

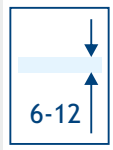
Utensili e prodotti accessori
Tools and accessories

PAG. 583

Utensili
Tools

PAG. 586

Prodotti per la pulizia
Cleaning products



SPESSORE VETRO
GLASS THICKNESS



LARGHEZZA MAX DELLA PORTA
MAX DOOR WIDTH



LARGHEZZA MINIMA DELLA PORTA
MINIMUM DOOR WIDTH



PESO MAX DELLA PORTA - 2 CERNIERE
MAX DOOR WEIGHT - 2 HINGES



FINITURA CROMO LUCIDO
BRIGHT CHROME FINISH



FINITURA NICKEL SATINATO (SIMILINOX)
SATIN NICKEL FINISH



FINITURA CROMO PERLA
PEARL CHROME FINISH



FINITURA NERO OPACO
MATT BLACK FINISH



FINITURA ORO LUCIDO
BRIGHT GOLD FINISH



FINITURA INOX LUCIDO
POLISHED STAINLESS STEEL FINISH



FINITURA INOX SATINATO
SATIN STAINLESS STEEL FINISH



FINITURA ALLUMINIO ANODIZZATO NATURALE
NATURAL ANODIZED ALUMINIUM FINISH



FINITURA ALLUMINIO ANODIZZATO BRILLANTE
BRIGHT ANODIZED ALUMINIUM FINISH

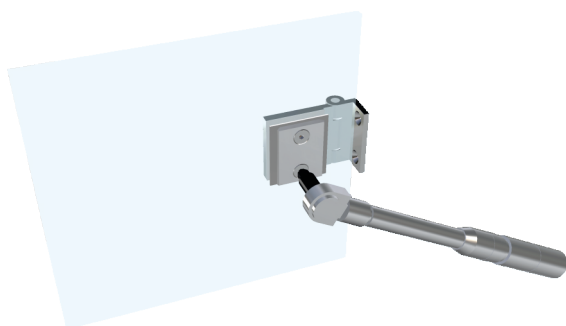


FINITURA ALLUMINIO ANODIZZATO NERO
BLACK ANODIZED ALUMINIUM FINISH



FINITURA ANODIZZATA SIMIL-INOX
SSS LIKE ANODIZED ALUMINIUM FINISH

CDK01



Mini chiave dinamometrica di precisione per inserti 1/4
Coppia di serraggio regolabile da 3 a 15 Nm
Ogni pezzo ha un certificato di calibrazione a norma DIN-ISO-6789
Comprensiva di astuccio con 7 inserti in dotazione
Indispensabile per il corretto montaggio dei nostri prodotti

Precision mini torque wrench for 1/4 sockets
Adjustable torque range from 3 to 15 Nm
Every wrench has DIN-ISO-6789 certificate of calibration
Plastic case with 7 sockets is included
Essential for the correct assembly of our products

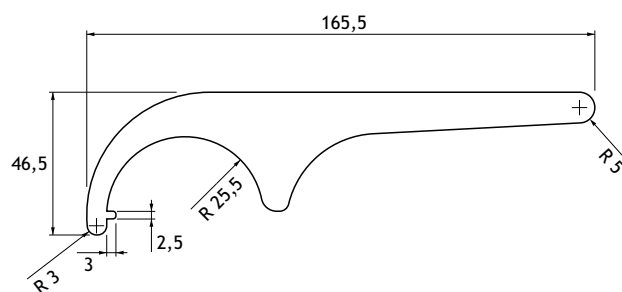
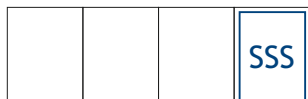


ARTICOLO/ITEM	CODICE/CODE	COPPIA RACCOMANDATA/RECOMMENDED TORQUE
CERNIERE/HINGES	CQR01, CQR02, CQR03	4Nm
CERNIERE/HINGES	CR01, CR02, CR02N, CR03, CR04	5Nm
CERNIERE/HINGES	SH01, SH02, SH03, SH04, SH05	5Nm
CERNIERE/HINGES	SH31, SH32, SH33, SH34	4Nm
CERNIERE/HINGES	Sh41, SH42, SH43	4Nm
CERNIERE/HINGES	Sh16, SH17	4,5Nm
CERNIERE/HINGES	SH08, SH09	4,5 Nm
CERNIERE/HINGES	SH8SS, SH9SS, SH8FS, SH9FS, SH18, SH19	5Nm
CERNIERE/HINGES	SH10, SH11, SH12, SH13	5Nm
CERNIERE/HINGES	SHF01, SHF02, SHF21, SHF22	4Nm
CERNIERE/HINGES	GH07, GH08, GH09	5Nm
CERNIERE/HINGES	HP02	5Nm
PATCH FITTINGS	PF SERIES	6Nm
CERNIERE/HINGES	GH410, GH450, GH460, GH470, GH420	5,5Nm
PINZE/CLAMPS	SD02N, SD01, SD03	5Nm
PINZE/CLAMPS	SD05, SD07	8Nm

BST50

Chiave a settore per il serraggio dei distanziali
BSA02, BS01B, BS03B, BSE50-30
Realizzata con taglio laser in acciaio inox Aisi 201

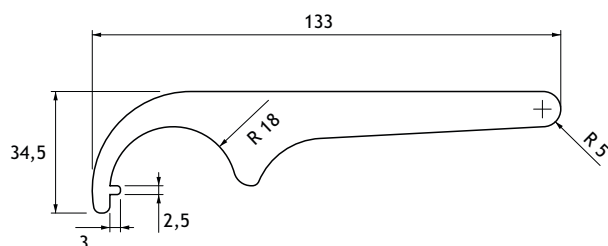
Hook wrench for BSA02, BS01B, BS03B, BSE50-30 cap
tightening
Laser cut Aisi 201 stainless steel manufacturing



BST30

Chiave a settore per il serraggio dei distanziali BS10 e BSE38-30
Realizzata con taglio laser in acciaio inox Aisi 201

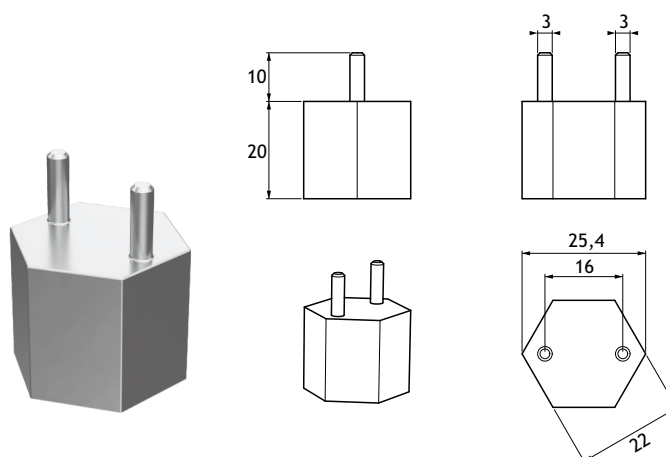
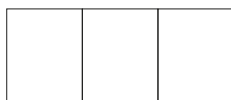
Hook wrench for BS10 and BSE38-30 cap tightening
Laser cut Aisi 201 stainless steel manufacturing



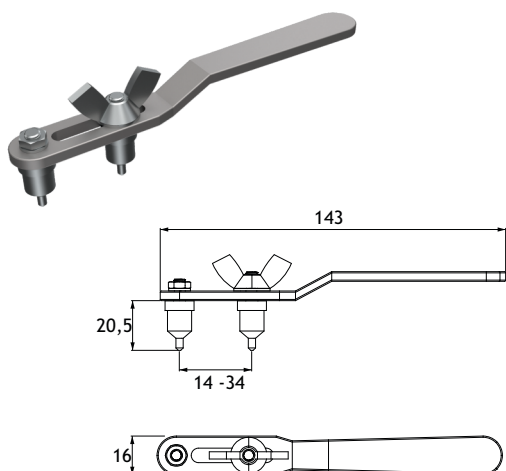
BSAT

Utensile per la regolazione dei distanziali BSA01 e BSA02
Realizzato in ferro

Tool for BSA01/BSA02 spacers adjustment
Iron manufacturing

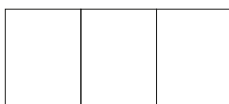


RC01

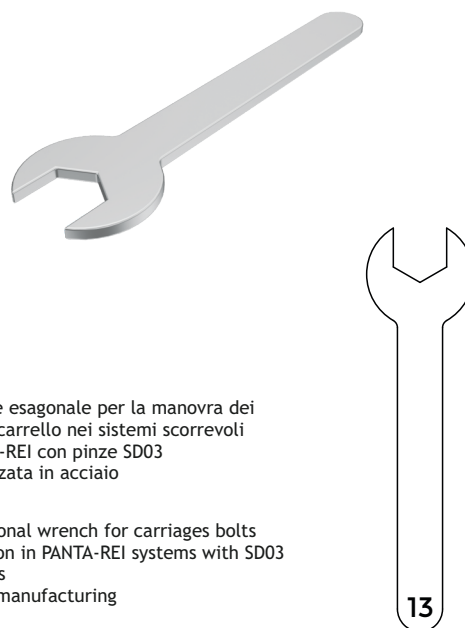


Chiave regolabile per il serraggio delle borchie a due punti
Realizzata in acciaio

Adjustable wrench for two points caps tightening
Steel manufacturing

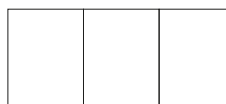


SDS



Chiave esagonale per la manovra dei
perni carrello nei sistemi scorrevoli
PANTA-REI con pinze SD03
Realizzata in acciaio

Exhagonal wrench for carriages bolts
rotation in PANTA-REI systems with SD03
clamps
Steel manufacturing

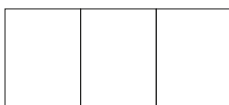


IPA

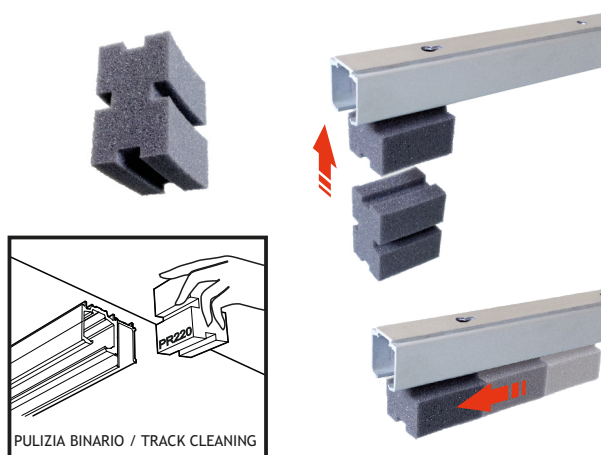


Alcool isopropilico in confezione
spray 200 ml
Da utilizzarsi per la pulizia del vetro
Indispensabile per la corretta
adesione di guarnizioni e maniglie
autoadesive

Isopropyl alcohol in spray pack, 200
ml
To be used for glass cleaning
Essential for the proper adhesion of
self-adhesive handles and seals

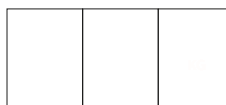


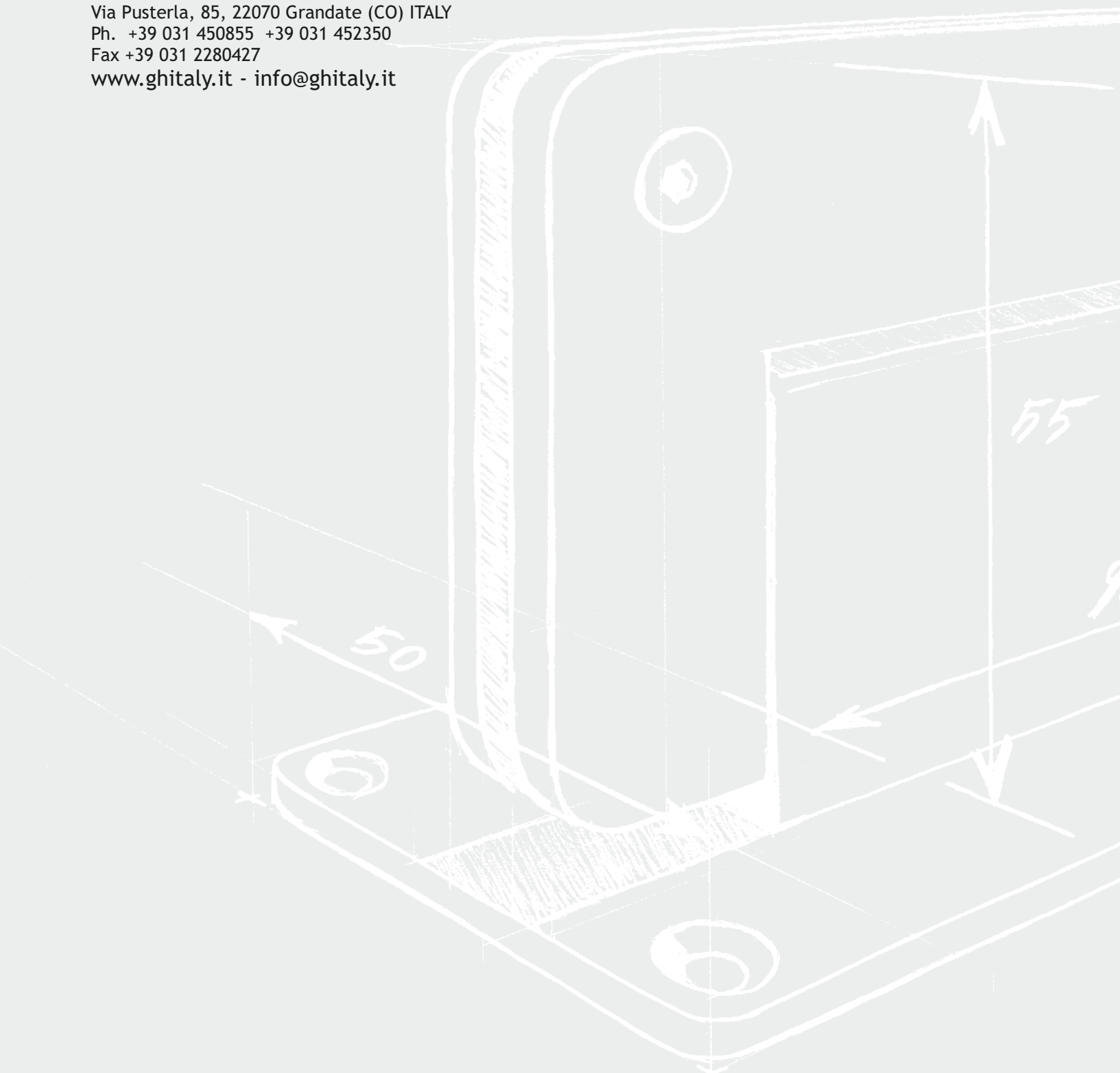
PR220 pulizia del binario/track cleaning



Elemento in spugna sintetica per la pulizia dei binari di scorrimento
Una volta concluso il fissaggio di PRB01, PRB02, PRB03 e prima di
posizionare i carrelli, consigliamo di pulire accuratamente i binari da
ogni residuo di polvere e trucioli metallici

Synthetic sponge element for slide tracks cleaning
Once the installation of PRB01, PRB02, PRB03 is completed and
before wheels positioning, dust and metal chips cleaning is highly
recommended





GH Italy s.r.l. si riserva il diritto di modificare i propri prodotti senza preavviso.
Le immagini e i dati contenuti nel presente catalogo sono indicativi e possono subire variazioni.
Raccomandiamo di verificare fisicamente la corrispondenza delle lavorazioni del vetro prima
dell'esecuzione delle stesse.
Tutte le misure nei disegni sono espresse in millimetri.

GH Italy s.r.l. reserves the right to modify the products feature without notify.
The images and data contained in this catalog are indicative and may vary.
We always recommend to check the glass cutouts before appliance.
All measures displayed in the drawings are in millimeters.