

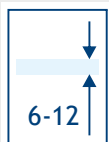
Utensili e prodotti accessori  
Tools and accessories

**PAG. 521**

Utensili  
Tools

**PAG. 525**

Prodotti per la pulizia  
Cleaning products



SPESSORE VETRO  
GLASS THICKNESS



LARGHEZZA MAX DELLA PORTA  
MAX DOOR WIDTH



LARGHEZZA MINIMA DELLA PORTA  
MINIMUM DOOR WIDTH



PESO MAX DELLA PORTA - 2 CERNIERE  
MAX DOOR WEIGHT - 2 HINGES



FINITURA CROMO LUCIDO  
BRIGHT CHROME FINISH



FINITURA NICKEL SATINATO (SIMILINOX)  
SATIN NICKEL FINISH



FINITURA CROMO PERLA  
PEARL CHROME FINISH



FINITURA NERO OPACO  
MATT BLACK FINISH



FINITURA ORO LUCIDO  
BRIGHT GOLD FINISH



FINITURA INOX LUCIDO  
POLISHED STAINLESS STEEL FINISH



FINITURA INOX SATINATO  
SATIN STAINLESS STEEL FINISH



FINITURA ALLUMINIO ANODIZZATO NATURALE  
NATURAL ANODIZED ALUMINIUM FINISH



FINITURA ALLUMINIO ANODIZZATO BRILLANTE  
BRIGHT ANODIZED ALUMINIUM FINISH

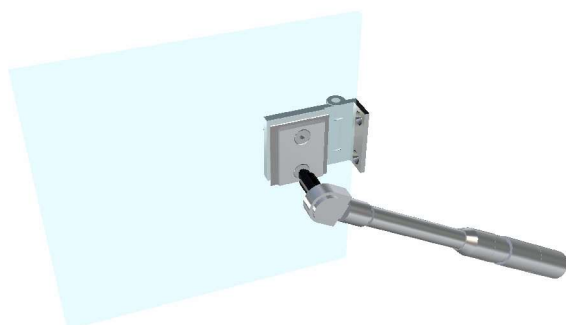


FINITURA ALLUMINIO ANODIZZATO NERO  
BLACK ANODIZED ALUMINIUM FINISH



FINITURA ANODIZZATA SIMIL-INOX  
SSS LIKE ANODIZED ALUMINIUM FINISH

## CDK01



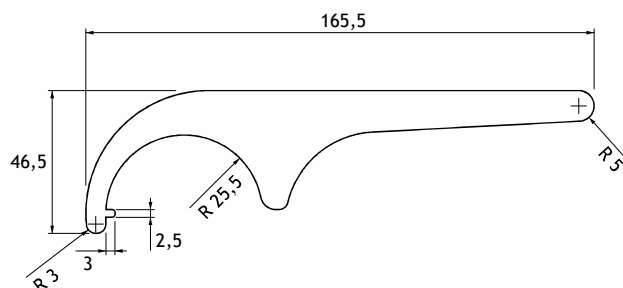
Mini chiave dinamometrica di precisione per inserti 1/4  
Coppia di serraggio regolabile da 3 a 15 Nm  
Ogni pezzo ha un certificato di calibrazione a norma DIN-ISO-6789  
Comprensiva di astuccio con 7 inserti in dotazione  
Indispensabile per il corretto montaggio dei nostri prodotti

Precision mini torque wrench for 1/4 sockets  
Adjustable torque range from 3 to 15 Nm  
Every wrench has DIN-ISO-6789 certificate of calibration  
Plastic case with 7 sockets is included  
Essential for the correct assembly of our products



ARTICOLO/ITEM	CODICE/CODE	COPPIA RACCOMANDATA/RECOMMENDED TORQUE
CERNIERE/HINGES	CQR01, CQR02, CQR03	4Nm
CERNIERE/HINGES	CR01, CR02, CR02N, CR03, CR04	5Nm
CERNIERE/HINGES	SH01, SH02, SH03, SH04, SH05	5Nm
CERNIERE/HINGES	SH31, SH32, SH33, SH34	4Nm
CERNIERE/HINGES	SH41, SH42, SH43, SH44	4Nm
CERNIERE/HINGES	SH16, SH17	4,5Nm
CERNIERE/HINGES	SH08, SH09	4,5 Nm
CERNIERE/HINGES	SH8SS, SH9SS, SH8FS, SH9FS, SH18, SH19	5Nm
CERNIERE/HINGES	SH10, SH11, SH12, SH13	5Nm
CERNIERE/HINGES	SHF01, SHF02, SHF21, SHF22	4Nm
CERNIERE/HINGES	GH07, GH08, GH09	5Nm
CERNIERE/HINGES	HP02	5Nm
PATCH FITTINGS	PF SERIES	6Nm
CERNIERE/HINGES	GH410, GH450, GH460, GH470, GH420	5,5Nm
PINZE/CLAMPS	SD02N, SD01, SD03	5Nm
PINZE/CLAMPS	SD05, SD07	8Nm

## BST50

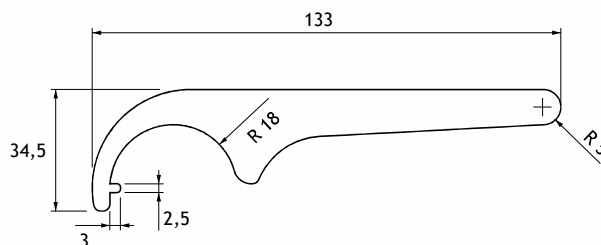


Chiave a settore per il serraggio dei distanziali BSA02, BS01B, BS03B, BSE50-30  
Realizzata con taglio laser in acciaio inox Aisi 201

Hook wrench for BSA02, BS01B, BS03B, BSE50-30 cap tightening  
Laser cut Aisi 201 stainless steel manufacturing

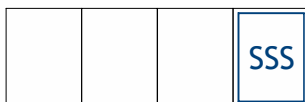


## BST30

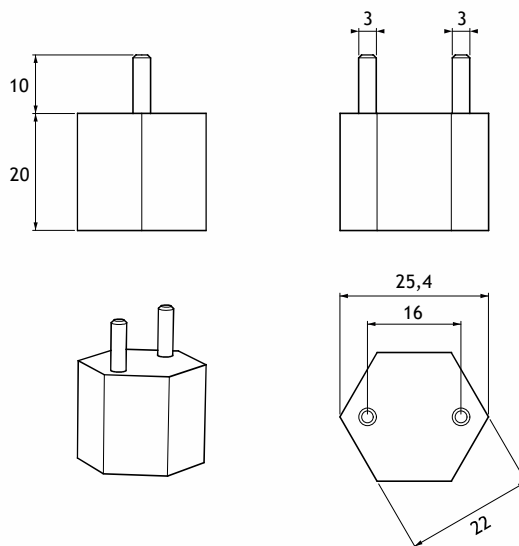


Chiave a settore per il serraggio dei distanziali BS10 e BSE38-30  
Realizzata con taglio laser in acciaio inox Aisi 201

Hook wrench for BS10 and BSE38-30 cap tightening  
Laser cut Aisi 201 stainless steel manufacturing

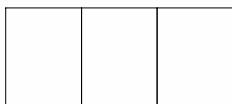


## BSAT

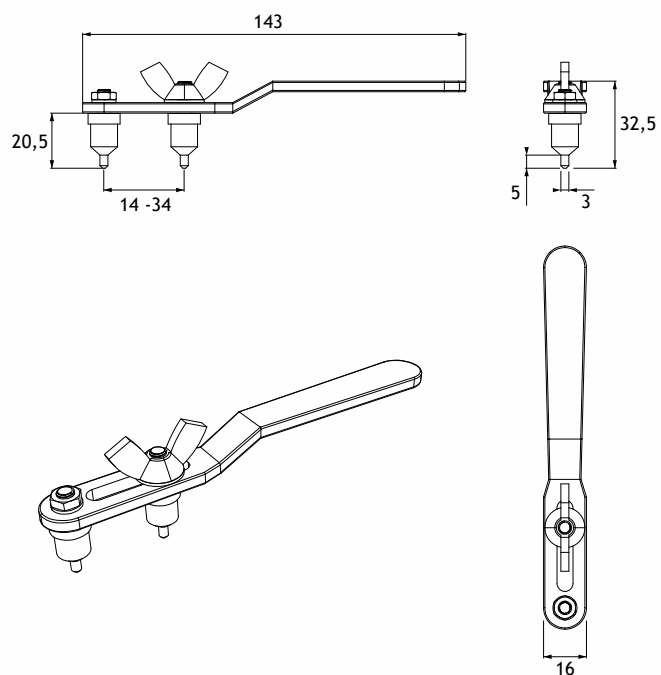


Utensile per la regolazione dei distanziali BSA01 e BSA02  
Realizzato in ferro

Tool for BSA01/BSA02 spacers adjustment  
Iron manufacturing

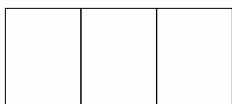


## RC01

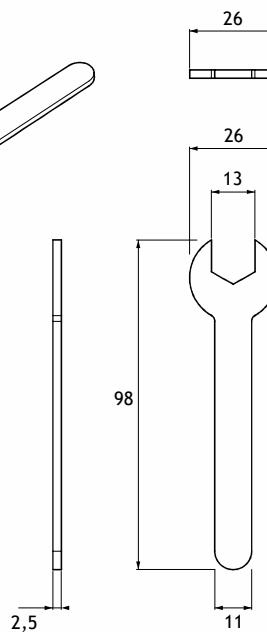
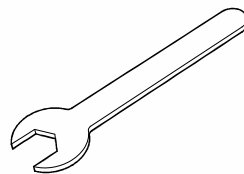


Chiave regolabile per il serraggio delle borchie a due punti  
Realizzata in acciaio

Adjustable wrench for two points caps tightening  
Steel manufacturing



SDS



Chiave esagonale per la manovra dei perni carrello nei sistemi scorrevoli PANTA-REI con pinze SD03  
Realizzata in acciaio

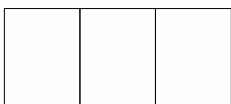
Hexagonal wrench for carriages bolts rotation in PANTA-REI systems with SD03 clamps  
Steel manufacturing



## IPA

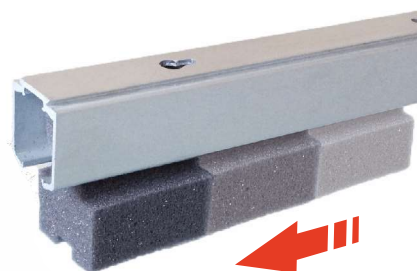
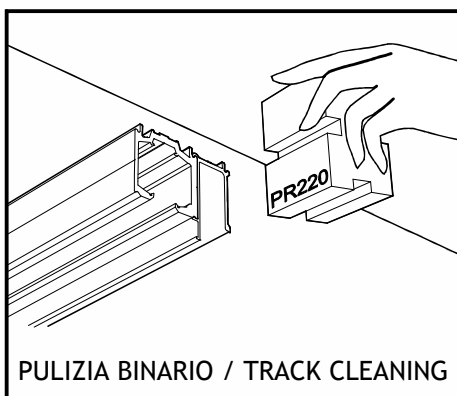
Alcool isopropilico in confezione spray 200 ml  
Da utilizzarsi per la pulizia del vetro  
Indispensabile per la corretta adesione di guarnizioni e maniglie autoadesive

Isopropyl alcohol in spray pack, 200 ml  
To be used for glass cleaning  
Essential for the proper adhesion of self-adhesive handles and seals



## PR220

pulizia del binario/track cleaning



Elemento in spugna sintetica per la pulizia dei binari di scorrimento  
Una volta concluso il fissaggio di PRB01, PRB02, PRB03 e prima di posizionare i carrelli, consigliamo di pulire accuratamente i binari da ogni residuo di polvere e trucioli metallici

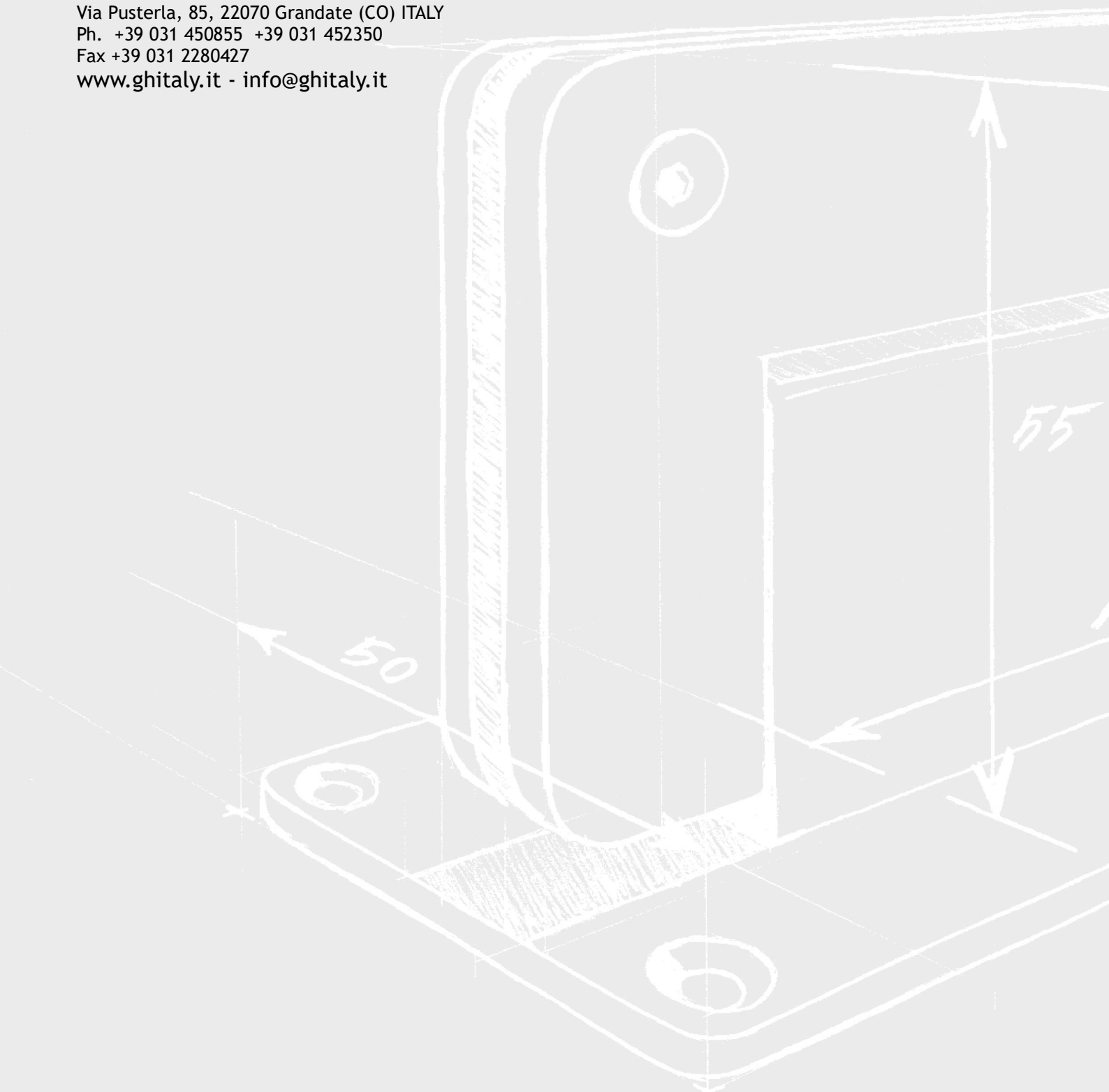
Synthetic sponge element for slide tracks cleaning  
Once the installation of PRB01, PRB02, PRB03 is completed and before wheels positioning, dust and metal chips cleaning is highly recommended











GH Italy s.r.l. si riserva il diritto di modificare i propri prodotti senza preavviso.  
Le immagini e i dati contenuti nel presente catalogo sono indicativi e possono subire variazioni.  
Raccomandiamo di verificare fisicamente la corrispondenza delle lavorazioni del vetro prima  
dell'esecuzione delle stesse.  
Tutte le misure nei disegni sono espresse in millimetri.

GH Italy s.r.l. reserves the right to modify the products feature without notify.  
The images and data contained in this catalog are indicative and may vary.  
We always recommend to check the glass cutouts before appliance.  
All measures displayed in the drawings are in millimeters.