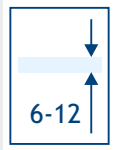


Sistemi per pensiline e facciate in vetro
Glass shelters and curtain walls systems

PAG. 573

Sistemi in acciaio inox per pensiline in vetro
Stainless steel glass canopies systems



SPESSORE VETRO
GLASS THICKNESS



LARGHEZZA MAX DELLA PORTA
MAX DOOR WIDTH



LARGHEZZA MINIMA DELLA PORTA
MINIMUM DOOR WIDTH



PESO MAX DELLA PORTA - 2 CERNIERE
MAX DOOR WEIGHT - 2 HINGES



FINITURA CROMO LUCIDO
BRIGHT CHROME FINISH



FINITURA NICKEL SATINATO (SIMILINOX)
SATIN NICKEL FINISH



FINITURA CROMO PERLA
PEARL CHROME FINISH



FINITURA NERO OPACO
MATT BLACK FINISH



FINITURA ORO LUCIDO
BRIGHT GOLD FINISH



FINITURA INOX LUCIDO
POLISHED STAINLESS STEEL FINISH



FINITURA INOX SATINATO
SATIN STAINLESS STEEL FINISH



FINITURA ALLUMINIO ANODIZZATO NATURALE
NATURAL ANODIZED ALUMINIUM FINISH



FINITURA ALLUMINIO ANODIZZATO BRILLANTE
BRIGHT ANODIZED ALUMINIUM FINISH

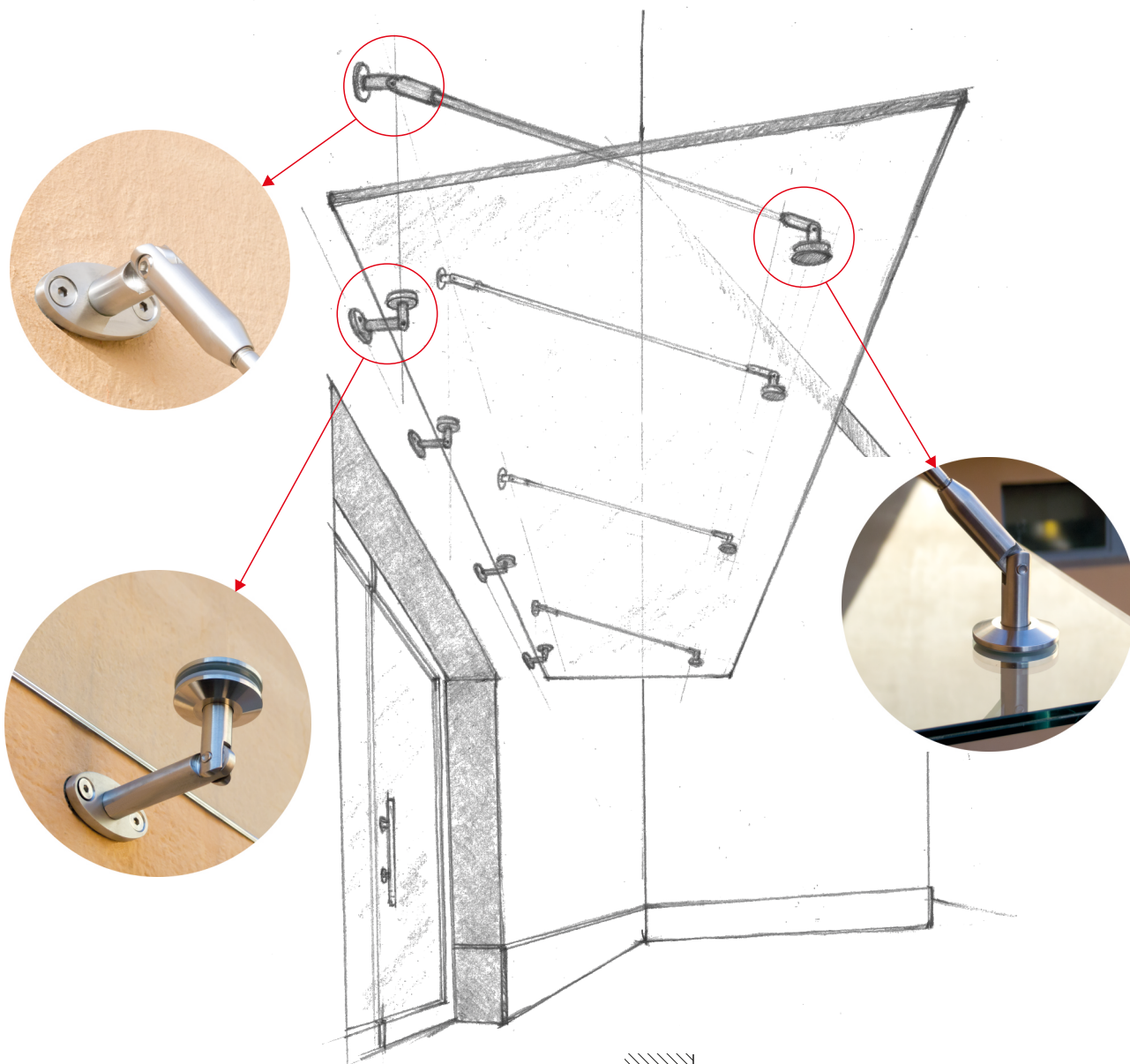


FINITURA ALLUMINIO ANODIZZATO NERO
BLACK ANODIZED ALUMINIUM FINISH



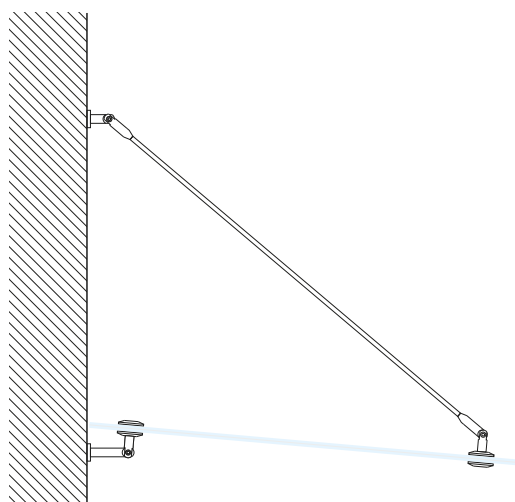
FINITURA ANODIZZATA SIMIL-INOX
SSS LIKE ANODIZED ALUMINIUM FINISH

SHELTER SYSTEM



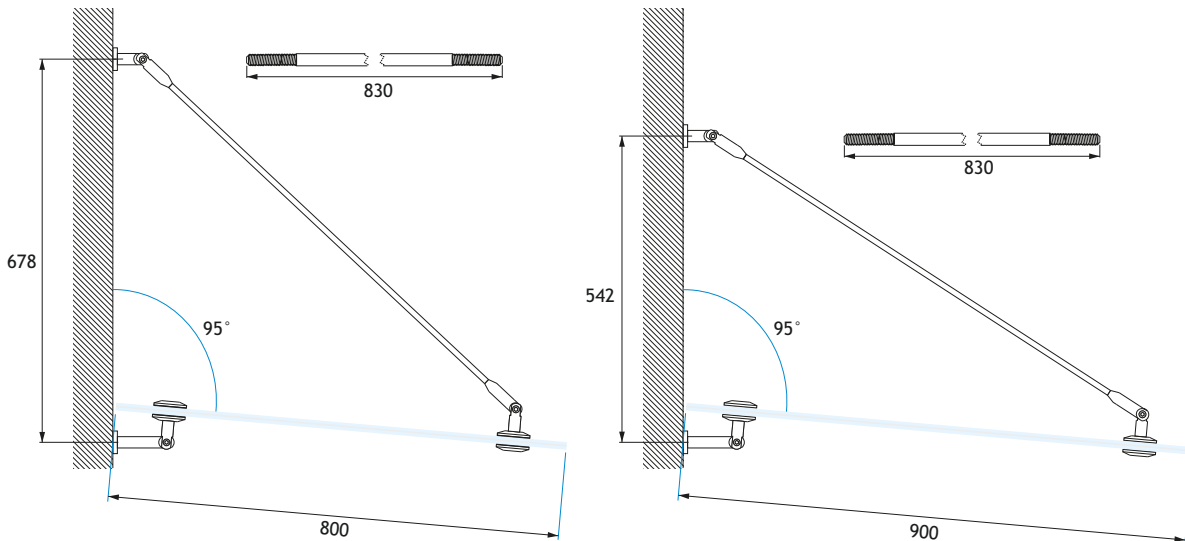
Sistema per pensiline in vetro
Realizzato completamente in acciaio inox Aisi 316
Per pensiline con profondità da 800 a 1300 mm
Lunghezza dei tiranti mm 830-1050-1500
Disponibile in kit un tirante con attacchi singoli o con
attacchi doppi

Glass canopies system
Completely made of Aisi 316 stainless steel
Fits canopies from 800 to 1300 mm wide
Rods lenght mm 830-1050-1500
Single or double connector tie-rod sets available



↓ 13,52 ↑ 17,52	← MAX → 1300	MAX 160 KG 160/m ²	SSS
--------------------------	-----------------------	--	-----

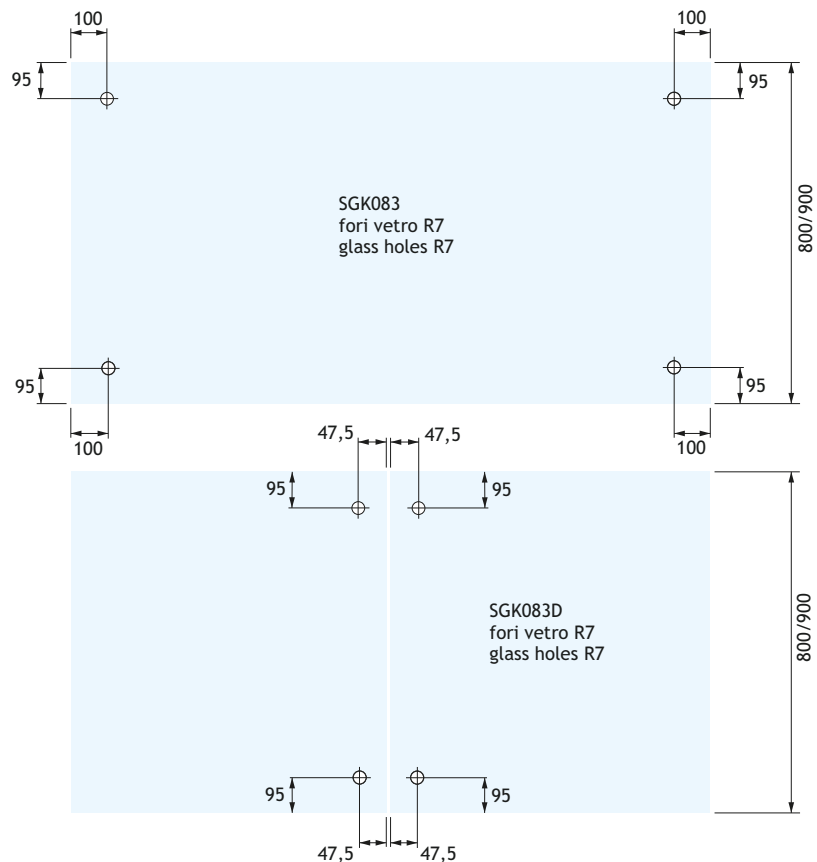
SGK083 - SGK083D



PROFONDITÀ PENSILINA CANOPY WIDTH	SPESSORE DEL VETRO GLASS THICKNESS	LUNGHEZZA MAX CON 2 TIRANTI MAX LENGHT WITH 2 RODS	LUNGHEZZA MAX CON 3 TIRANTI MAX LENGHT WITH 3 RODS
800	6+1,52+6	1500	2500
900	6+1,52+6	1500	2500

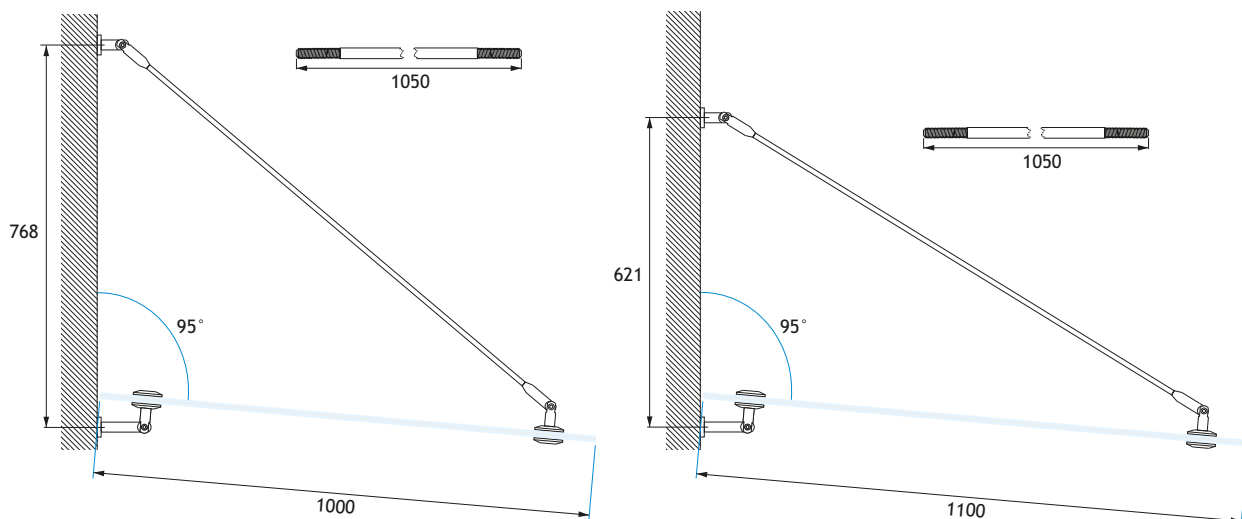
Kit tirante per pensiline profondità 800 e 900 mm
Ogni kit SGK083 è composto da: SG01 1 pz - SG02 1 pz - SG03 1 pz - SGBAR 830 mm 1 pz
Ogni kit SGK083D è composto da: SG01D 1 pz - SG02 1 pz - SG03D 1 pz - SGBAR 830 mm 1 pz
Ogni pensilina richiede un minimo di due o più kit a seconda della lunghezza
Realizzato in acciaio inox Aisi 316
Le dimensioni indicate qui a fianco per i vetri (sempre temperati e stratificati) sono relative ad un carico accidentale di kg 160/mq

Tie-rod set for 800 and 900 mm width canopies
Each SGK083 set includes: SG01 1 pc - SG02 1 pc - SG03 1 pc - SGBAR 830 mm 1 pc
Each SGK083D set includes: SG01D 1 pc - SG02 1 pc - SG03D 1 pc - SGBAR 830 mm 1 pc
Any canopy requires a minimum of two tie-rod sets or more according to the length
Aisi 304 stainless steel manufacturing
Tempered and laminated glasses dimensions shown in the drawing at the side are related to a kg 160/sqm accidental load



↓ 13,52 ↑ 17,52	← MAX → 900	MAX KG 160/m ²	SSS
--------------------------	----------------------	---------------------------------	-----

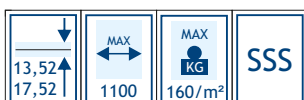
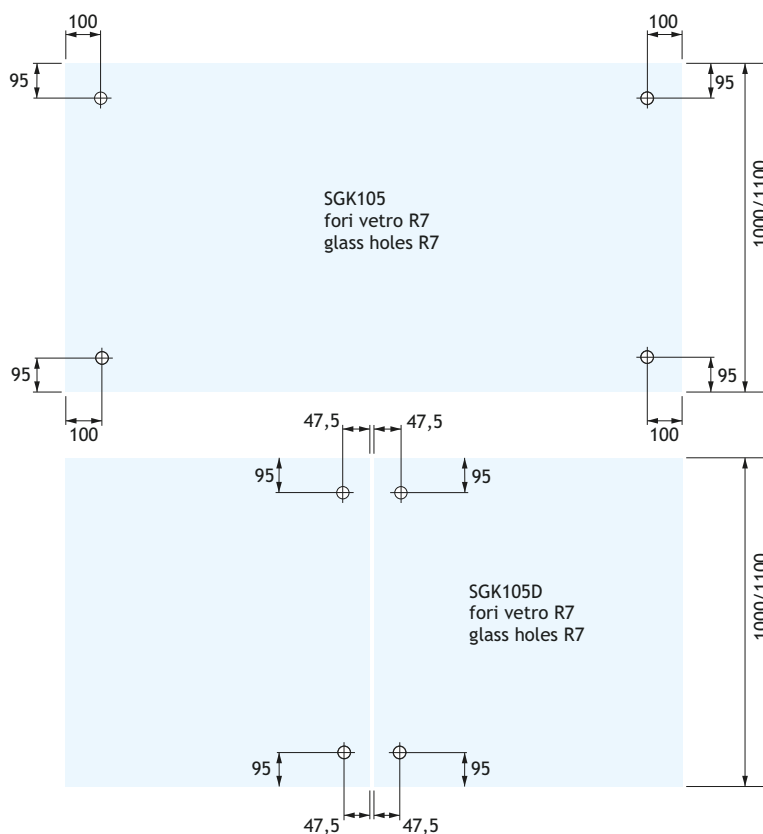
SGK105 - SGK105D



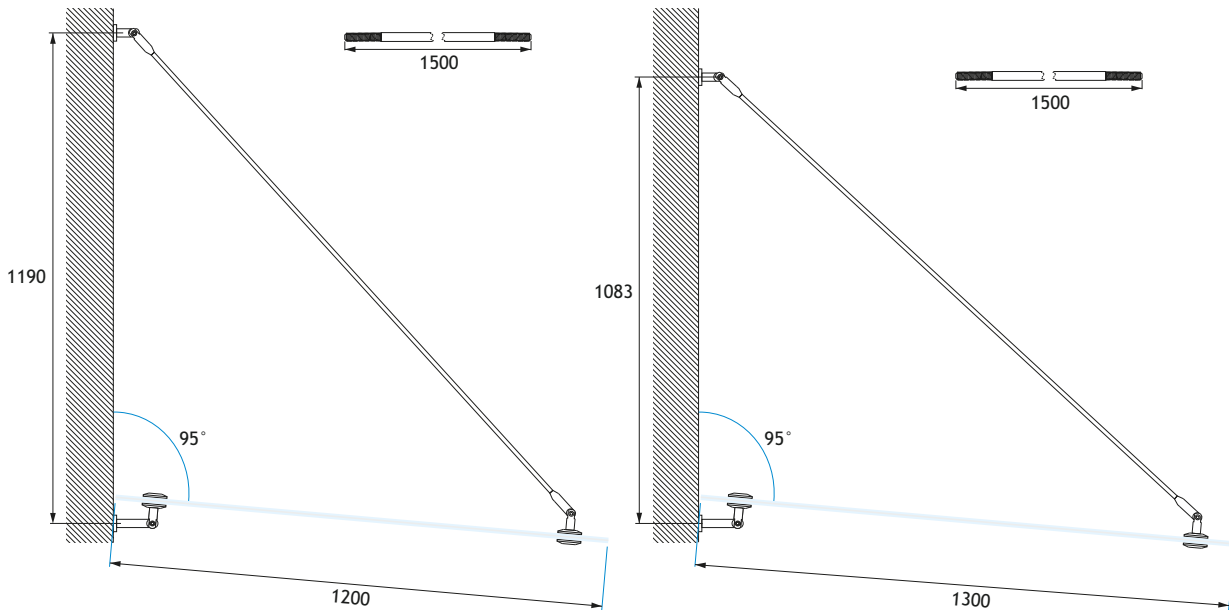
PROFONDITÀ PENSILINA CANOPY WIDTH	SPESSORE DEL VETRO GLASS THICKNESS	LUNGHEZZA MAX CON 2 TIRANTI MAX LENGHT WITH 2 RODS	LUNGHEZZA MAX CON 3 TIRANTI MAX LENGHT WITH 3 RODS
1000	6+1,52+6	1500	2500
1100	6+1,52+6	1500	2500

Kit tirante per pensiline profondità 1000 e 1100 mm
Ogni kit SGK105 è composto da: SG01 1 pz - SG02 1 pz - SG03 1 pz - SGBAR 1050 mm 1 pz
Ogni kit SGK105D è composto da: SG01D 1 pz - SG02 1 pz - SG03D 1 pz - SGBAR 1050 mm 1 pz
Ogni pensilina richiede un minimo di due o più kit a seconda della lunghezza
Realizzato in acciaio inox Aisi 316
Le dimensioni indicate qui a fianco per i vetri (sempre temperati e stratificati) sono relative ad un carico accidentale di kg 160/m²

Tie-rod set for 1000 and 1100 mm width canopies
Each SGK105 set includes: SG01 1 pc - SG02 1 pc - SG03 1 pc - SGBAR 105 mm 1 pc
Each SGK105D set includes: SG01D 1 pc - SG02 1 pc - SG03D 1 pc - SGBAR 105 mm 1 pc
Any canopy requires a minimum of two tie-rod sets or more according to the lenght
Aisi 304 stainless steel manufacturing
Tempered and laminated glasses dimensions shown in the drawing at the side are related to a kg 160/sqm accidental load



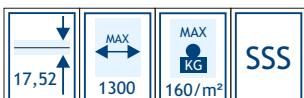
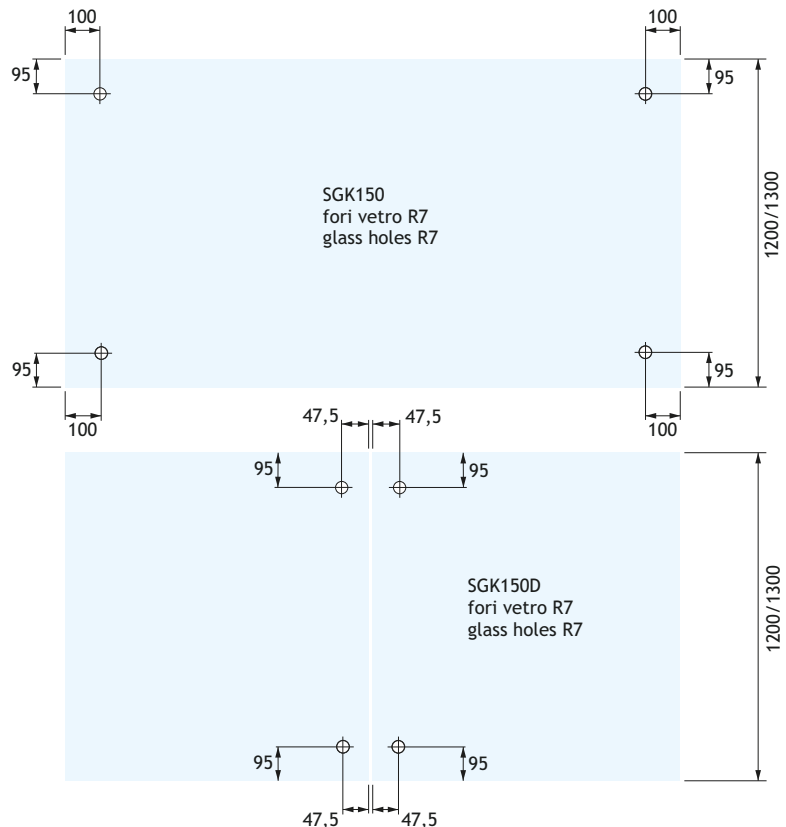
SGK150 - SGK150D



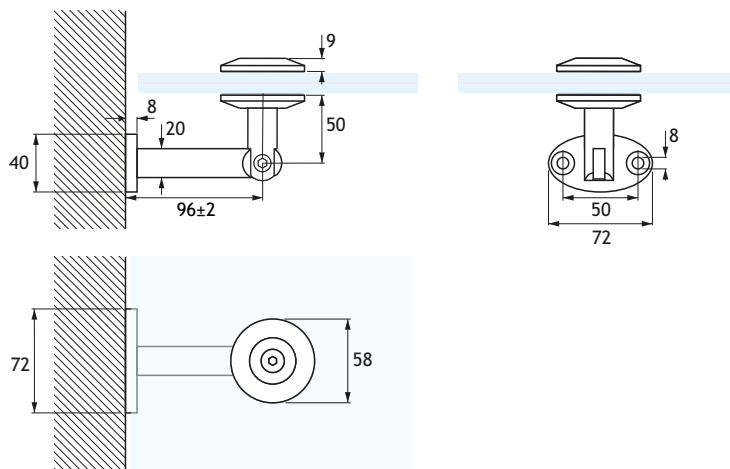
PROFONDITÀ PENSILINA CANOPY WIDTH	SPESSORE DEL VETRO GLASS THICKNESS	LUNGHEZZA MAX CON 2 TIRANTI MAX LENGHT WITH 2 RODS	LUNGHEZZA MAX CON 3 TIRANTI MAX LENGHT WITH 3 RODS
1200	8+1,52+8	1800	2500
1300	8+1,52+8	1800	2500

Kit tirante per pensiline profondità 1200 e 1300 mm
Ogni kit SGK150 è composto da: SG01 1 pz - SG02 1 pz - SG03 1 pz - SGBAR 1500 mm 1 pz
Ogni kit SGK150D è composto da: SG01D 1 pz - SG02 1 pz - SG03D 1 pz - SGBAR 1500 mm 1 pz
Ogni pensilina richiede un minimo di due o più kit a seconda della lunghezza
Realizzato in acciaio inox Aisi 316
Le dimensioni indicate qui a fianco per i vetri (sempre temperati e stratificati) sono relative ad un carico accidentale di kg 160/mq

Tie-rod set for 1200 and 1300 mm width canopies
Each SGK150 set includes: SG01 1 pc - SG02 1 pc - SG03 1 pc - SGBAR 1500 mm 1 pc
Each SGK150D set includes: SG01D 1 pc - SG02 1 pc - SG03D 1 pc - SGBAR 1500 mm 1 pc
Any canopy requires a minimum of two tie-rod sets or more according to the lenght
Aisi 304 stainless steel manufacturing
Tempered and laminated glasses dimensions shown in the drawing at the side are related to a kg160/sqm accidental load

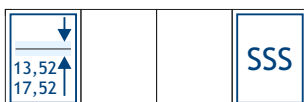


SG01

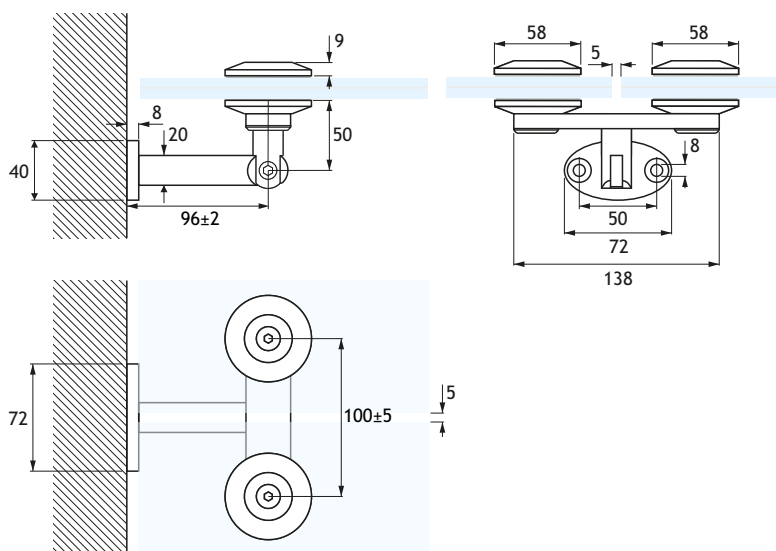


Fissaggio a punto vetro/muro regolabile per pensiline
Per vetri fino a mm 17,52 di spessore
Realizzato in acciaio inox Aisi 316

Glass to wall adjustable point-fixing connector for canopies
Up to mm 17,52 glass thickness
Aisi 316 stainless steel manufacturing

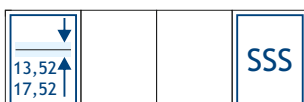


SG01D

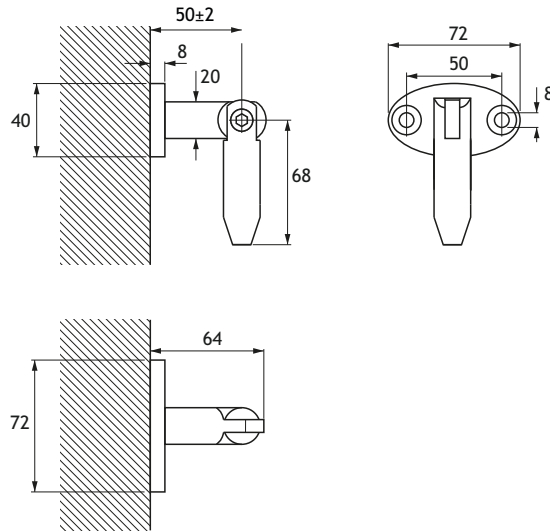


Fissaggio a punto vetro/muro regolabile doppio per pensiline
Per vetri fino a mm 17,52 di spessore
Realizzato in acciaio inox Aisi 316

Glass to wall adjustable double point-fixing connector for canopies
Up to mm 17,52 glass thickness
Aisi 316 stainless steel manufacturing

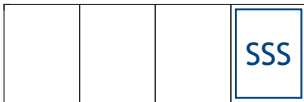


SG02

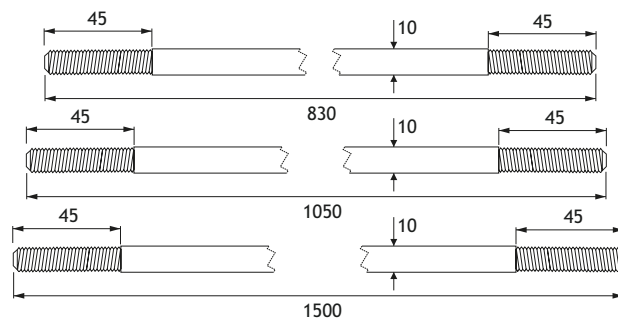


Fissaggio muro/tirante regolabile per pensiline
Per tiranti con filettatura M10
Realizzato in acciaio inox Aisi 316

Rod to wall adjustable connector for canopies
For rods with M10 thread
Aisi 316 stainless steel manufacturing

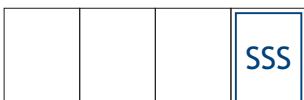


SGBAR

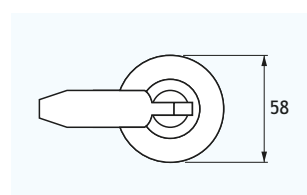
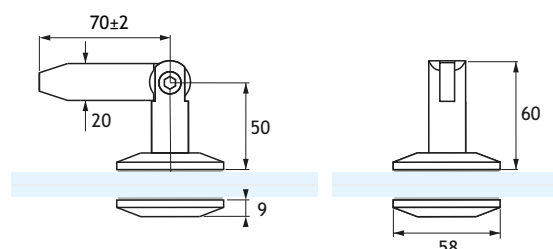


Tirante con filettatura M10
Disponibile con lunghezza 830, 1050 e 1500 mm
Realizzato in acciaio inox Aisi 316

Rod with M10 thread
830, 1050 and 1500 mm length available
Aisi 316 stainless steel manufacturing

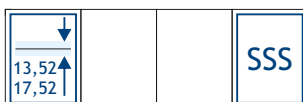


SG03

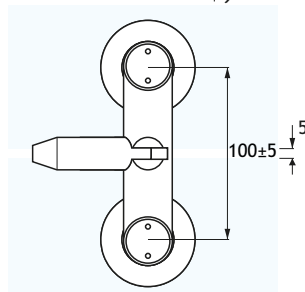
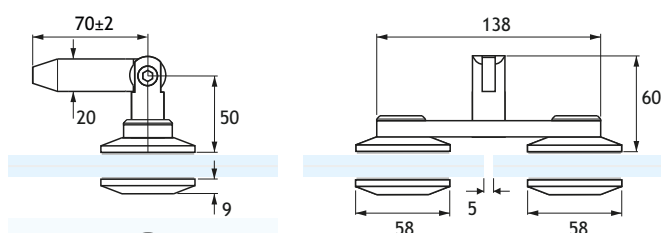


Fissaggio a punto vetro/tirante regolabile per pensiline
Per vetri fino a mm 17,52 di spessore
Per tiranti con filettatura M10
Realizzato in acciaio inox Aisi 316

Glass to rod adjustable point-fixing connector for canopies
Up to mm 17,52 glass thickness
For rods with M10 thread
Aisi 316 stainless steel manufacturing

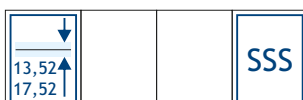


SG03D

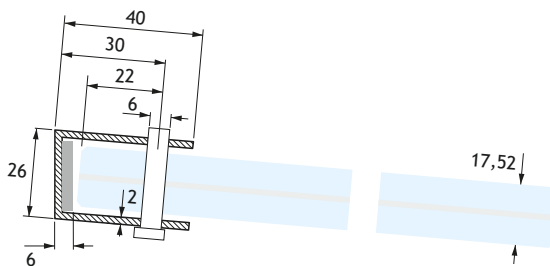
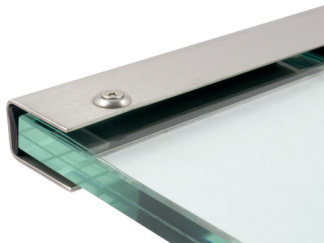


Fissaggio a punto vetro/tirante regolabile doppio per pensiline
Per vetri fino a mm 17,52 di spessore
Per tiranti con filettatura M10
Realizzato in acciaio inox Aisi 316

Glass to rod adjustable double point-fixing connector for canopies
Up to mm 17,52 glass thickness
For rods with M10 thread
Aisi 316 stainless steel manufacturing



SGPRO



Canalina di fissaggio a muro per pensiline in vetro
Predisposta per 4 perni di sicurezza da 6 mm inclusi
Guarnizione in gomma spessore 3 mm inclusa
Realizzata in acciaio inox Aisi 316

Wall fixing «U» channel for glass canopies
Arranged for 4 included safety pins
3 mm thickness rubber gasket included
Aisi 316 stainless steel manufacturing

