

PAG. 467

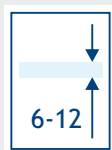
Profili e accessori
Profiles and accessories

PAG. 479

Cerniere e accessori
Hinges and accessories

PAG. 484

Serrature e accessori
Locks and accessories



SPESSORE VETRO
GLASS THICKNESS



LARGHEZZA MAX DELLA PORTA
MAX DOOR WIDTH



LARGHEZZA MINIMA DELLA PORTA
MINIMUM DOOR WIDTH



PESO MAX DELLA PORTA - 2 CERNIERE
MAX DOOR WEIGHT - 2 HINGES



FINITURA CROMO LUCIDO
BRIGHT CHROME FINISH



FINITURA NICKEL SATINATO (SIMILINOX)
SATIN NICKEL FINISH



FINITURA CROMO PERLA
PEARL CHROME FINISH



FINITURA NERO OPACO
MATT BLACK FINISH



FINITURA ORO LUCIDO
BRIGHT GOLD FINISH



FINITURA INOX LUCIDO
POLISHED STAINLESS STEEL FINISH



FINITURA INOX SATINATO
SATIN STAINLESS STEEL FINISH



FINITURA ALLUMINIO ANODIZZATO NATURALE
NATURAL ANODIZED ALUMINIUM FINISH



FINITURA ALLUMINIO ANODIZZATO BRILLANTE
BRIGHT ANODIZED ALUMINIUM FINISH



FINITURA ALLUMINIO ANODIZZATO NERO
BLACK ANODIZED ALUMINIUM FINISH



FINITURA ANODIZZATA SIMIL-INOX
SSS LIKE ANODIZED ALUMINIUM FINISH

MAGNA PARS



MAGNA PARS è il sistema modulare basato su profili in alluminio che, grazie al design elegante e minimale, consente la realizzazione di divisori in vetro sia in ambienti di lavoro che domestici.

MAGNA PARS offre delle caratteristiche uniche:

Dimensioni dei profili estremamente ridotte, a garantire un aspetto modernissimo oltre alla massima trasmissione della luce

Modularità dei profili che consente soluzioni complesse altrimenti non realizzabili

Adatto a vetri stratificati, temperati-stratificati e monolitici temperati con spessori compresi tra 8 e 13,52 mm.

Un unico set di guarnizioni è utilizzato per tutti gli spessori di vetro, semplificando gli ordini e riducendo le scorte

Le guarnizioni a filo eliminano antiestetiche sporgenze rendendo l'aspetto ancora più gradevole

Un'ampia gamma di cerniere e serrature espressamente dedicate consente la realizzazione di qualsiasi porta, anche a tutta altezza

MAGNA PARS is the modular glass partitions system based on aluminium profiles allowing, thanks to the elegant and minimal design, the realization of home and office glass divisions.

MAGNA PARS offers unique features:

Reduced dimensions of the frames, to guarantee a very modern look and maximum light transmission

Full modularity of the profiles allows complex solutions otherwise unobtainable

Suitable for laminated, tempered-laminated and monolithic tempered glass with thicknesses between 8 and 13.52 mm

A single set of gaskets is used for all glass thicknesses, making orders easier and stocks smaller

The flush seals eliminate unsightly protrusions creating a very pleasing appearance

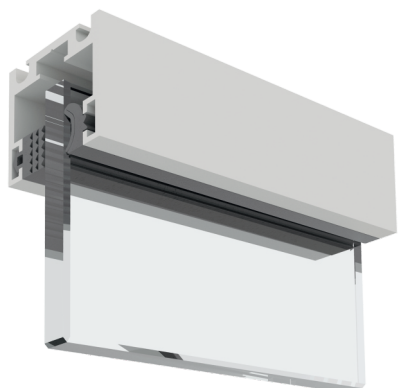
A large range of expressly dedicated hinges and locks allow the construction of all kind of doors, full height included

Il sistema modulare di profili in alluminio si utilizza in abbinamento con cerniere pivot dedicate, cerniere a bandiera, cerniere automatiche, serrature magnetiche e serrature meccaniche dedicate
Realizzato in lega di alluminio
Lunghezza delle barre cm 300-600

The modular profiles system works together with pivot dedicated hinges, side hinges, automatic hinges, magnetic and traditional dedicated locks
Aluminium alloy manufacturing
Bar length: 300-600 cm

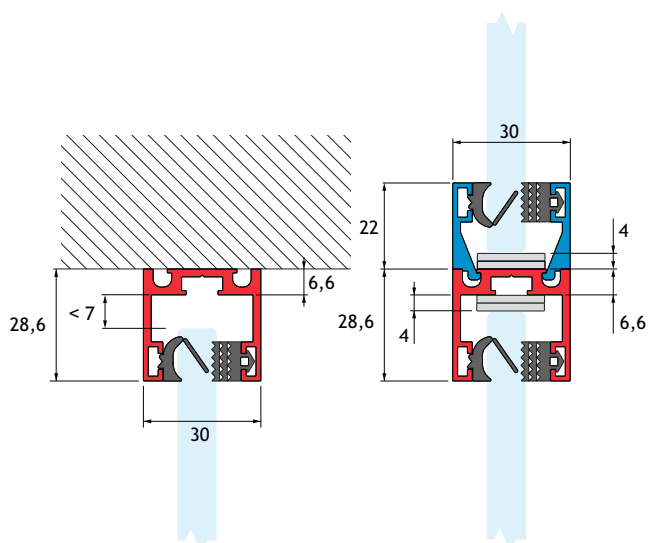


MP01

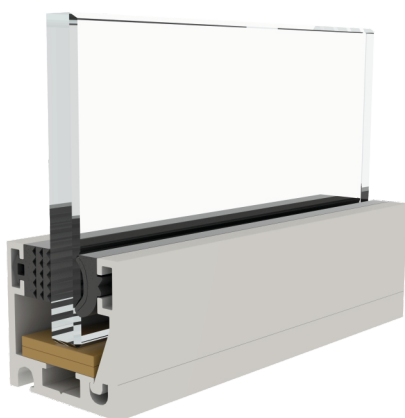


MAGNA PARS profilo superiore ad «U» predisposto per l'accoppiamento alla base con MP04, che permette anche configurazioni vetro/vetro
Estruso in lega di alluminio
Lunghezza delle barre cm 300 e 600
Guarnizioni da ordinare a parte

MAGNA PARS upper «U» profile arranged for coupling with MP04, in order to permit glass to glass configurations
Extruded aluminium alloy
Bar length: 300-600 cm
Seals to be ordered separately

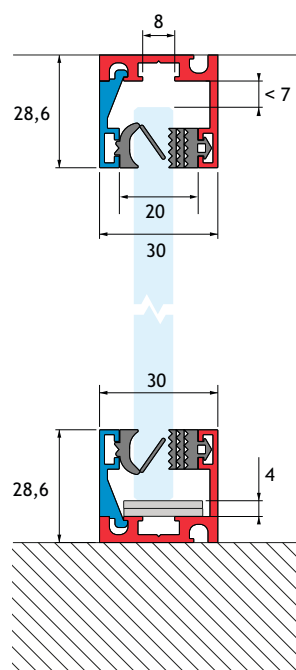


MP02

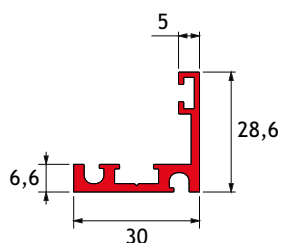
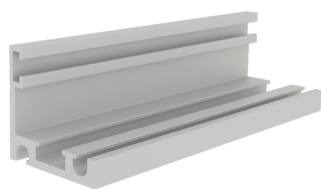


MAGNA PARS profilo inferiore/superiore ad «U» smontabile
Estruso in lega di alluminio
Lunghezza delle barre cm 300 e 600
Guarnizioni da ordinare a parte

MAGNA PARS lower/upper separable «U» profile
Extruded aluminium alloy
Bar length: 300-600 cm
Seals to be ordered separately



MP03

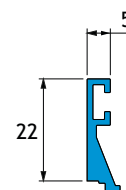
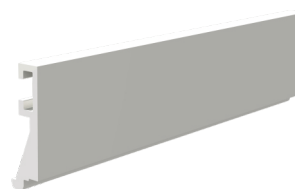


MAGNA PARS profilo inferiore/superiore senza fermavetro
Estruso in lega di alluminio
Lunghezza delle barre cm 300 e 600
Guarnizioni da ordinare a parte

MAGNA PARS lower/upper profile without glazing bead
Extruded aluminium alloy
Bar length: 300-600 cm
Seals to be ordered separately



MP04

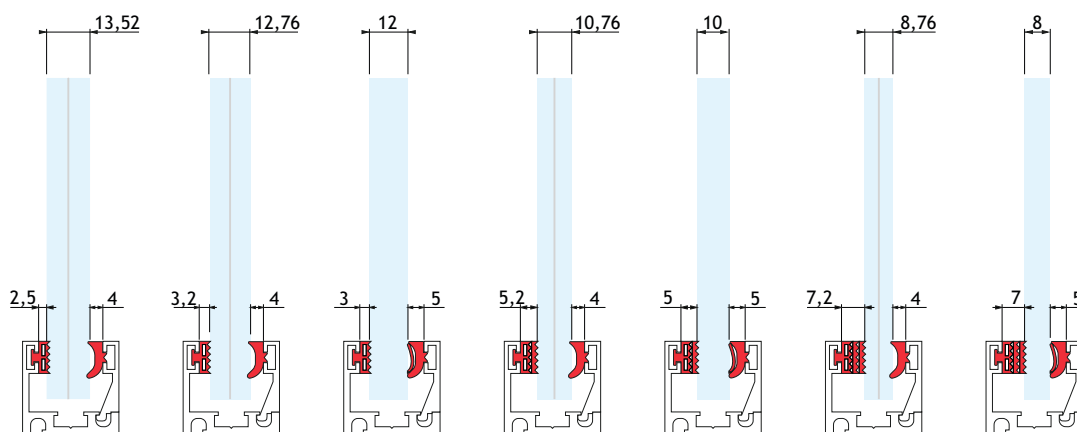


MAGNA PARS profilo fermavetro per MP01, MP03, MP05
Estruso in lega di alluminio
Lunghezza delle barre cm 300 e 600
Guarnizioni da ordinare a parte

MAGNA PARS glazing bead profile for MP01, MP03, MP05
Extruded aluminium alloy
Bar length: 300-600 cm
Seals to be ordered separately

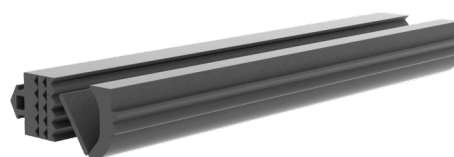
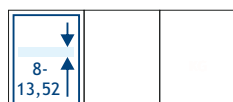


MPS01+MPS02

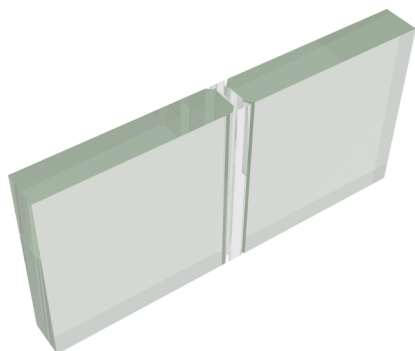


MAGNA PARS set di guarnizioni a filo multi spessore per MP01, MP02 e MP04
Realizzate in elastomero TPV
Venduto al metro lineare

MAGNA PARS multi-thickness flush seals set for MP01, MP02 and MP04
TPV elastomer manufacturing
Sold by the meter

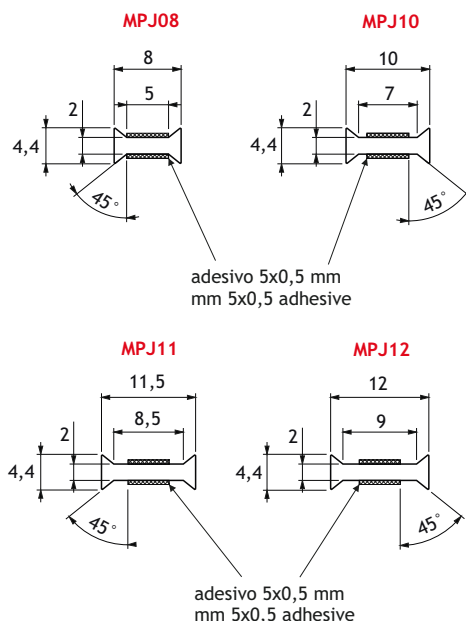
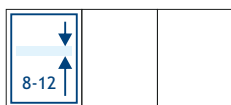


MPJ

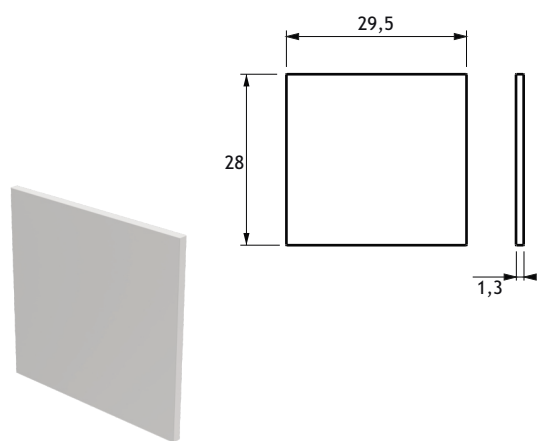


MAGNA PARS giunto trasparente vetro/vetro a filo per partizioni
Predisposto con adesivo tesa® ACX plus su due lati
Sostituisce vantaggiosamente la sigillatura tra vetro e vetro
Realizzata in policarbonato estruso
Lunghezza delle barre cm 300 - 4 spessori disponibili

MAGNA PARS glass dry joints for partitions
Arranged with tesa® ACX plus adhesive on two sides
Advantageously replaces the sealing between the glass
Extruded polycarbonate manufacturing
Bar length: 300 cm - 4 different thicknesses available



MPT01

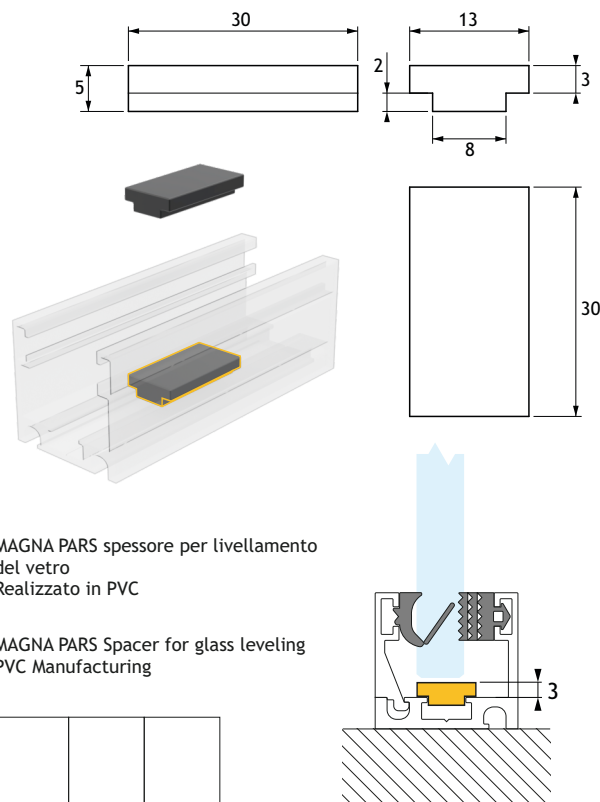


MAGNA PARS Coperchio terminale dx/sx per profili
MP01 e MP02
Realizzato in lega di alluminio

MAGNA PARS right/left bar end cover for MP01 and
MP02 profiles
Aluminium alloy manufacturing

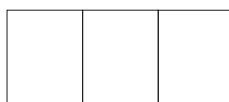


MPSLV

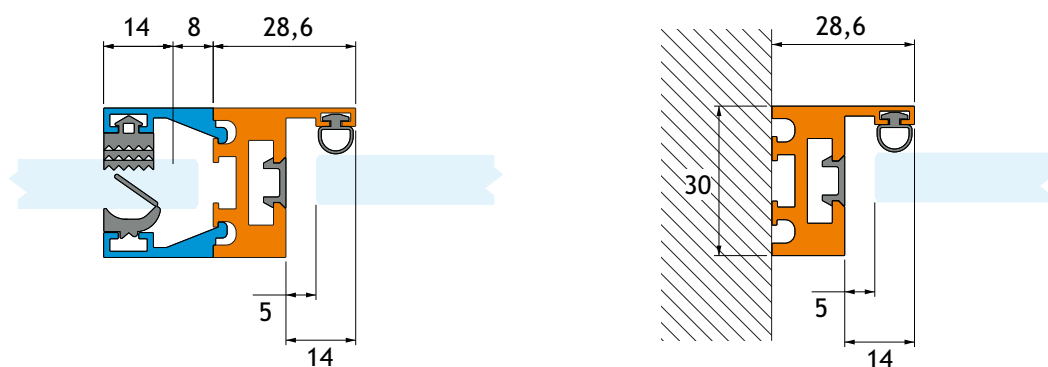
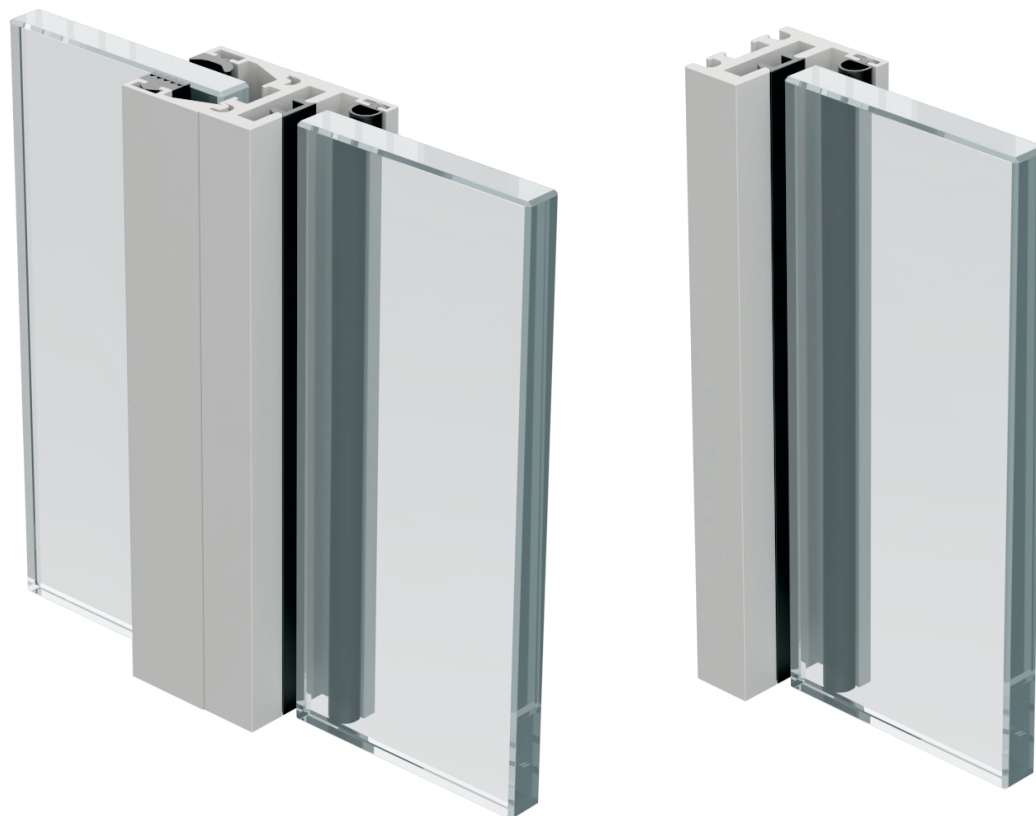


MAGNA PARS spessore per livellamento
del vetro
Realizzato in PVC

MAGNA PARS Spacer for glass leveling
PVC Manufacturing



MP05



MAGNA PARS profilo stipite «extra small» con
fissaggio a parete o a vetro quando accoppiato a
2 elementi MP04
Estruso in lega di alluminio
Lunghezza delle barre cm 300 e 600
Guarnizioni da ordinare a parte

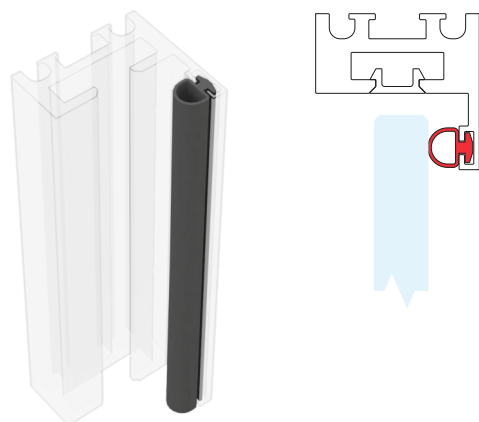
MAGNA PARS «extra small» jamb profile with wall
or glass fixing when paired with 2 bars of MP04
Extruded aluminium alloy
Bar lenght: 300-600 cm
Seals to be ordered separately



MP05

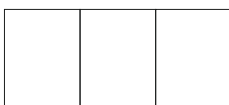


MPS03

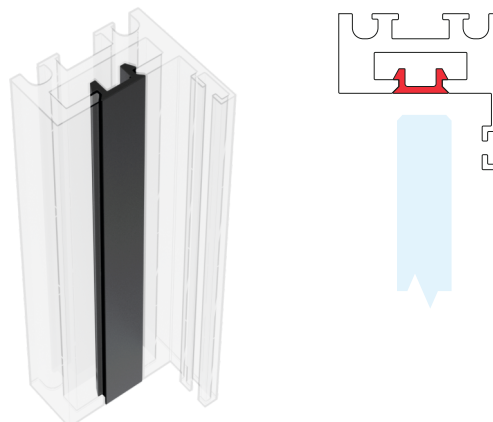


MAGNA PARS guarnizione a palloncino a infilare per MP05
Realizzata in elastomero TPV
Venduta al metro lineare

MAGNA PARS ball seal for MP05
TPV elastomer manufacturing
Sold by the meter

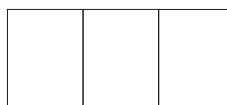


MPS04

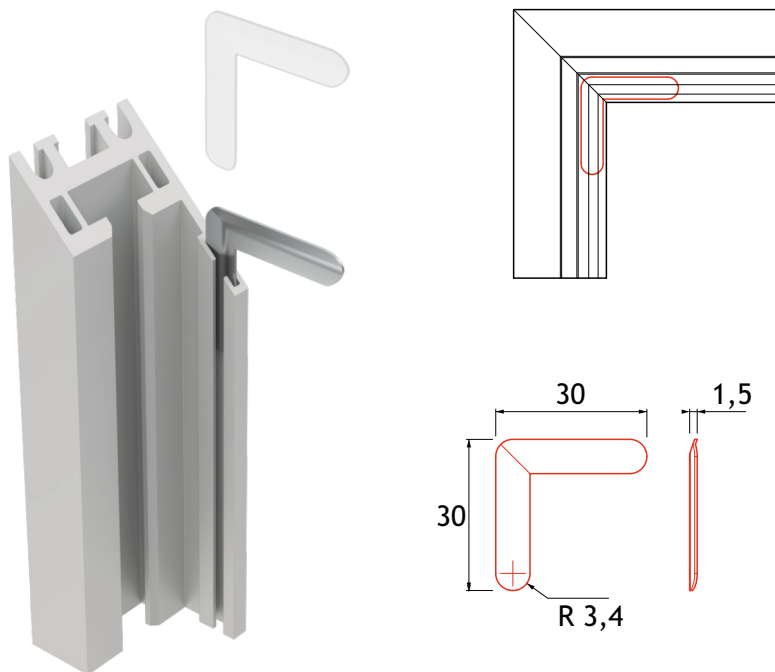


MAGNA PARS guarnizione copricava per MP05
Realizzata in copolimero EVA colore nero
Venduta al metro lineare

MAGNA PARS slot cover seal for MP05
Black EVA copolymer manufacturing
Sold by the meter

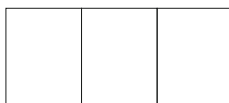


MPQ05



MAGNA PARS squadretta di allineamento
per profilo MP05
Realizzato in acciaio inox Aisi 304

MAGNA PARS alignment corner joint for
MP05 profile
Aisi304 stainless steel manufacturing



MAGNAPARS + MP05L



Il nostro sistema best-seller per partizioni in vetro si arricchisce di nuovi accessori e profili e diventa ancora più versatile e completo
Il nuovo profilo stipite MP05L consente l'utilizzo delle cerniere a chiusura automatica GH460 AUTOMAT e delle GH460 orizzontali e permette un impiego razionale delle serrature meccaniche LK05/LK08

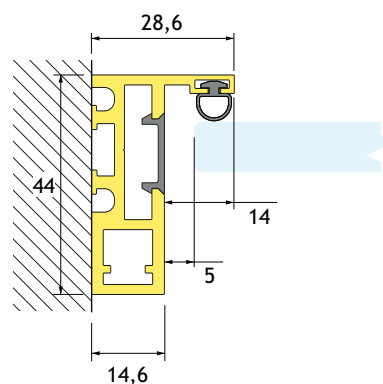
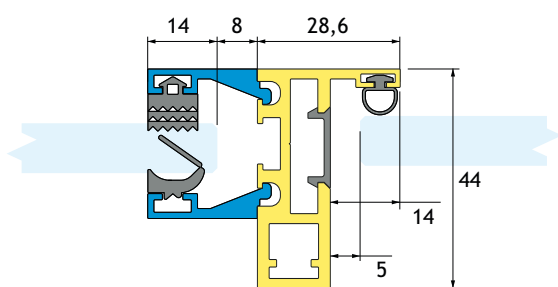
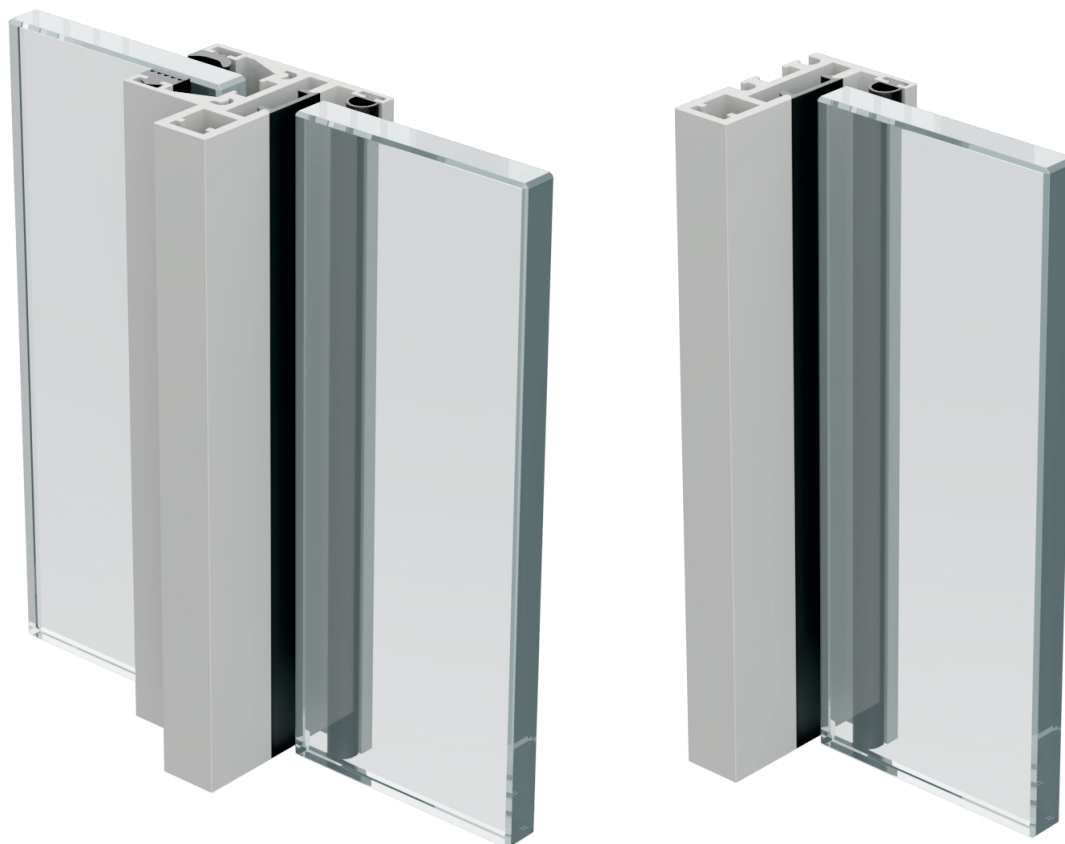
Our best-selling glass partitions system is enhanced with new accessories and profiles and becomes even more versatile and complete
The new MP05L jamb profile allows the use of the self closing hinges GH460 AUTOMAT, of the horizontal hinges GH460 and also a rational use of the LK05/LK08 mechanical locks



MAGNAPARS + MP05L



MP05L

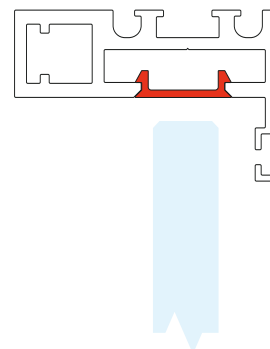


MAGNA PARS profilo stipite «large» con fissaggio a parete o a vetro
quando accoppiato a 2 elementi MP04
Estruso in lega di alluminio
Lunghezza delle barre cm 300 e 600
Guarnizioni da ordinare a parte

MAGNA PARS «large» jamb profile with wall or glass fixing when paired
with 2 bars of MP04
Extruded aluminium alloy
Bar length: 300-600 cm
Seals to be ordered separately

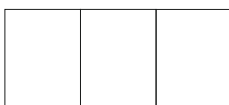


MPS05

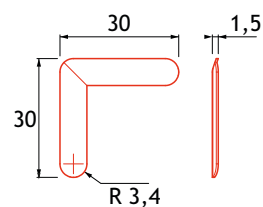
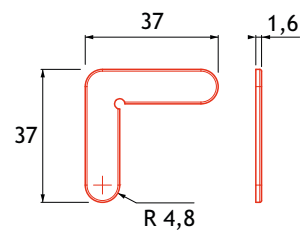
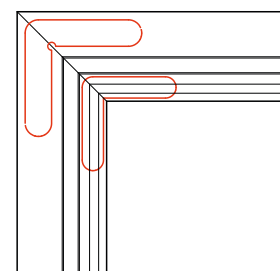


MAGNA PARS guarnizione copricava per MP05L
Realizzata in copolimero EVA colore nero
Venduta al metro lineare

MAGNA PARS slot cover seal for MP05L
Black EVA copolymer manufacturing
Sold by the meter

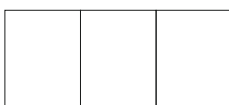


MPQ05LK

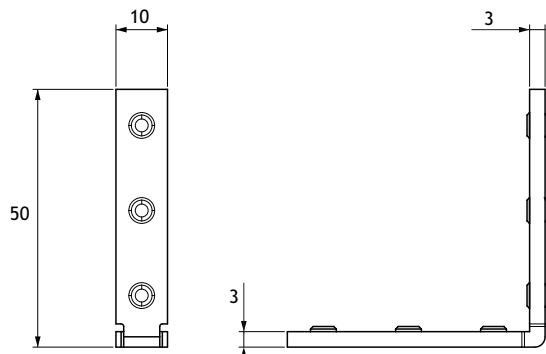
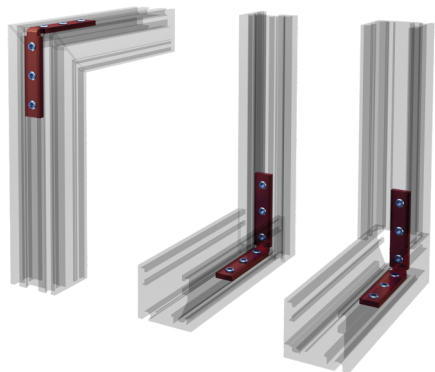


MAGNA PARS kit squadrette di
allineamento per profili MP05L
Realizzato in acciaio inox Aisi 304

MAGNA PARS set of alignment corner
joints for MP05L profile
Aisi304 stainless steel manufacturing

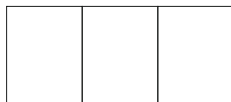
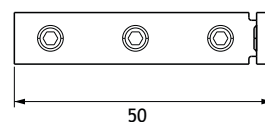


MPQ01

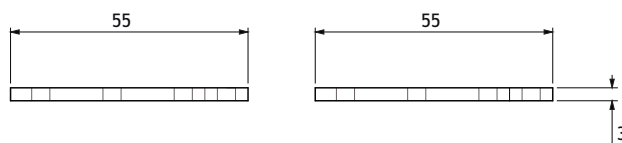
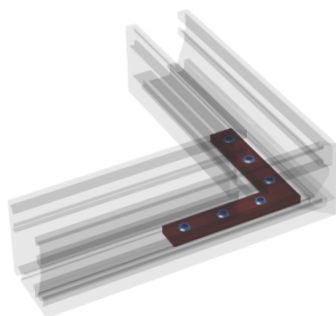


MAGNA PARS connettore di fissaggio angolare per profili
Si utilizza con tutti gli estrusi del sistema
Completo di grani di fissaggio
Realizzato in acciaio galvanizzato

MAGNA PARS angular fixing connector for profiles
It is used with all system extrusions
Grub screws included
Zinc plated steel manufacturing

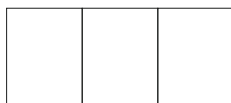
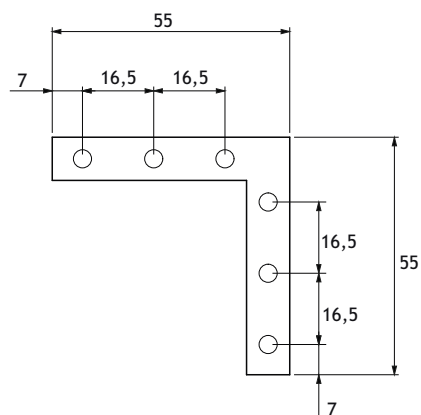


MPQ02

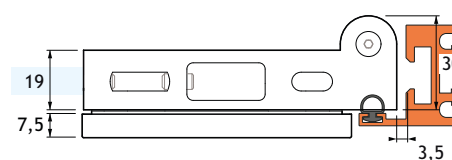
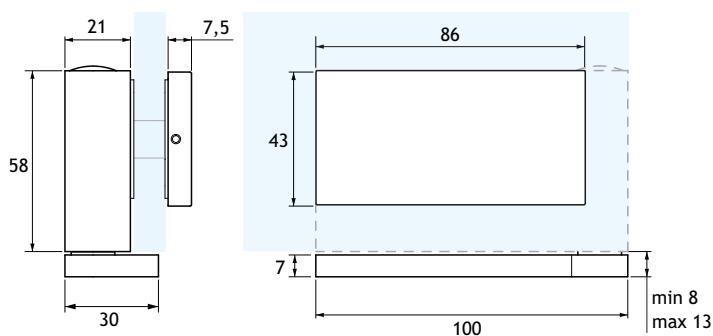
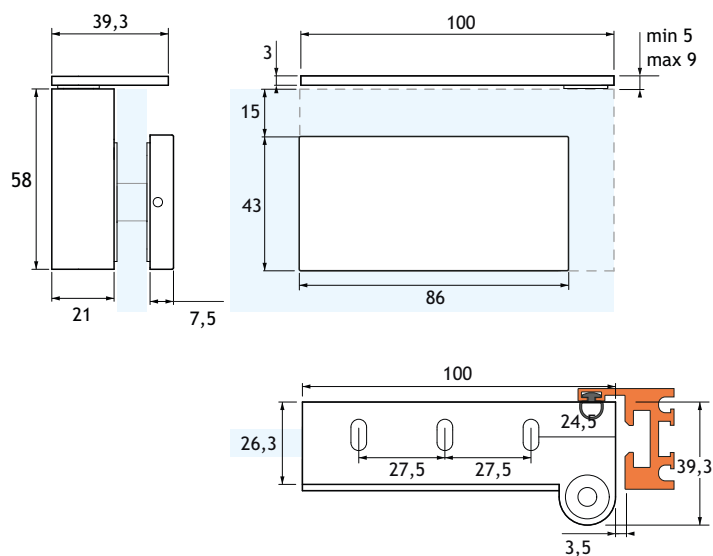
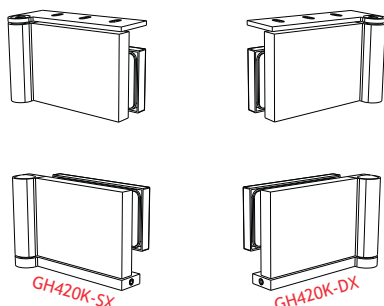


MAGNA PARS connettore di fissaggio angolare per profili
Si utilizza con tutti gli estrusi del sistema
Completo di grani di fissaggio
Realizzato in acciaio galvanizzato

MAGNA PARS angular fixing connector for profiles
It is used with all system extrusions
Grub screws included
Zinc plated steel manufacturing

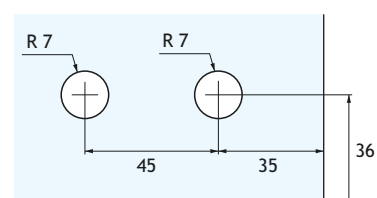
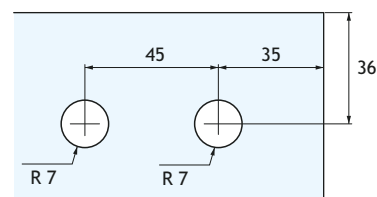


GH420K

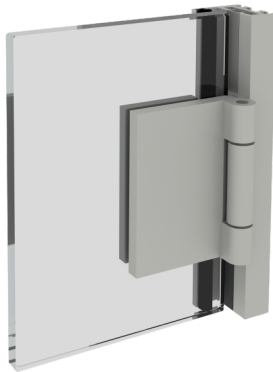


MAGNA PARS set di cerniere libere a pivot in battuta con apertura a tirare
Regolabili ± 3 mm orizzontalmente e ± 8 mm verticalmente
Disponibili in versione destra (cod GH420K-DX) e sinistra (cod GH420K-SX)
Raccomandate per porte a tutta altezza
Per il fissaggio della cerniera superiore al profilo utilizzare il kit MPHFO3
Realizzato in acciaio inox Aisi 304 e alluminio
DA USARSI CON PROFILO STIPITE MP05

MAGNA PARS pull opening pivot free hinges set for glass doors
Vertically $+ 8$ mm and horizontally ± 3 mm adjustable
Right (code GH420K-DX) and left (code GH420K-SX) models available
Recommended for full height doors
To fix the upper hinge to the profile, use the MPHFO3 set
Aluminium alloy and Aisi 304 stainless steel manufacturing
USE WITH MP05 JAMB PROFILE

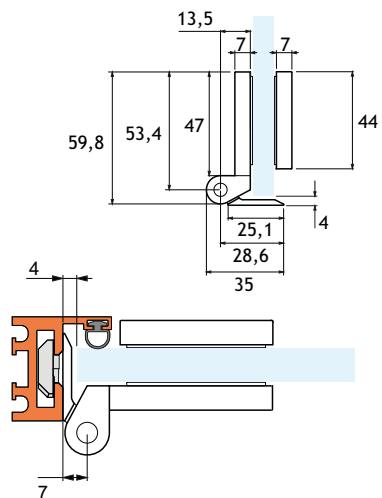
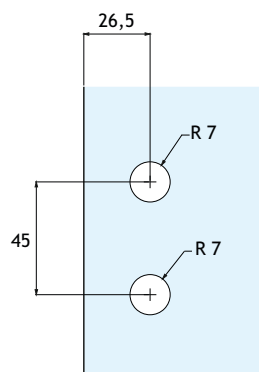
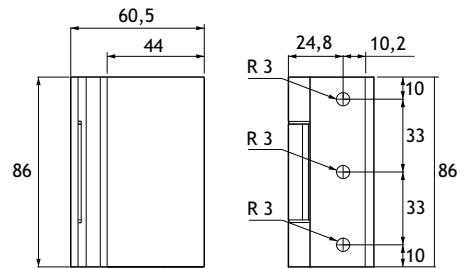


GH470

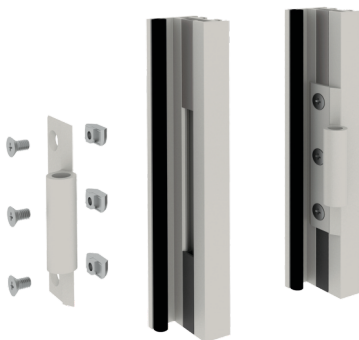


MAGNA PARS cerniera libera laterale in battuta
Versione vetro/muro, apertura a 180°
Per il fissaggio al profilo utilizzare il kit MPHFO3
Realizzata in lega di alluminio
DA USARSI CON PROFILO STIPITE MP05

MAGNA PARS side glass door free hinge
Glass to wall version, opening at 180°
To fix the hinge to the profile, use the MPHFO3 set
Aluminium alloy manufacturing
USE WITH MP05 JAMB PROFILE

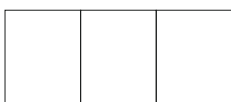
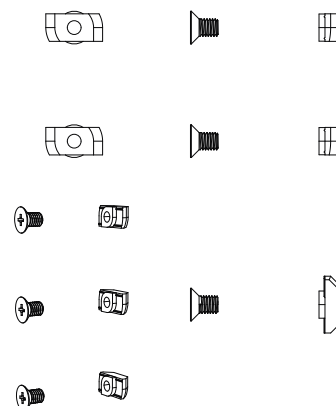
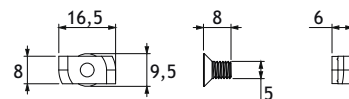


MPHF03



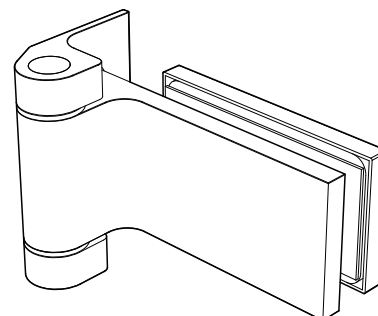
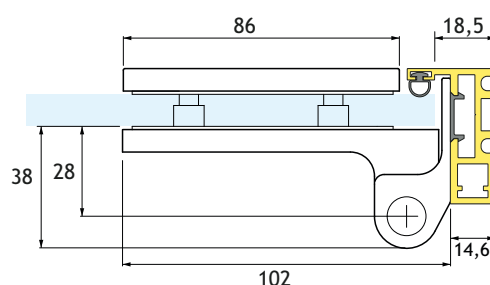
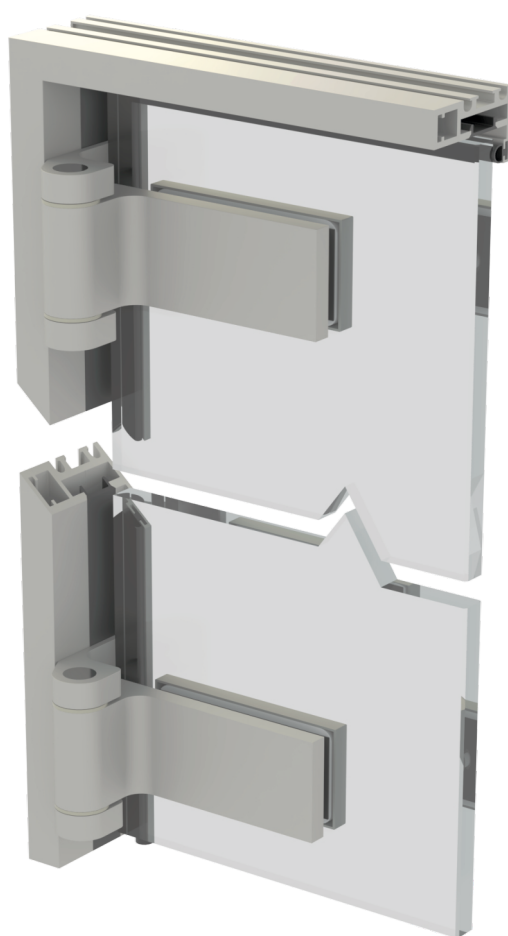
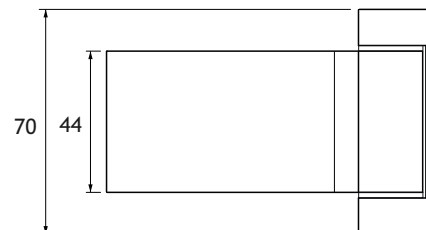
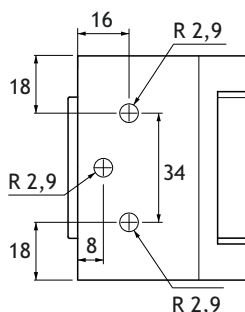
MAGNA PARS set di fissaggio per GH470 e GH420K
Per il montaggio delle cerniere su profilo MP05 senza fori: consente la regolazione precisa della porta, evita cedimenti nel tempo
Realizzato in acciaio galvanizzato

MAGNA PARS hinges fixing set for GH470 and GH420K
To mount the hinges without drilling on MP05 profile: allows exact adjustment of the door, avoid failures over time
Zinc plated steel manufacturing



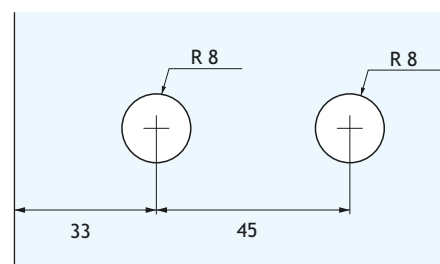
GH460A

AUTOMAT

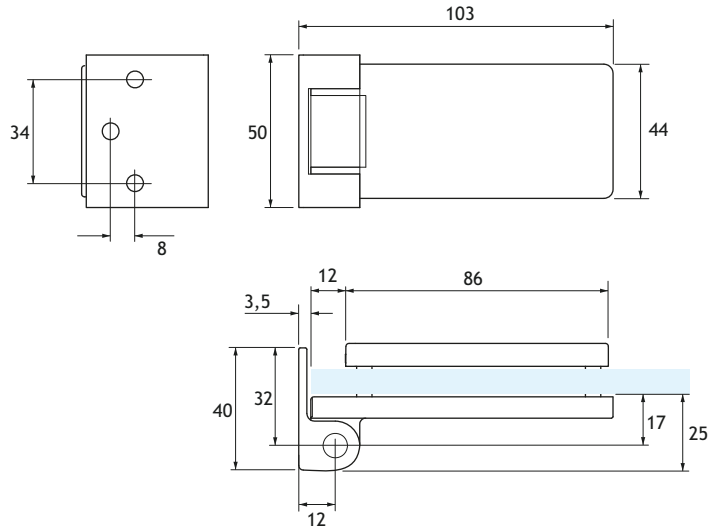
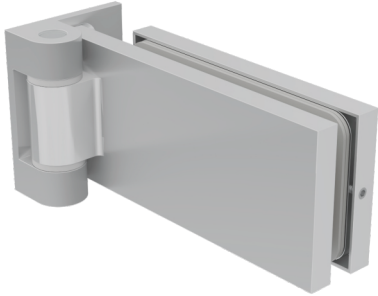


Cerniera laterale in battuta con chiusura automatica
Versione vetro/muro, apertura a 180°
Chiusura automatica da 70°
Realizzata in lega di alluminio
DA USARSI CON PROFILO STIPITE MP05L

Side hinge for glass door with self-closing device
Glass to wall version, opening at 180°
Automatic closing from 70°
Aluminium alloy manufacturing
USE WITH MP05L JAMB PROFILE

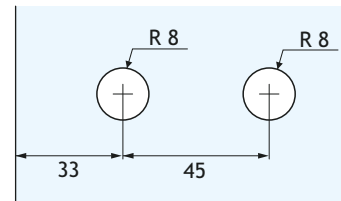


GH460

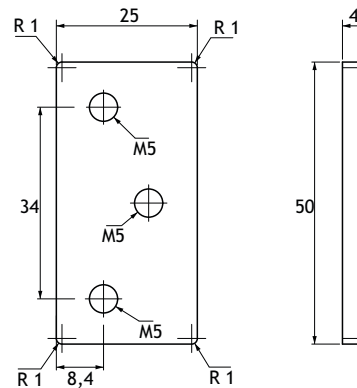
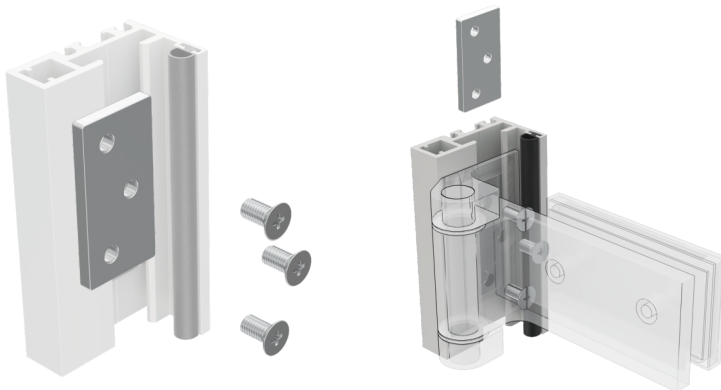


Cerniera libera laterale in battuta
Versione vetro/muro, apertura a 180°
Realizzata in lega di alluminio
DA USARSI CON PROFILO STIPITE MP05L

Side glass door free hinge
Glass to wall version, opening at 180°
Aluminium alloy manufacturing
USE WITH MP05L JAMB PROFILE

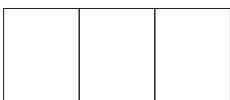
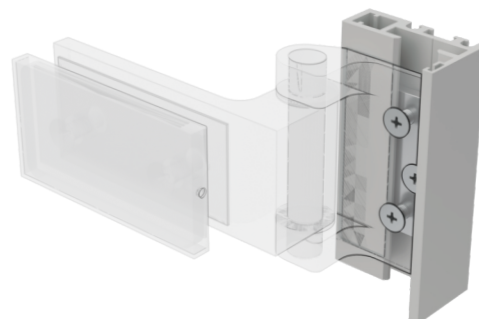


MPHF04



MAGNA PARS set di fissaggio per cerniere GH460A e GH460
Per il montaggio delle cerniere su profilo MP05L senza fori: consente la regolazione precisa della porta, evita cedimenti nel tempo
Realizzata in acciaio galvanizzato

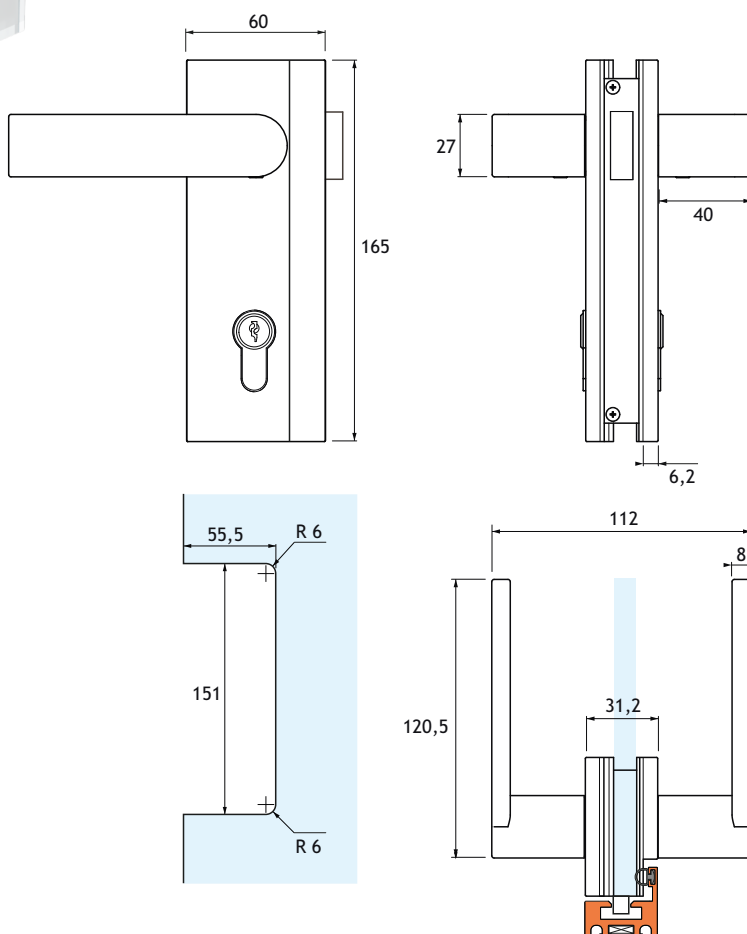
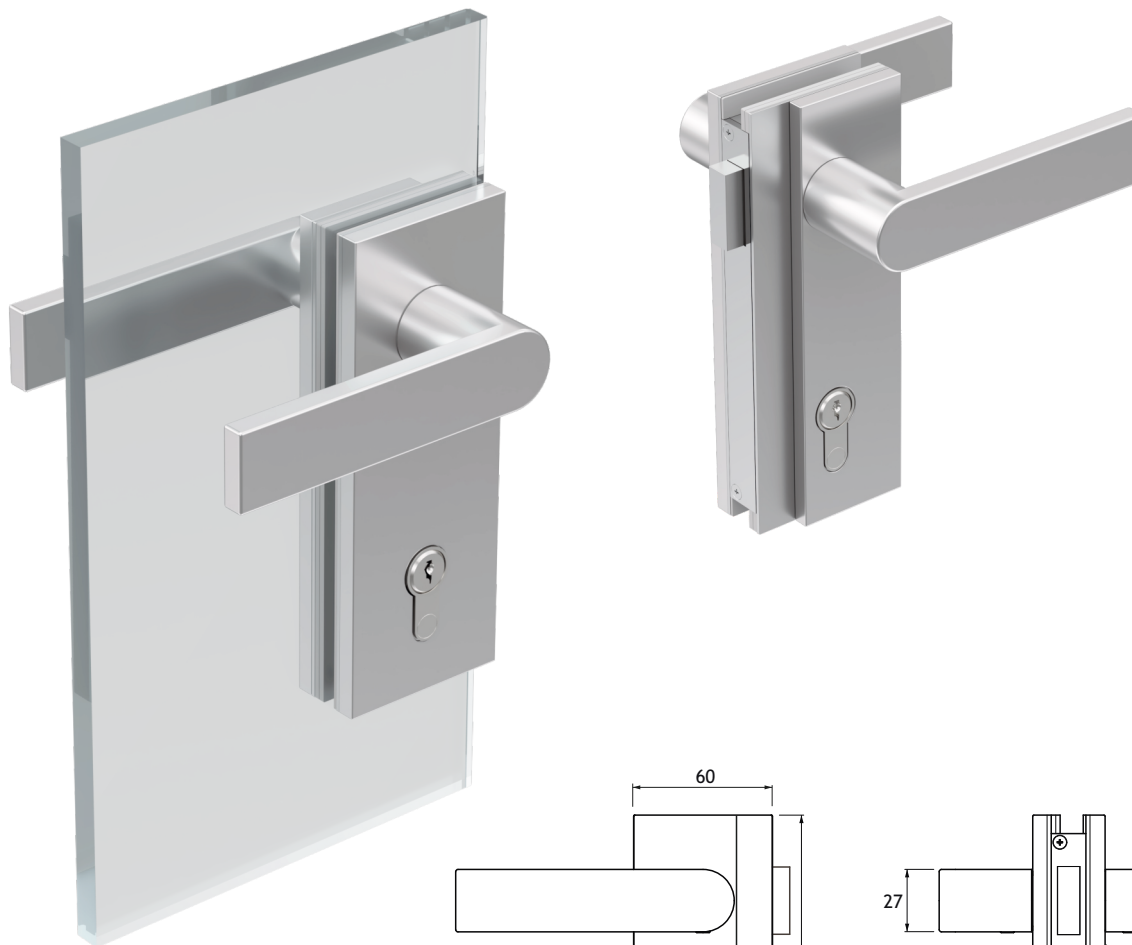
MAGNA PARS hinges fixing set for GH460A and GH460
To mount the hinges without drilling on MP05L profile: allows exact adjustment of the door, avoid failures over time
Zinc plated steel manufacturing



MAGNAPARS + MP05L



GLV01C

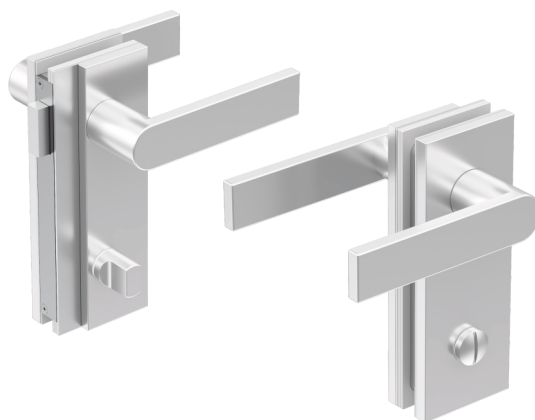


Serratura verticale magnetica per porte in battuta
Fornita con o senza maniglie
Reversibile destra sinistra
Versione con cilindro chiave-chiave
Realizzata in alluminio lavorato CNC

Vertical magnetic door lock for jamb doors
Available with or without handles
Left/right reversible
Key/key cylinder version
Aluminium CNC manufacturing

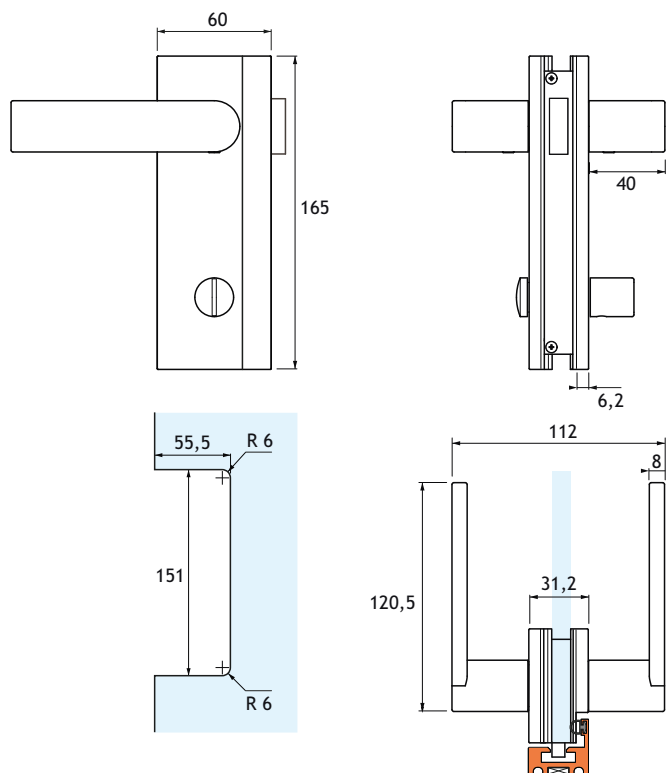


GLV01P

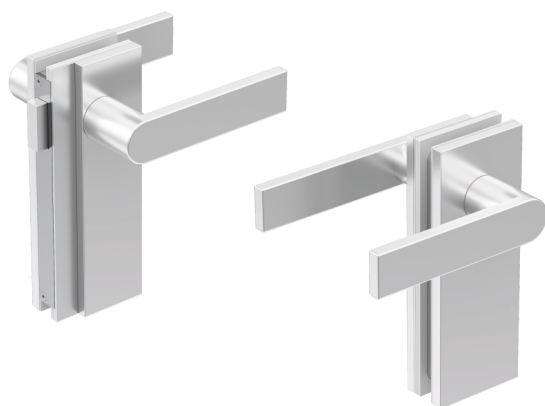


Serratura verticale magnetica per porte in battuta
Fornita con o senza maniglie
Reversibile destra sinistra
Versione con pomolo e funzione privacy
Realizzata in alluminio lavorato CNC

Vertical magnetic door lock for jamb doors
Available with or without handles
Left/right reversible
Privacy function with knob and coin turn version
Aluminium CNC manufacturing

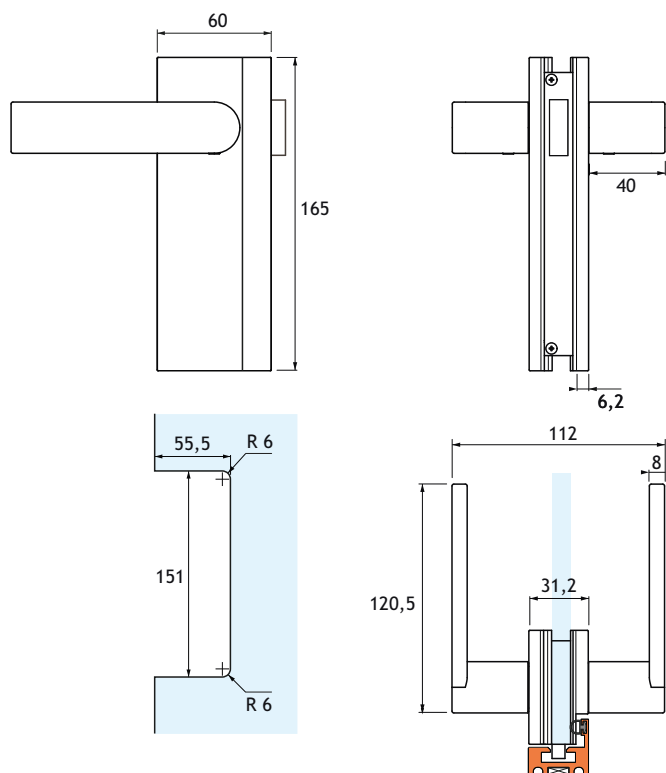


GLV01M

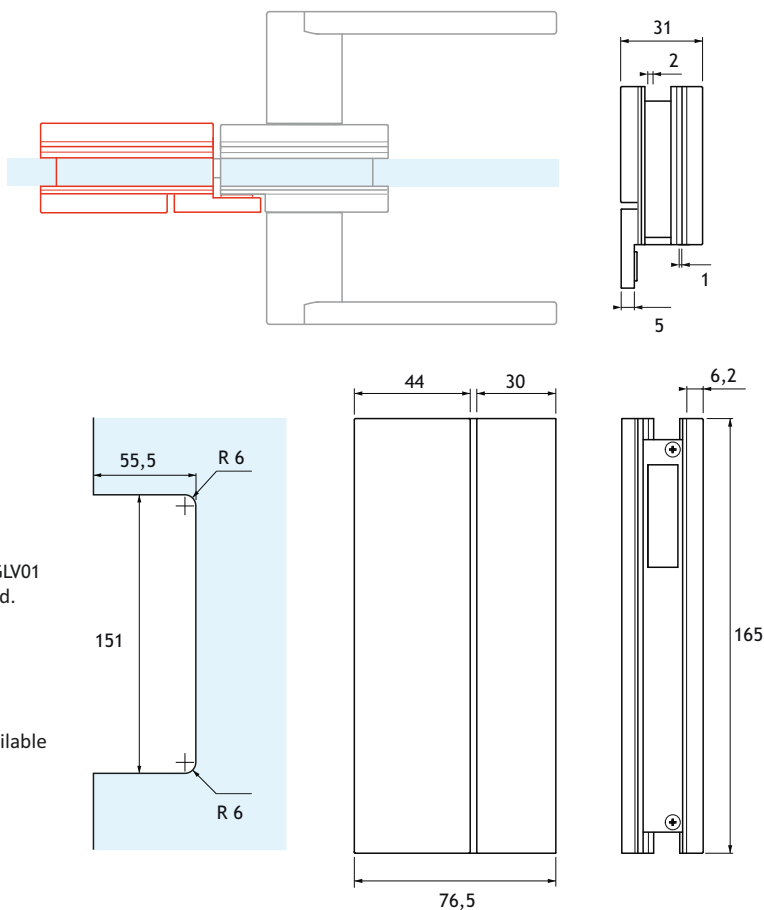


Serratura verticale magnetica per porte in battuta
Fornita con o senza maniglie
Reversibile destra sinistra
Versione con sola maniglia
Realizzata in alluminio lavorato CNC

Vertical magnetic door lock for jamb doors
Available with or without handles
Left/right reversible
Handles only version
Aluminium CNC manufacturing



GLV02-DX/GLV02-SX

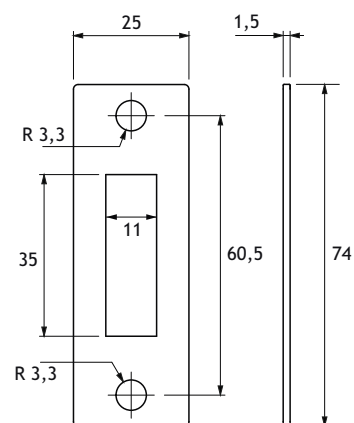
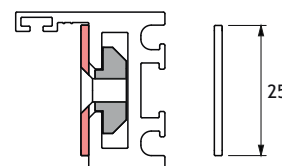
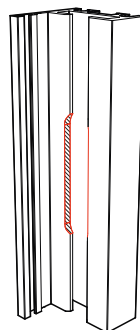
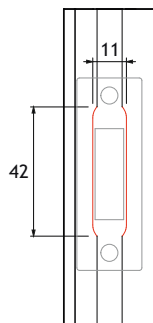
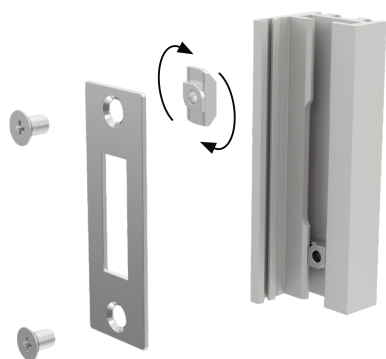


Controcartella a vetro con battuta per serrature della serie GLV01
Disponibile in versione destra (cod. GLV02-DX) e sinistra (cod. GLV02-SX)
Realizzata in alluminio lavorato CNC

Double doors strike patch with stop for GLV01 series locks
Right (code GLV02-DX) and left (code GLV02-SX) models available
Aluminium CNC manufacturing



GLVS01

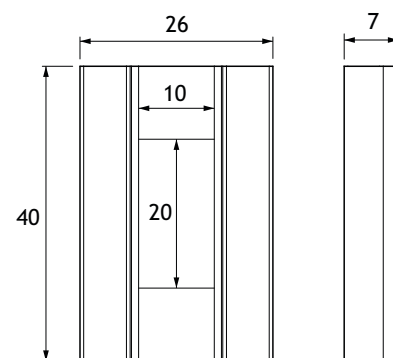


Riscontro per serrature, montaggio su profilo MP05
Completo di set di fissaggio e magneti per l'azionamento della serratura
Adatto ai soli modelli GLV01C, GLV01P e GLV01M
Realizzata in acciaio inox Aisi 304
RICHIEDE LAVORAZIONE DEL PROFILO COME DA DISEGNO

MP05 frame wall strike plate for door locks
Fixing kit and magnets for lock actuation are included
Fits GLV01C, GLV01P e GLV01M models only
Aisi 304 stainless steel manufacturing
REQUIRES PROFILE PROCESSING AS PATTERN ON THE SIDE

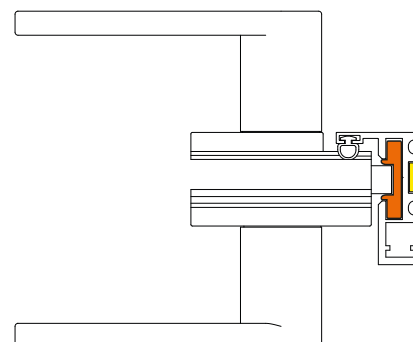
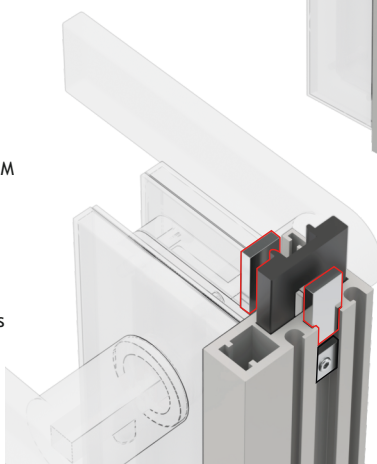
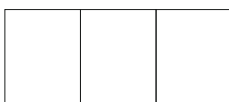


GLVS04

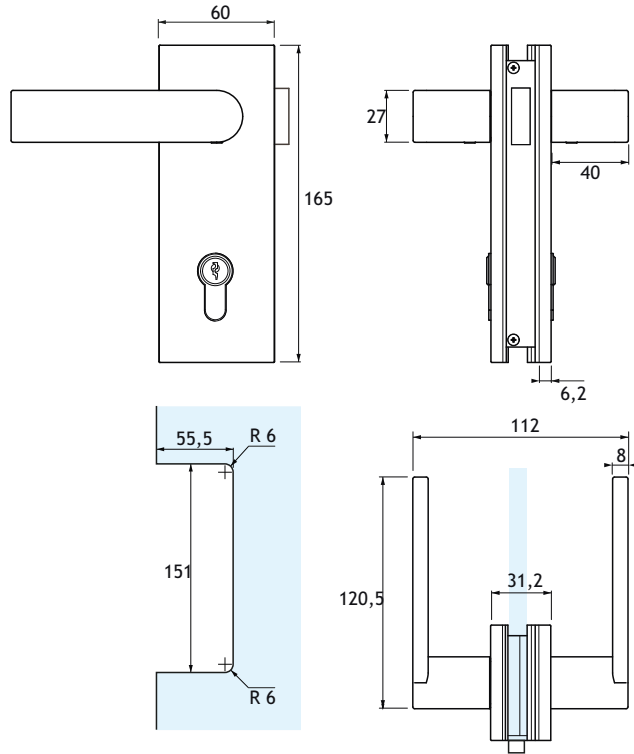
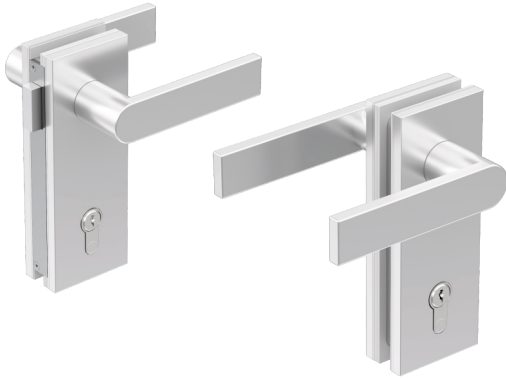


MAGNA PARS riscontro magnetico per serrature, montaggio su profilo MP05L
Completo di sistema di fissaggio
Adatto a serrature GLV01C, GLV01P, GLV01M
Realizzato in stampa 3D

MAGNA PARS magnetic strike for locks,
mounting on MP05L profile
Complete with fixing system
Suitable for GLV01C, GLV01P, GLV01M locks
Made by 3D printing



GLV03C

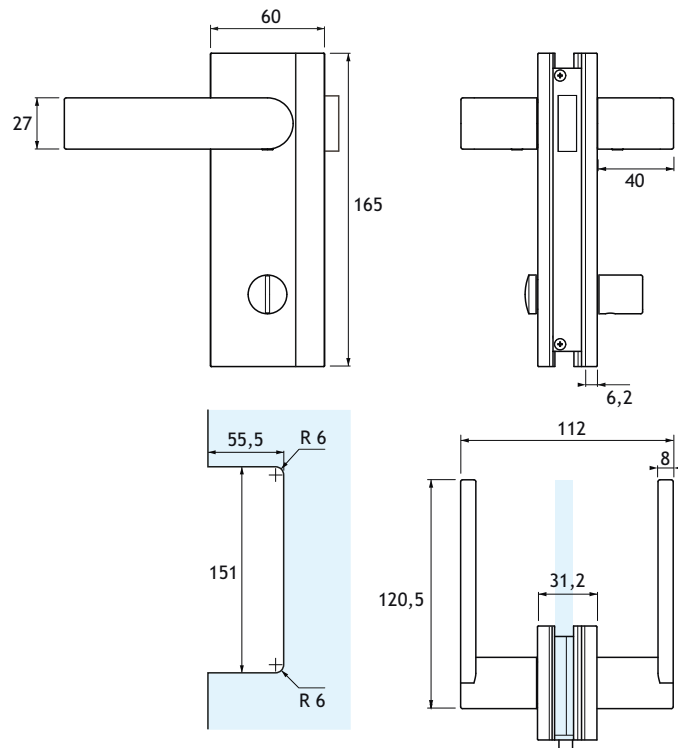
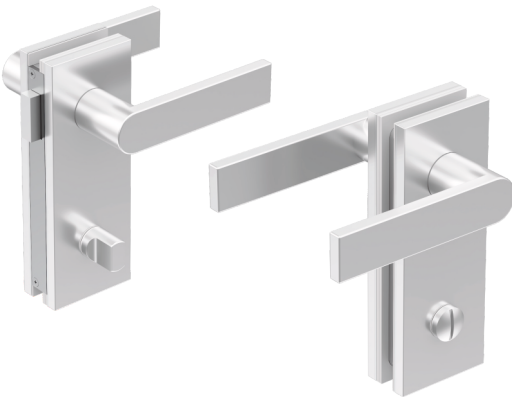


Serratura verticale magnetica per porte vai e vieni
Fornita con o senza maniglie
Reversibile destra sinistra
Versione con cilindro chiave-chiave
Realizzata in alluminio lavorato CNC

Vertical magnetic door lock for double swing doors
Available with or without handles
Left/right reversible
Key/key cylinder version
Aluminium CNC manufacturing



GLV03P

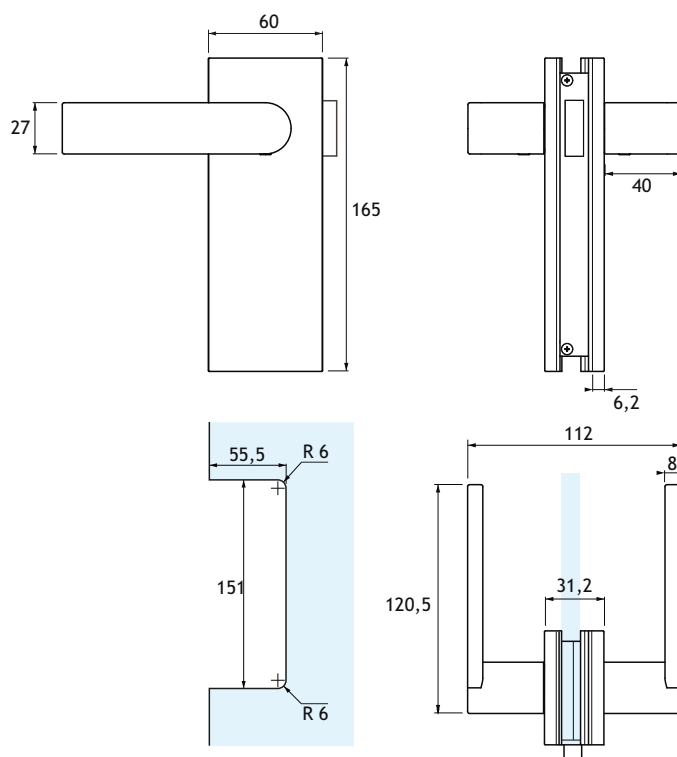
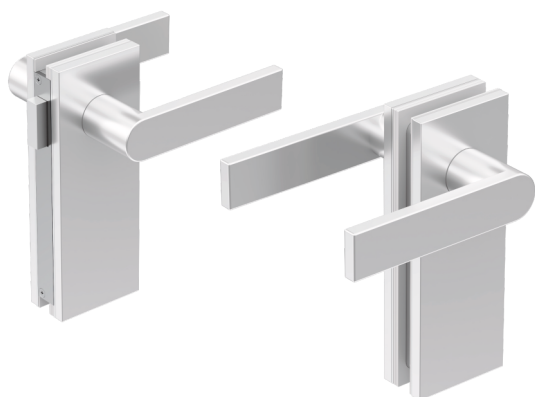


Serratura verticale magnetica per porte vai e vieni
Fornita con o senza maniglie
Reversibile destra sinistra
Versione con pomolo e funzione privacy
Realizzata in alluminio lavorato CNC

Vertical magnetic door lock for double swing doors
Available with or without handles
Left/right reversible
Privacy function with knob and coin turn version
Aluminium CNC manufacturing



GLV03M

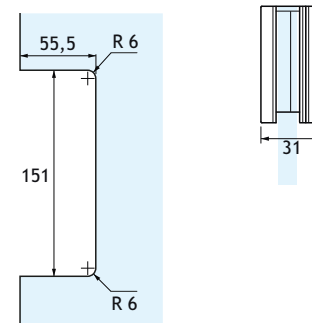
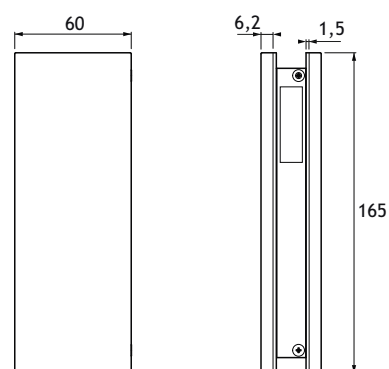
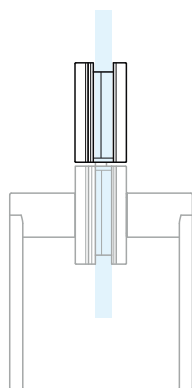


Serratura verticale magnetica per porte vai e vieni
Fornita con o senza maniglie
Reversibile destra sinistra
Versione con sola maniglia
Realizzata in alluminio lavorato CNC

Vertical magnetic door lock for double swing doors
Available with or without handles
Left/right reversible
Handles only version
Aluminium CNC manufacturing



GLV04

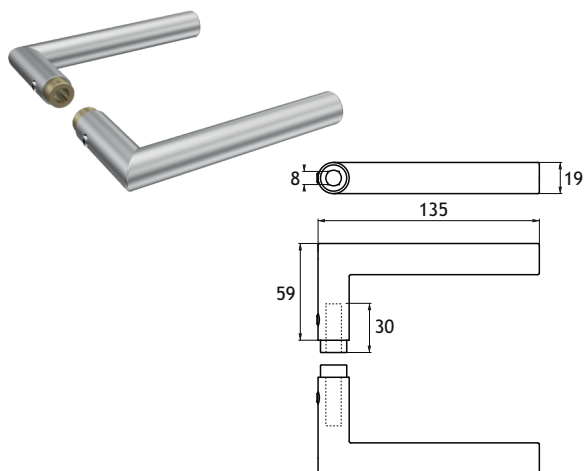


Controcartella a vetro vai e vieni per serrature GLV03
Reversibile destra sinistra
Realizzata in alluminio lavorato CNC

Double doors strike patch for GLV03 series double swing doors locks
Left/right reversible
Aluminium CNC manufacturing



LH101

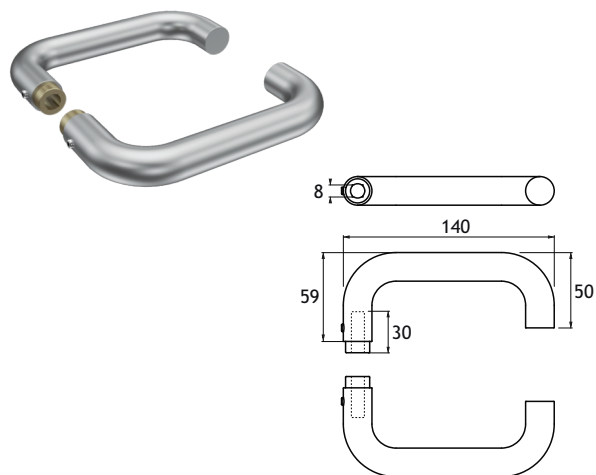


Coppia di maniglie per serrature GL01N,
GL07B, GL08B, GLV01 e GLV03
Realizzate in acciaio inox Aisi 304

Pair of handles for GL01N, GL07B, GL08B, GLV01
and GLV03 locks
Aisi 304 stainless steel manufacturing



LH102

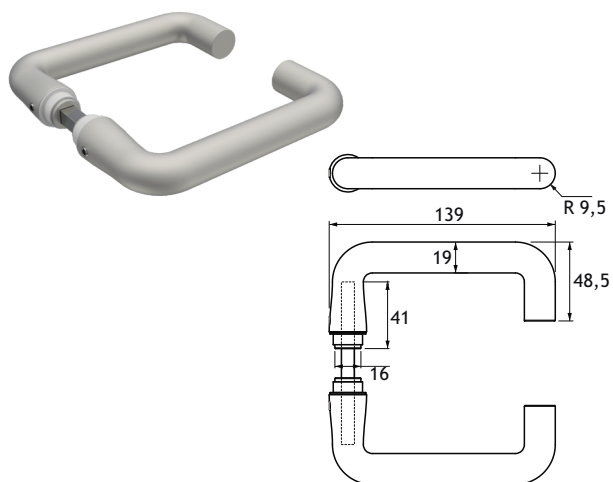


Coppia di maniglie per serrature GL01N,
GL07B, GL08B, GLV01 e GLV03
Realizzate in acciaio inox Aisi 304

Pair of handles for GL01N, GL07B, GL08B, GLV01
and GLV03 locks
Aisi 304 stainless steel manufacturing

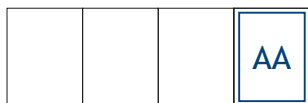


LH103

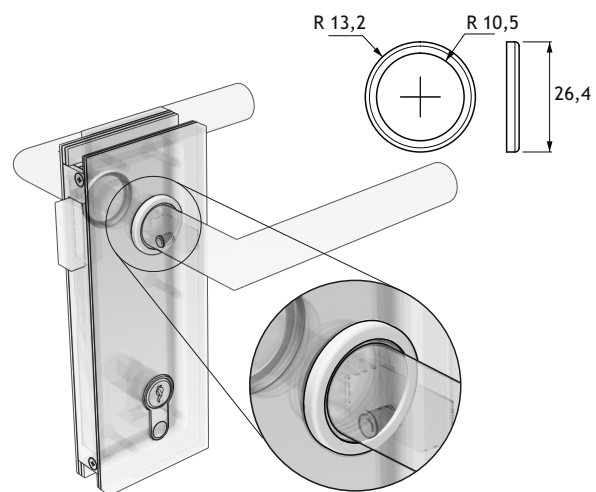


Coppia di maniglie per serrature GL01N,
GL07B, GL08B, GLV01 e GLV03
Realizzate in lega di alluminio

Pair of handles for GL01N, GL07B, GL08B, GLV01
and GLV03 locks
Aluminium alloy manufacturing



GLVROS01

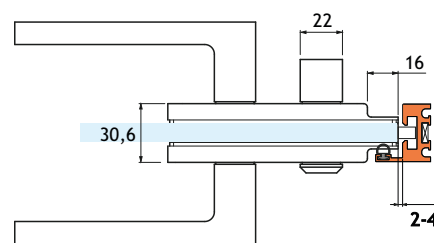
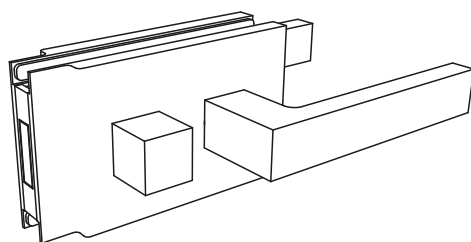
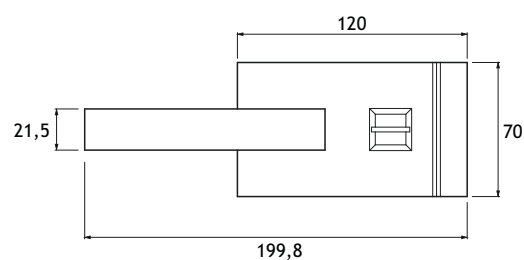
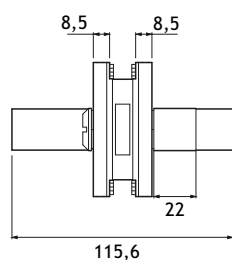


Kit rosette per serrature GLV01 e GLV03
Si utilizza solo con maniglie LH101, LH102, LH103
Realizzate in alluminio

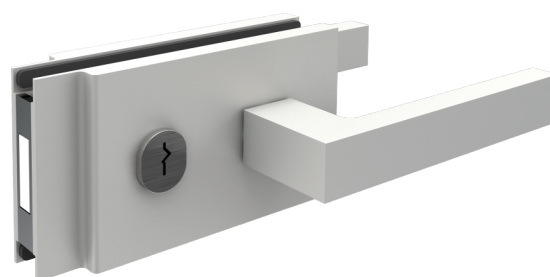
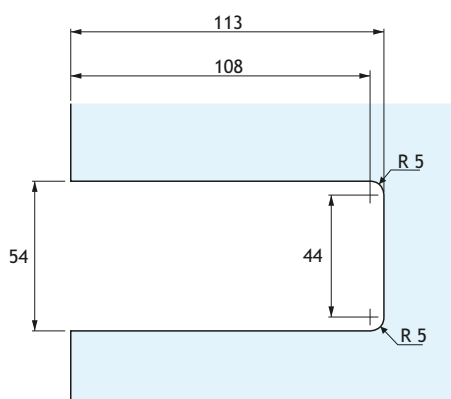
Rosettes set for GLV01 and GLV03 locks
To use with LH101, LH102, LH103 lever handles only
Aluminium manufacturing



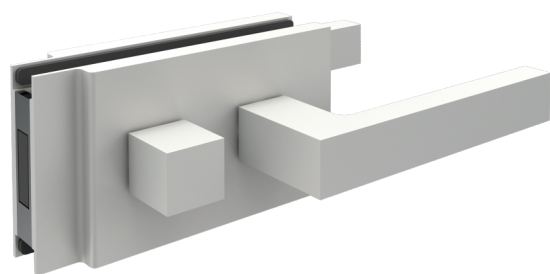
MGL01



MGL01C



MGL01P



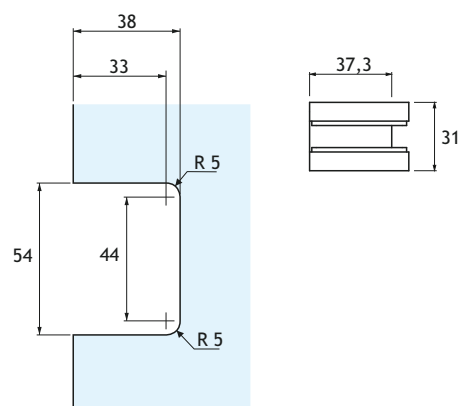
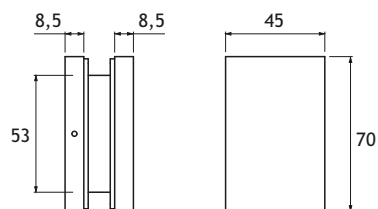
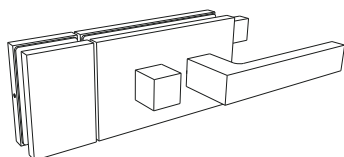
MGL01M

Serratura orizzontale magnetica in battuta
Fornita completa di maniglie e riscontro per telaio MP05
Reversibile destra sinistra
Disponibile in 3 versioni: con cilindro chiave-chiave, con pomolo e funzione privacy, con sola maniglia
I cilindri sono disponibili su richiesta anche con chiave unica e sistema Masterkey in varie configurazioni
Maniglie e copertine realizzate in alluminio lavorato CNC
DA USARSI CON PROFILO STIPITE MP05

Horizontal magnetic door lock with stop
Handles and MP05 frame strike included
Left/right reversible
3 different versions available: key/key cylinder, privacy function with knob and coin turn, handles only
Single key, master key with different configurations available on demand
Covers and handles manufactured in CNC aluminium
USE WITH MP05 JAMB PROFILE



MGL03

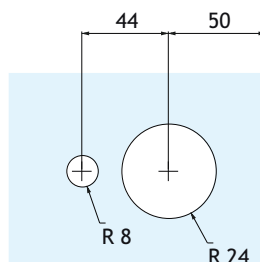
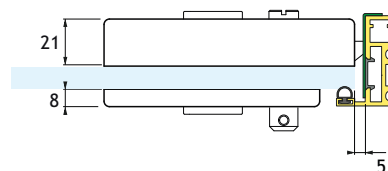
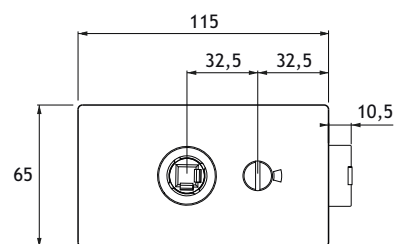
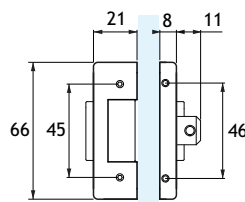


Controcartella a vetro per serrature MGL01 e MGL02
Reversibile destra sinistra
Copertine realizzate in alluminio lavorato CNC

Double doors strike patch for MGL01 and MGL02 locks
Left/right reversible
Covers manufactured in CNC aluminium

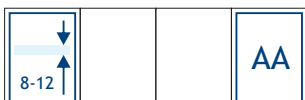


LK08E

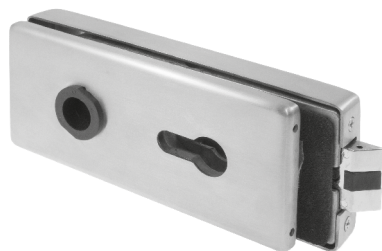


Serratura orizzontale in battuta con scrocco e chiusura libero/occupato testata a norma DIN 18251
Fornita senza maniglia, acquistabile a parte
Reversibile destra sinistra
Copertine realizzate in alluminio
DA USARSI CON PROFILO STIPITE MP05L

Privacy function horizontal spring latch door lock with stop,
tested according to DIN 18251 standard
Handles sold separately
Left/right reversible
Covers manufactured in aluminium
USE WITH MP05L JAMB PROFILE

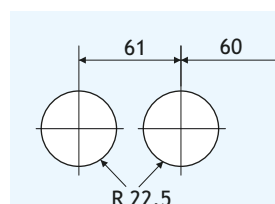
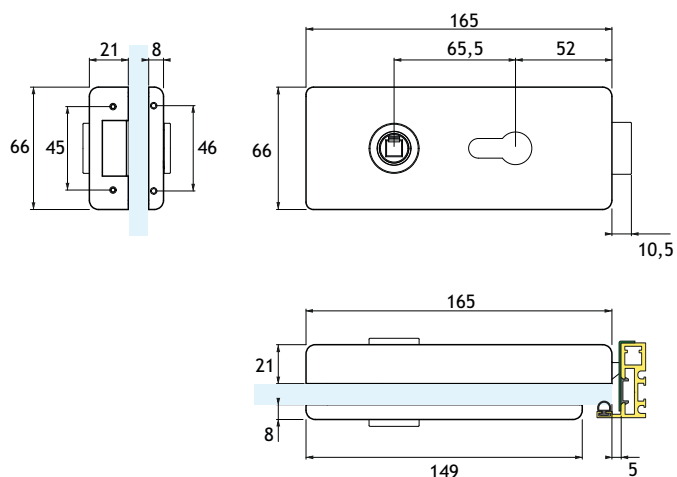


LK05MP



Serratura orizzontale in battuta con scrocco, testata a norma DIN 18251, con regolazione angolare della maniglia
Fornita senza maniglia e cilindro, acquistabili a parte
Reversibile destra sinistra
Copertine realizzate in acciaio inox Aisi 304 o alluminio
DA USARSI CON PROFILO STIPITE MP05L

Horizontal spring latch door lock with stop, tested according to DIN 18251 standard, with adjustable handles angle
Handles and cylinder sold separately
Left/right reversible
Covers manufactured in Aisi 304 stainless steel or aluminium
USE WITH MP05L JAMB PROFILE

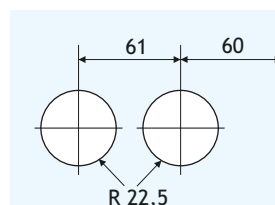
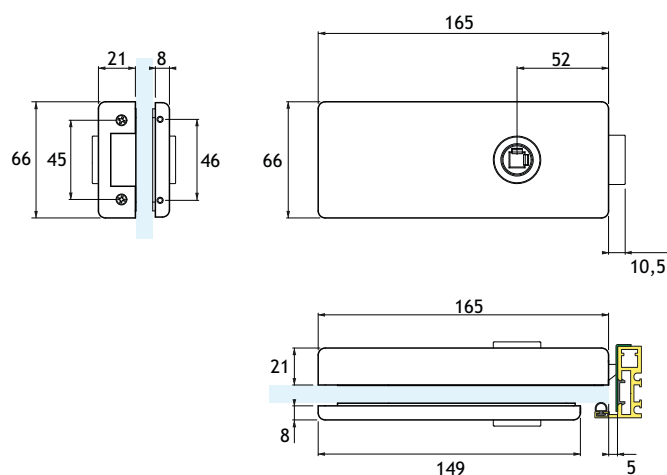
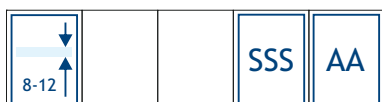


LK05C

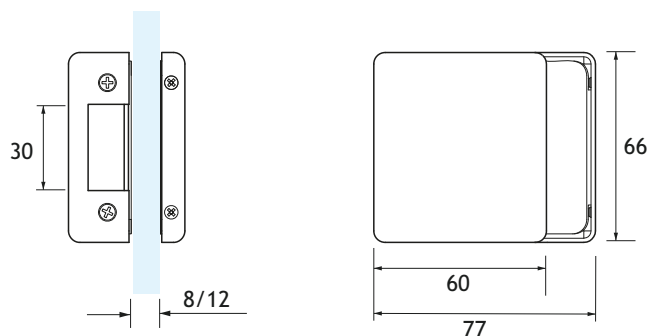


Serratura orizzontale in battuta con scrocco, testato a norma DIN 18251
Fornita senza maniglia, acquistabile a parte
Reversibile destra sinistra
Copertine realizzate in acciaio inox Aisi 304 o alluminio
DA USARSI CON PROFILO STIPITE MP05L

Horizontal spring latch door lock with stop, tested according to DIN 18251 standard
Handles sold separately
Left/right reversible
Covers manufactured in Aisi 304 stainless steel or aluminium
USE WITH MP05L JAMB PROFILE

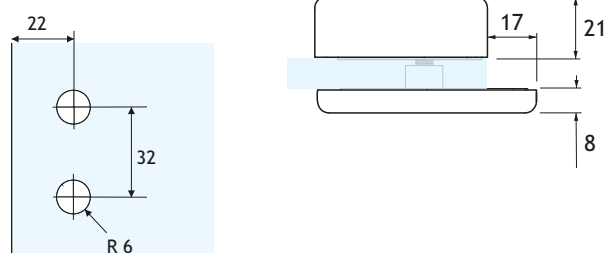


LK05S

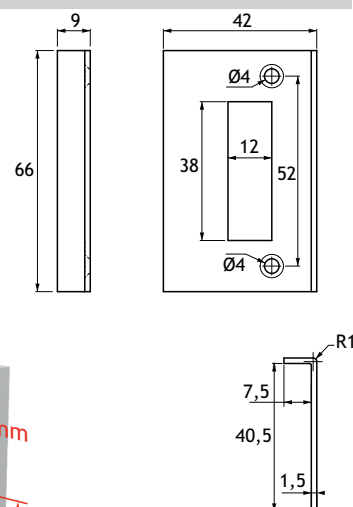


Controcartella a vetro per serrature LK05MP, LK05C e LK08E
Reversibile destra sinistra
Copertine realizzate acciaio inox 304 o alluminio

Double doors strike patch for LK05MP, LK05C and LK08E locks
Left/right reversible
Covers manufactured in Aisi 304 stainless steel or aluminium

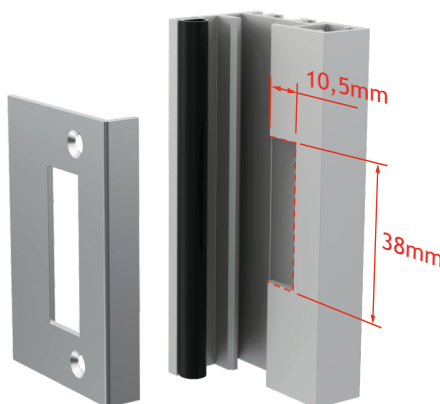


LKS05

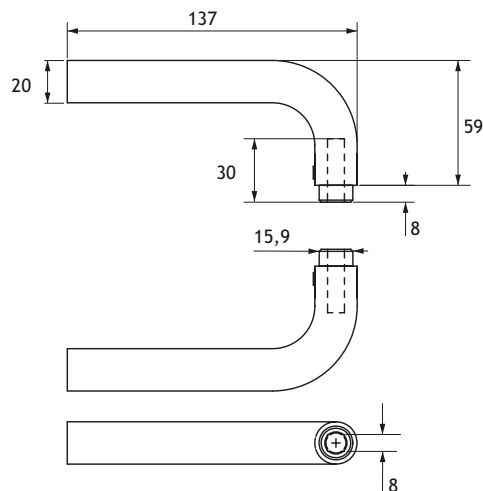


Riscontro per serrature, montaggio su profilo MP05L
Completo di viti di fissaggio
Adatto per i modelli LK05MP, LK05C, LK08E
Realizzato in acciaio inox Aisi 304
RICHIESTE LAVORAZIONE DEL PROFILO COME DA DISEGNO

MP05L frame wall strike plate for door locks
Fixing screws included
Suitable for LK05MP, LK05C, LK08E models
Aisi 304 stainless steel manufacturing
REQUIRES PROFILE PROCESSING AS PER PATTERN

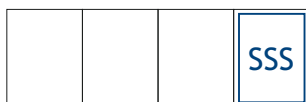


LH201

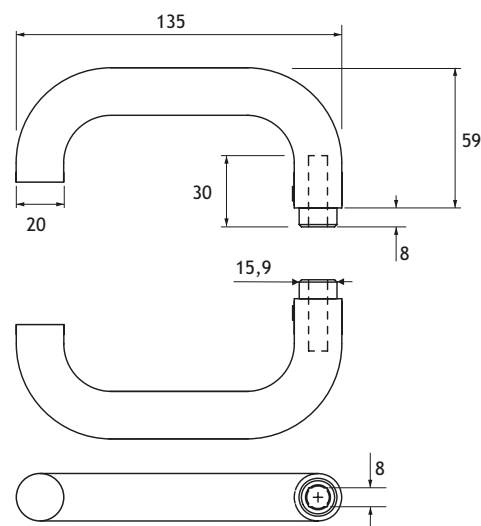


Coppia di maniglie per serrature LK05MP, LK05C, LK08E
Complete di rosette
Realizzate in acciaio inox Aisi 304

Pair of handles for LK05MP, LK05C and LK08E locks
Rosettes included
Aisi 304 stainless steel manufacturing



LH202



Coppia di maniglie per serrature LK05MP, LK05C, LK08E
Complete di rosette
Realizzate in acciaio inox Aisi 304 o alluminio

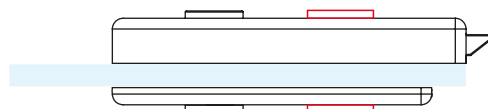
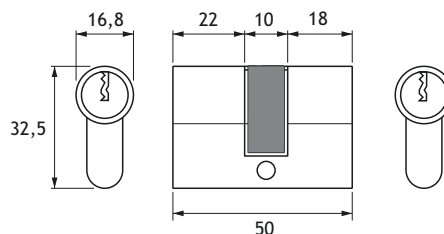
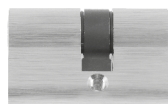
Pair of handles for LK05MP, LK05C and LK08E locks
Rosettes included
Aisi 304 stainless steel or aluminium manufacturing



EC30

Cilindro per serrature GL01N, GL07B, GL08B e LK05MP
Chiave da entrambe i lati
Realizzato in ottone

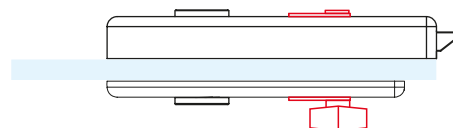
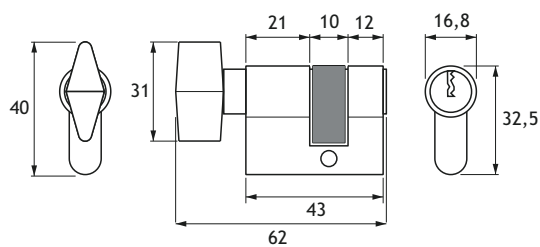
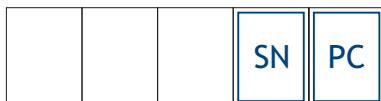
Cylinder for GL01N, GL07B, GL08B and LK05MP locks
Key on both sides
Solid brass manufacturing



EC20I

Cilindro per serrature GL01N e GL07B, GL07B,
GL08B e LK05MP
Pomolo interno e chiave esterna
Realizzato in ottone

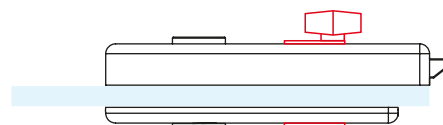
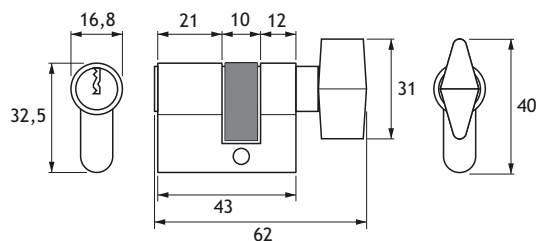
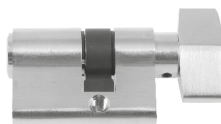
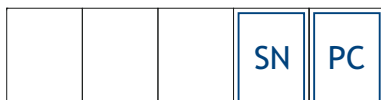
Cylinder for GL01N e GL07B, GL07B, GL08B e
LK05MP locks
Inner knob and outer key
Solid brass manufacturing



EC20E

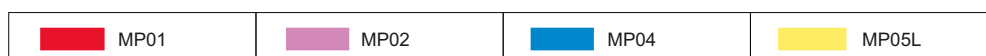
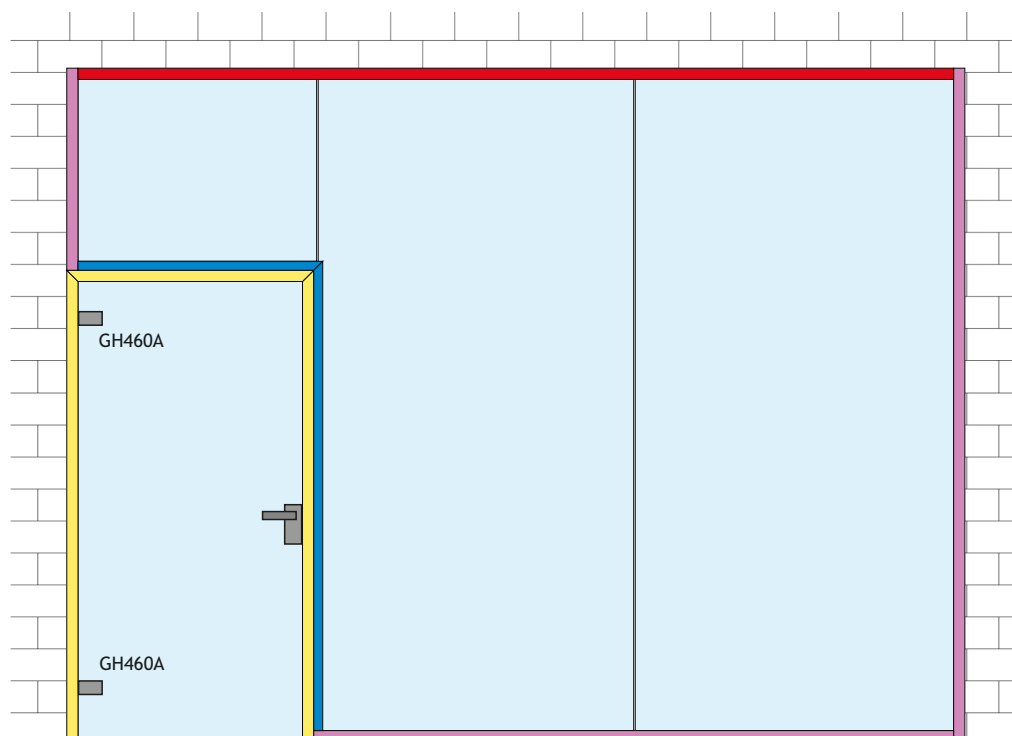
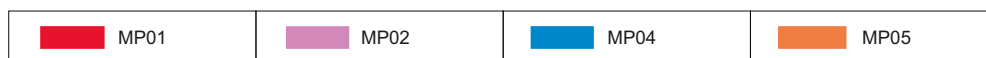
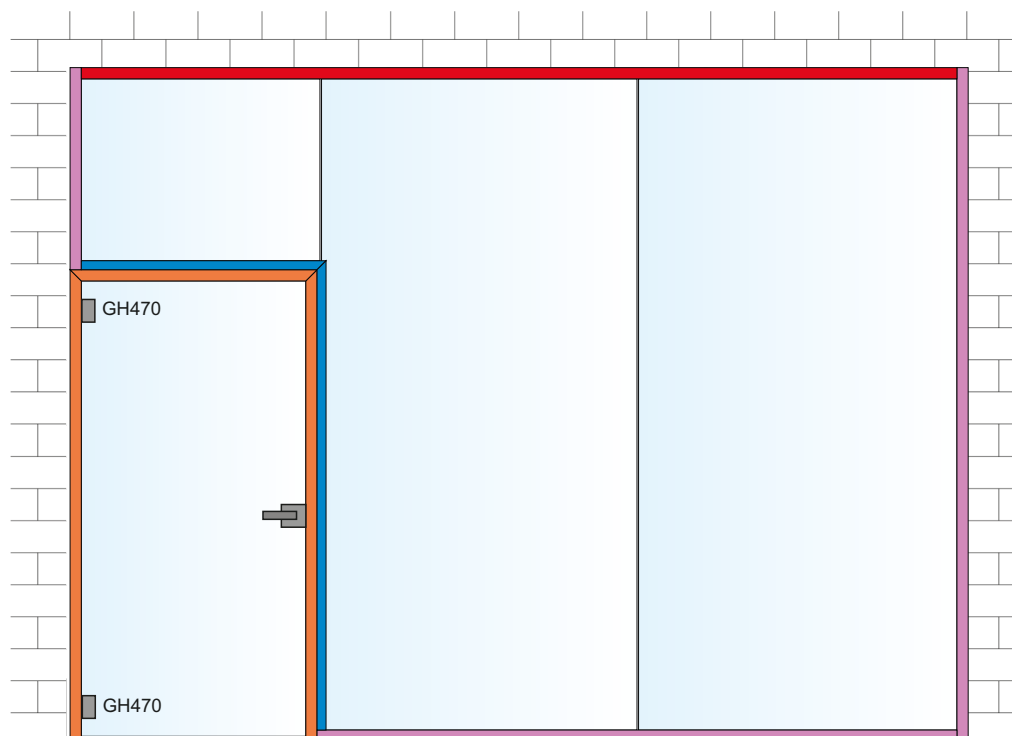
Cilindro per serrature GL01N e GL07B, GL07B,
GL08B e LK05MP
Pomolo esterno e chiave interna
Realizzato in ottone

Cylinder for GL01N e GL07B, GL07B, GL08B e
LK05MP locks
Outer knob and inner key
Solid brass manufacturing



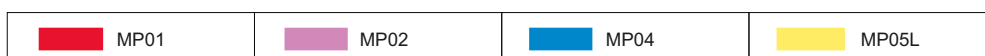
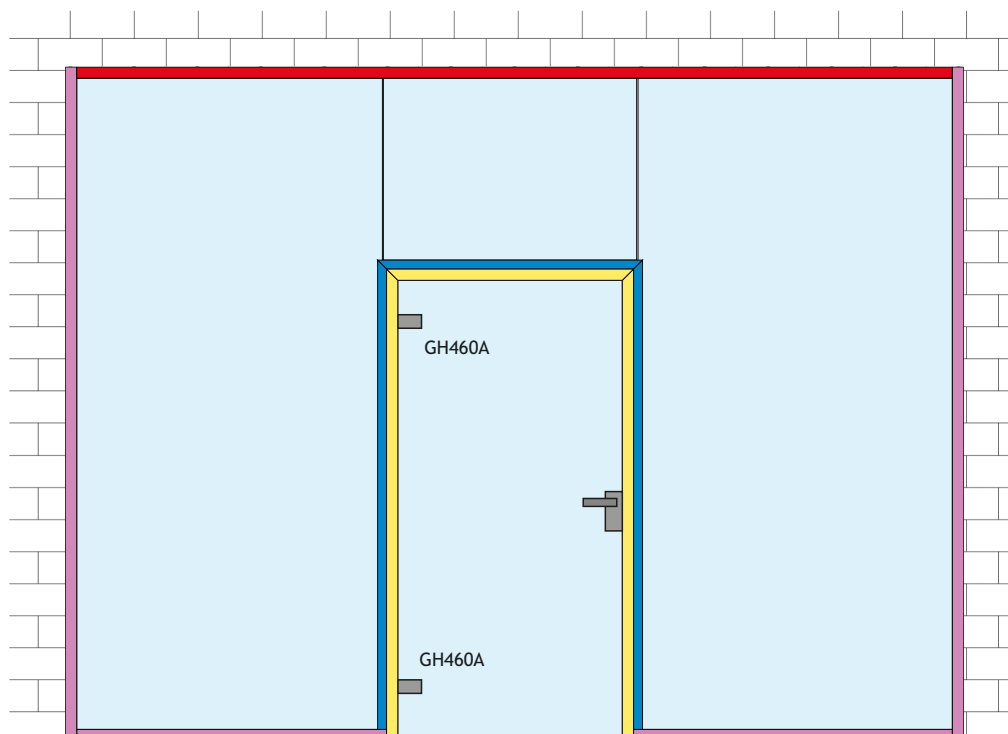
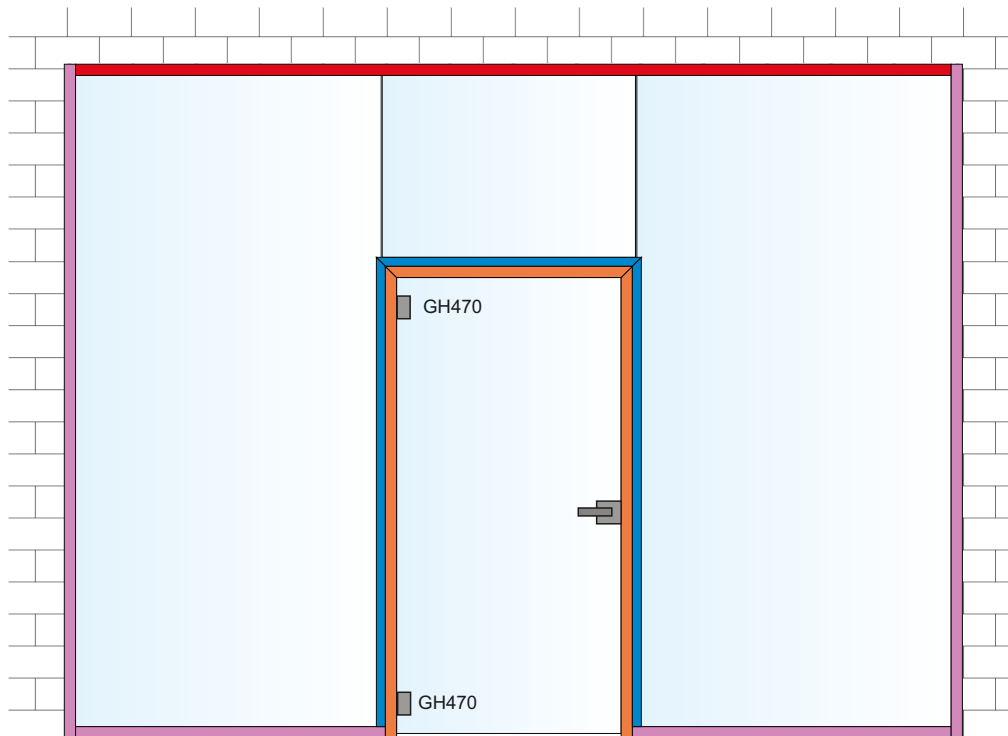
MAGNA PARS

esempi di installazione/installation examples



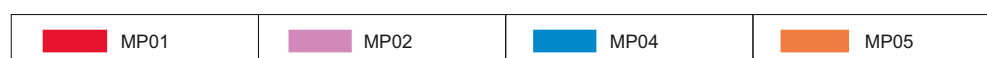
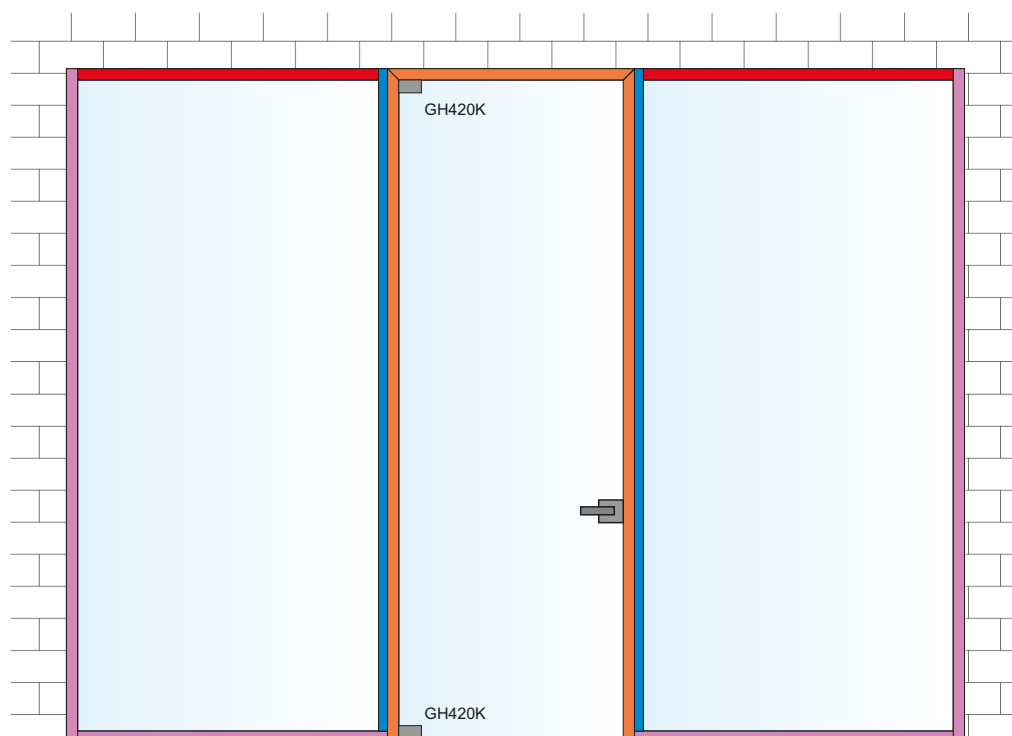
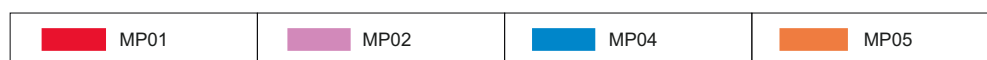
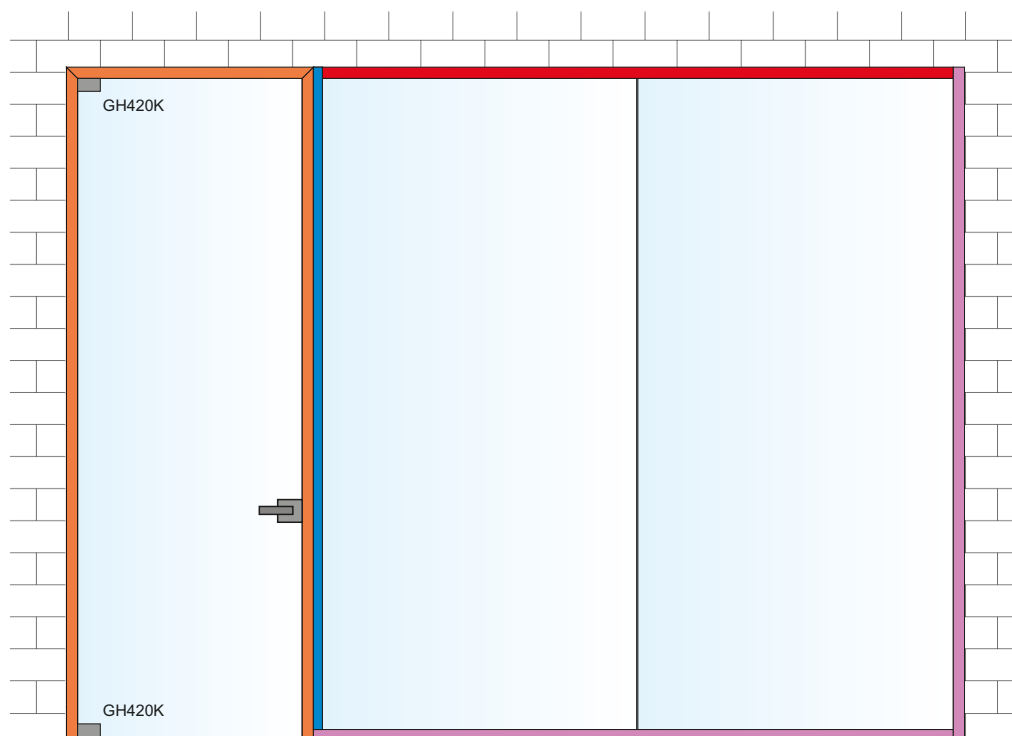
MAGNA PARS

esempi di installazione/installation examples



MAGNA PARS

esempi di installazione/installation examples



MAGNAPARS

esempi di installazione/installation examples



MAGNAPARS

esempi di installazione/installation examples

