

Componenti e cerniere per porte e divisori in vetro
Glass doors patch fittings and hinges

PAG. 177

Componenti per porte esterne PF
Patch fittings

PAG. 197

Chiudiporta
Floor door closers

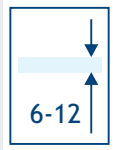
PAG. 202

Cerniere per porte in vetro
Glass doors hinges

PAG. 218

Serrature e accessori per porte in vetro
Glass door locks and accessories

INDICE / INDEX



SPESSORE VETRO
GLASS THICKNESS



LARGHEZZA MAX DELLA PORTA
MAX DOOR WIDTH



LARGHEZZA MINIMA DELLA PORTA
MINIMUM DOOR WIDTH



PESO MAX DELLA PORTA - 2 CERNIERE
MAX DOOR WEIGHT - 2 HINGES



FINITURA CROMO LUCIDO
BRIGHT CHROME FINISH



FINITURA NICKEL SATINATO (SIMILINOX)
SATIN NICKEL FINISH



FINITURA CROMO PERLA
PEARL CHROME FINISH



FINITURA NERO OPACO
MATT BLACK FINISH



FINITURA ORO LUCIDO
BRIGHT GOLD FINISH



FINITURA INOX LUCIDO
POLISHED STAINLESS STEEL FINISH



FINITURA INOX SATINATO
SATIN STAINLESS STEEL FINISH



FINITURA ALLUMINIO ANODIZZATO NATURALE
NATURAL ANODIZED ALUMINIUM FINISH



FINITURA ALLUMINIO ANODIZZATO BRILLANTE
BRIGHT ANODIZED ALUMINIUM FINISH

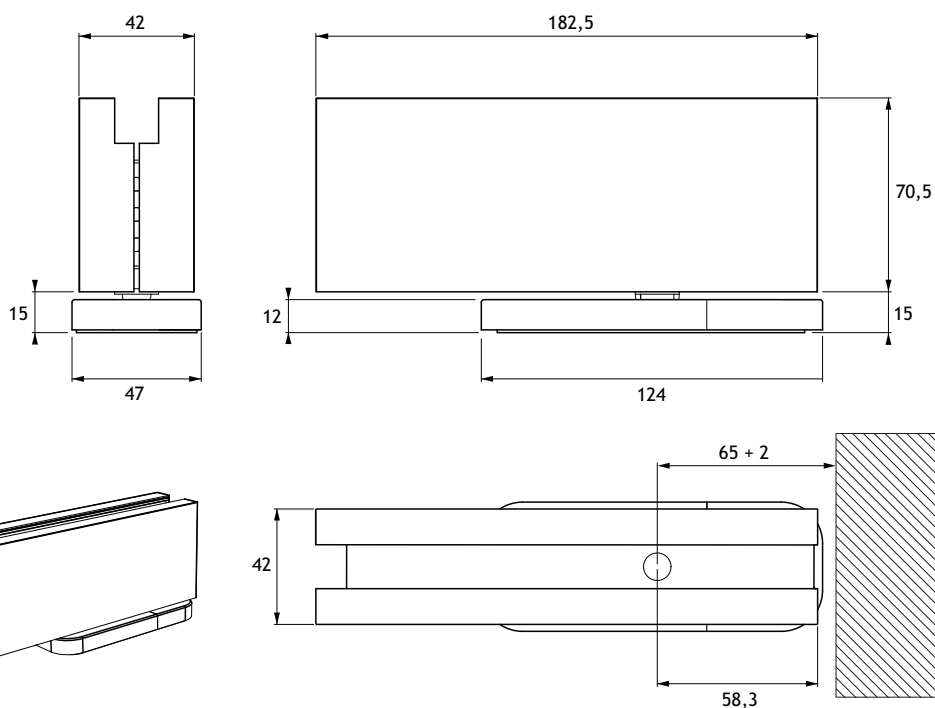


FINITURA ALLUMINIO ANODIZZATO NERO
BLACK ANODIZED ALUMINIUM FINISH



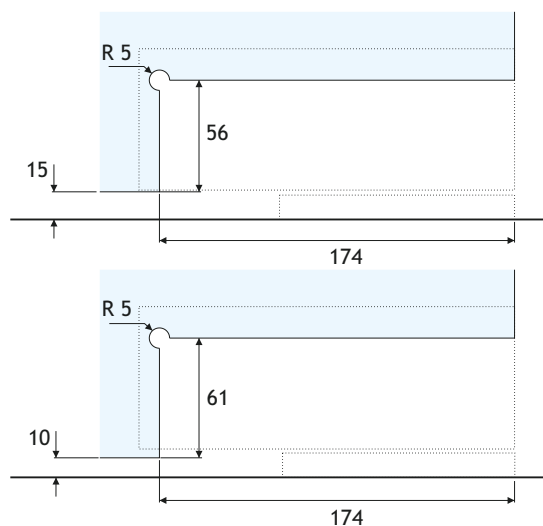
FINITURA ANODIZZATA SIMIL-INOX
SSS LIKE ANODIZED ALUMINIUM FINISH

HP02



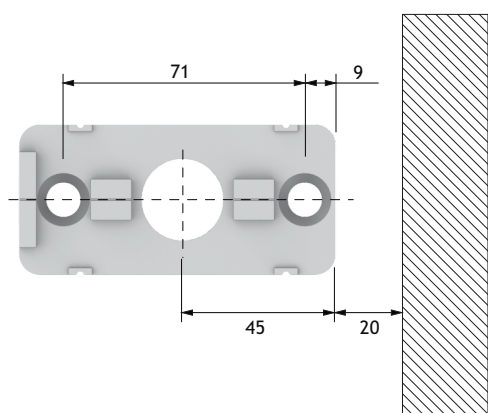
Cerniera inferiore oleodinamica con chiudiporta integrato
Stop a 0° +90° -90°
Regolazione della velocità di chiusura e dello scatto
Regolazione della base: ± 1 mm nelle due direzioni
Regolazione angolare della base: $\pm 2^\circ$
Testata 500.000 cicli di apertura
Compatibile con cerniere superiori PF02 e PF02H e tutti gli altri accessori delle serie PF

Hydraulic lower hinge with integrated door closer
Stop at 0° +90° -90°
Adjustable closing and brake speed
Adjustable baseplate: ± 1 mm and $\pm 2^\circ$
500.000 opening cycles tested
It works together PF02 and PF02H upper hinges and all others PF series accessories



HP02

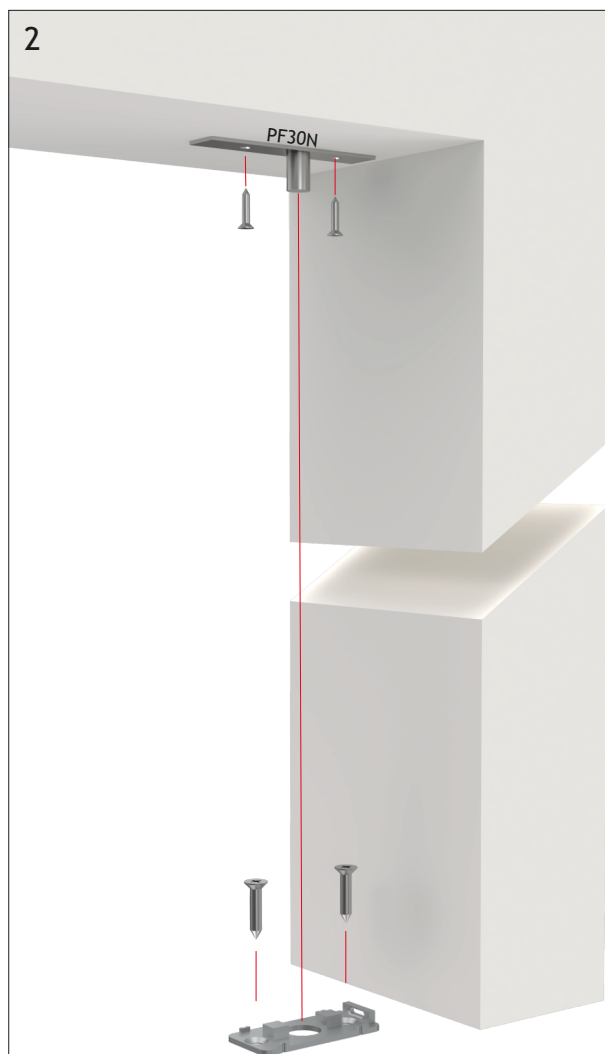
1



Corretta installazione della base di fissaggio: i segni di riferimento sono allineati

Correct setting of the fixing plate: reference marks are aligned

2



Fissaggio della base e allineamento della rotazione superiore

Baseplate fixing and upper pivot alignment

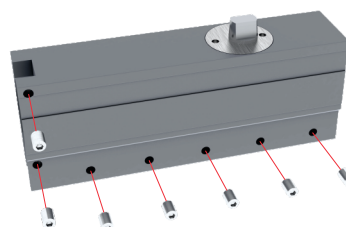
3



Regolazione lineare della base mediante bussola eccentrica: + 2mm. dai segni di riferimento

Linear adjustment with eccentric bush + 2mm from alignment marks

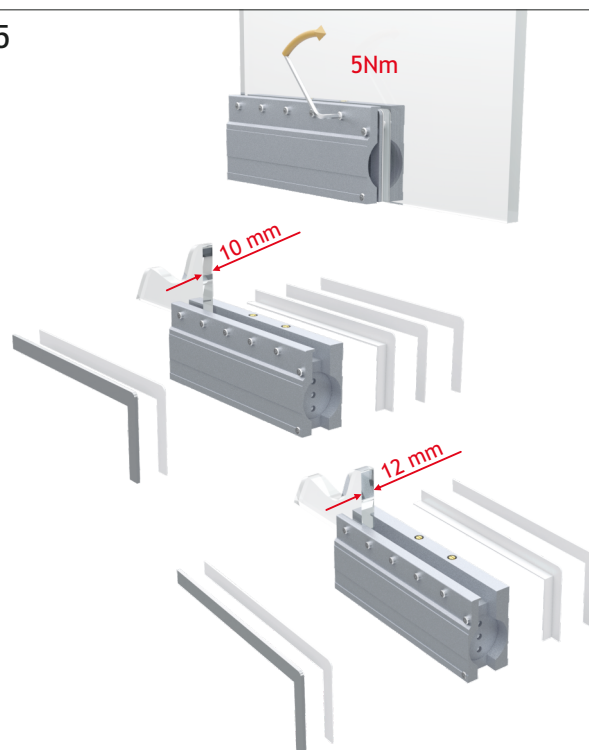
4



Montaggio dei grani di serraggio

Mounting of fastening grub-screws

5



Montaggio della cerniera sulla porta. Il numero di guarnizioni da utilizzare dipende dallo spessore del vetro. Serraggio dei grani di fissaggio a 5Nm mediante la nostra chiave dinamometrica CDK01 (acquistabile a parte)

Mounting of the hinge on the door. The number of gaskets depends on the glass thickness. Grub-screws tightening to 5Nm using our CDK01 torque wrench (supplied separately)

HP02

6



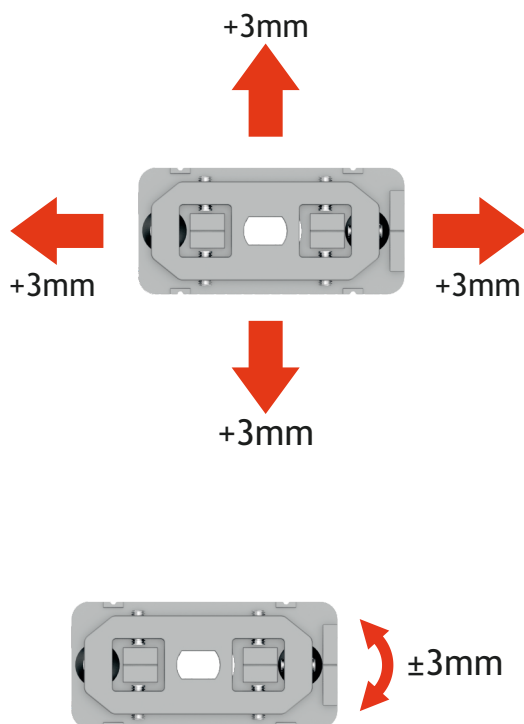
8



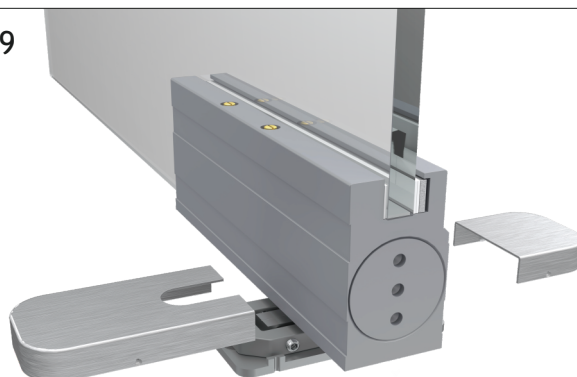
Regolazione della velocità di chiusura della porta
Valvola 1: controllo della velocità di chiusura tra 90° e 15°
Valvola 2: controllo della velocità di chiusura tra 15° e 0°

Door closing speed adjustment
Valve 1: control of closing range 110° - 15°
Valve 2: control of closing range 15° - 0°

7

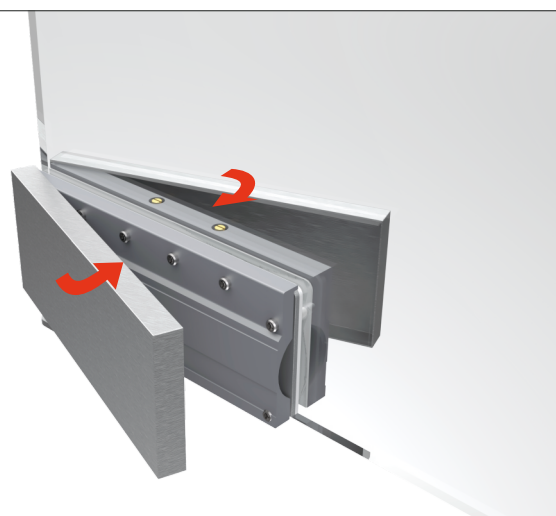


9



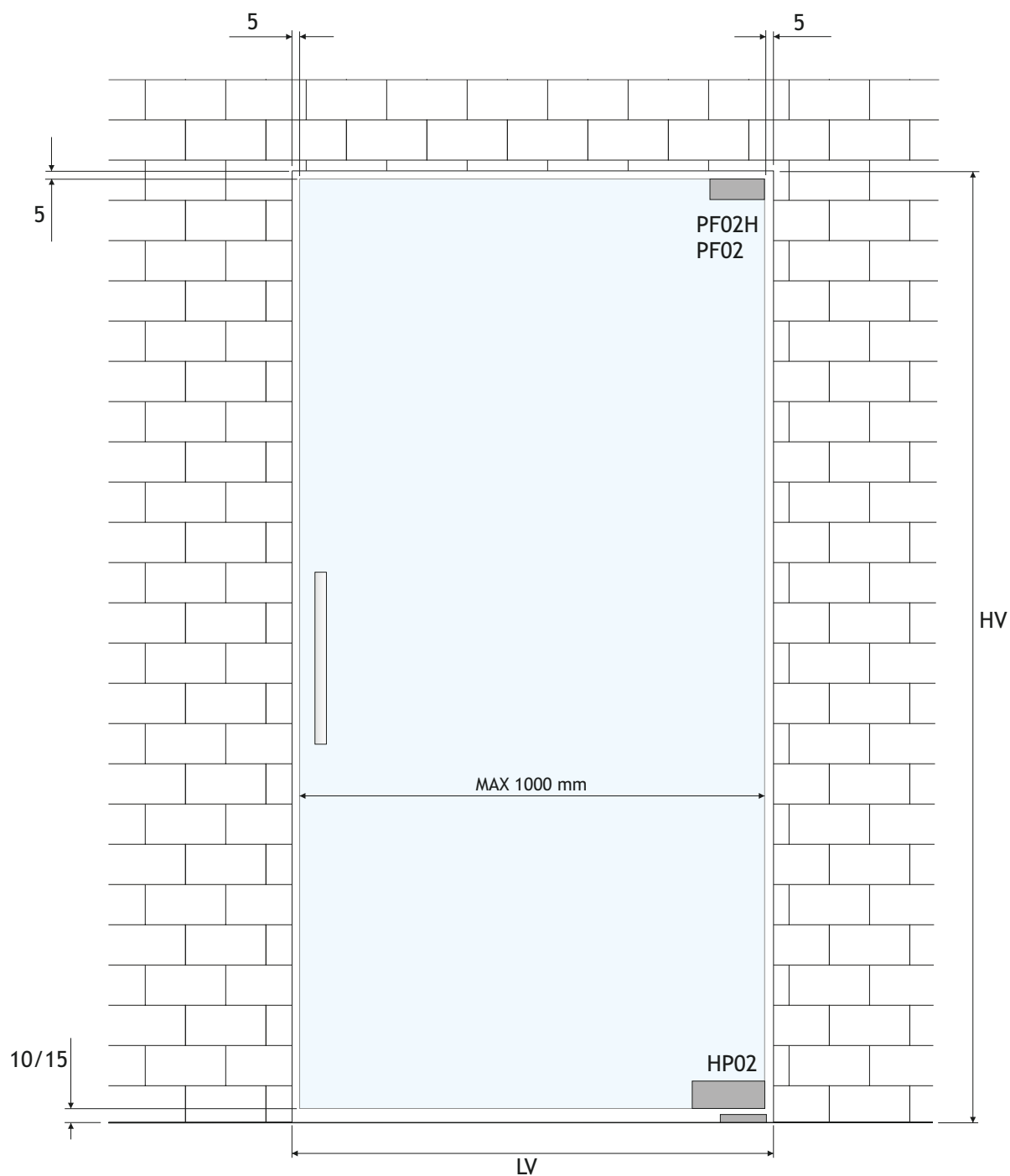
Montaggio copertine della base
Base cover mounting

10



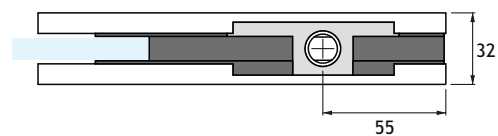
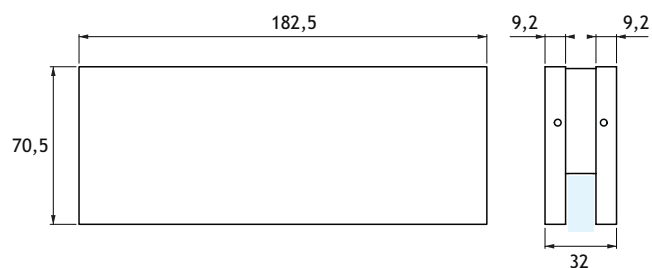
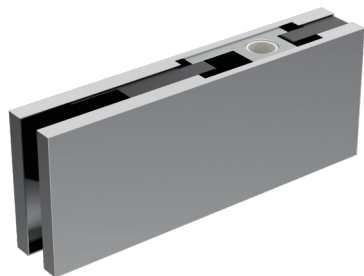
Montaggio delle copertine
Covers mounting

HP02



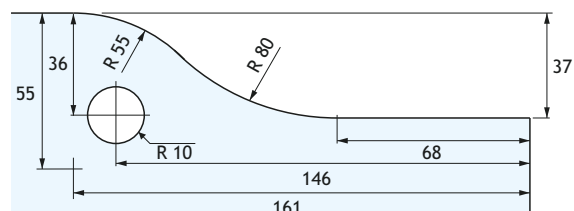
Dimensionamento della porta consigliato, anta singola	Recommended glass sizing, single door
Larghezza porta = $LV - 10 \text{ mm}$	Door width = $LV - 10 \text{ mm}$
Altezza porta = $HV - 15/19 \text{ mm}$	Door height = $HV - 15/19 \text{ mm}$

PF02H

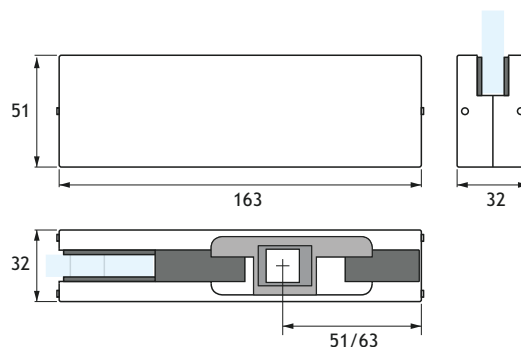
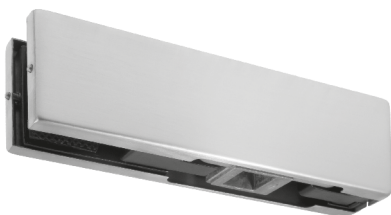


Cerniera superiore regolabile con copertine maggiorate per HP02
Corpo realizzato in fusione di alluminio
Copertine in acciaio inox Aisi 304

Adjustable upper hinge with larger covers for HP02
Diecast aluminium body manufacturing
Aisi 304 stainless steel covers

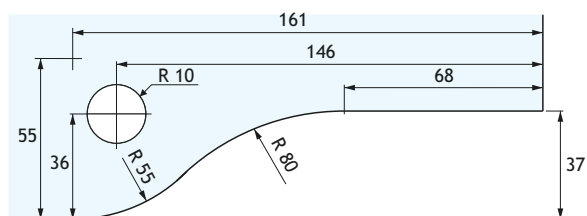


PF01

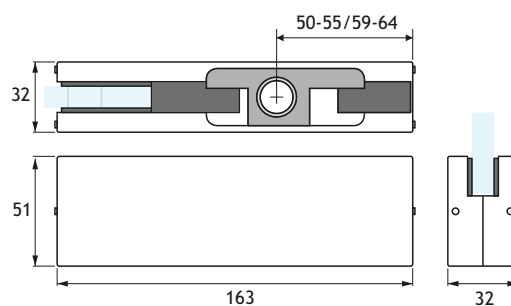
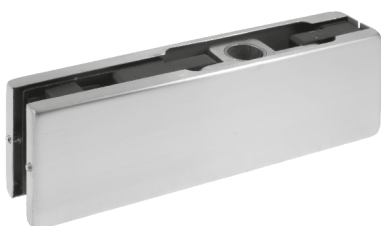


Cerniera inferiore serie 51
Innesto per chiudiporta quadro Italia
Corpo realizzato in fusione di alluminio
Copertine in acciaio inox Aisi 304

Lower hinge 51 series
Squared Italian standard door closer inset
Diecast aluminium body manufacturing
Aisi 304 stainless steel covers

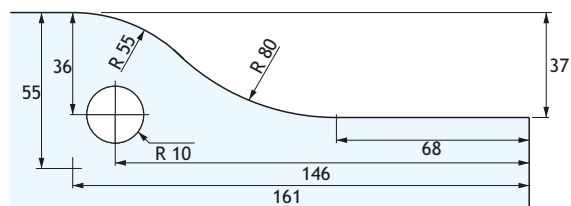


PF02

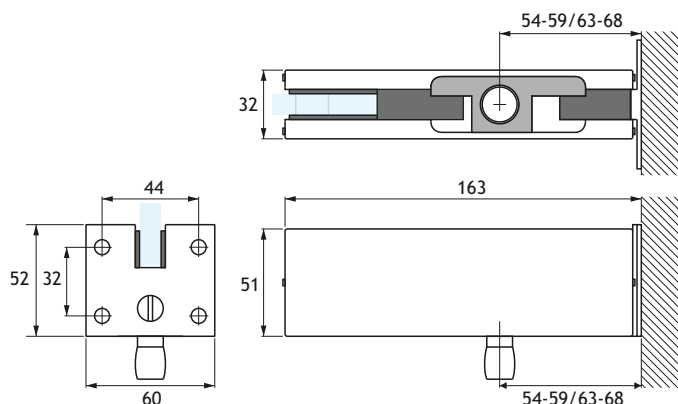


Cerniera superiore regolabile serie 51
Corpo realizzato in fusione di alluminio
Copertine in acciaio inox Aisi 304
Disponibili copertine maggiorate per abbinamento con HP02

Adjustable upper hinge 51 series
Diecast aluminium body manufacturing
Aisi 304 stainless steel covers
Larger covers available for HP02 matching

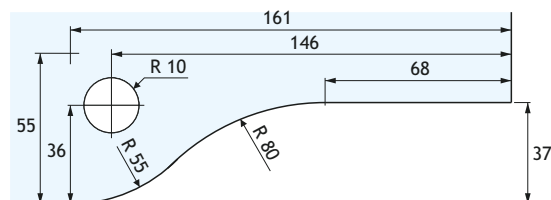


PF11

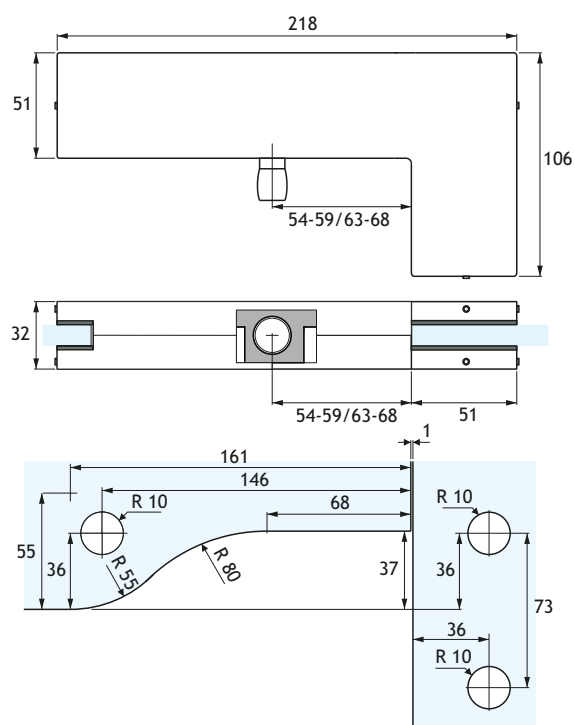


Rotazione superiore reggi-sopraluce serie 51
Perno diametro 14.80 mm
Corpo realizzato in fusione di alluminio
Copertine in acciaio inox Aisi 304

Upper pivot with overpanel patch 51 series
14.80 mm diameter pin
Diecast aluminium body manufacturing
Aisi 304 stainless steel covers



PF12

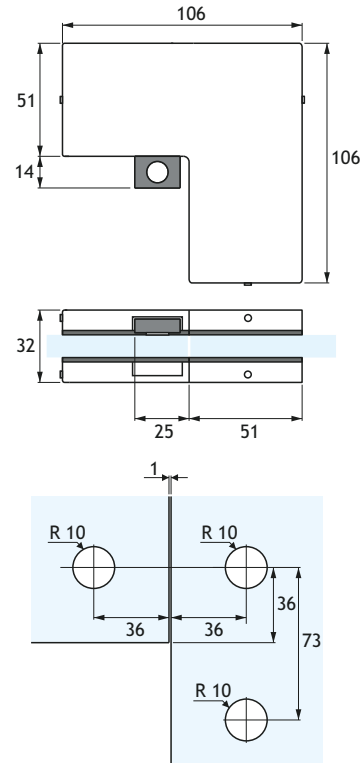


Rotazione superiore reggi-sopraluce e vetro laterale serie 51
Perno diametro 14.80 mm
Corpo realizzato in fusione di alluminio
Copertine in acciaio inox Aisi 304

Upper pivot with overpanel/side glass patch 51 series
14.80 mm diameter pin
Diecast aluminium body manufacturing
Aisi 304 stainless steel covers



PF21

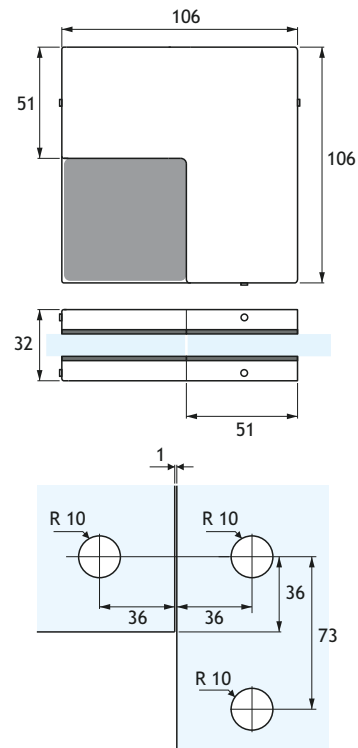


Reggi-sopraluce e vetro laterale con battuta rimovibile serie 51
Corpo realizzato in fusione di alluminio
Copertine in acciaio inox Aisi 304

Overpanel/sideglass patch with removable stop 51 series
Diecast aluminium body manufacturing
Aisi 304 stainless steel covers

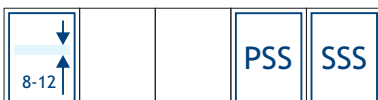


PF22

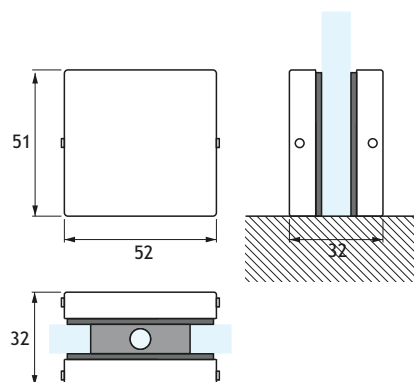


Reggi-sopraluce e vetro laterale con battuta serie 51
Corpo realizzato in fusione di alluminio
Copertine in acciaio inox Aisi 304

Overpanel/side glass patch with stop 51 series
Diecast aluminium body manufacturing
Aisi 304 stainless steel covers

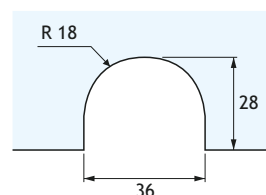
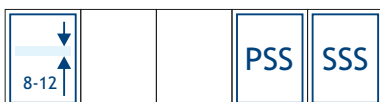


PF20

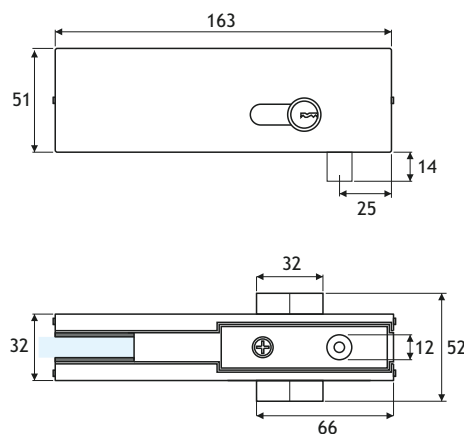


Morsetto angolare 90° vetro/muro per montaggio a filo serie 51
Corpo realizzato in fusione di alluminio
Copertine in acciaio inox Aisi 304

Glass to wall 90° angular clamp 51 series
Diecast aluminium body manufacturing
Aisi 304 stainless steel covers

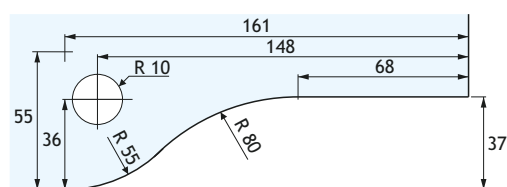
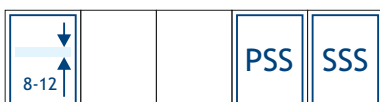


PF03P



Serratura angolare serie 51
Chiavistello a sezione tonda
Completa di piastrina di riscontro a muro
Corpo realizzato in fusione di alluminio
Copertine in acciaio inox Aisi 304

Corner lock 51 series
Round section bolt
Wall strike plate included
Diecast aluminium body manufacturing
Aisi 304 stainless steel covers

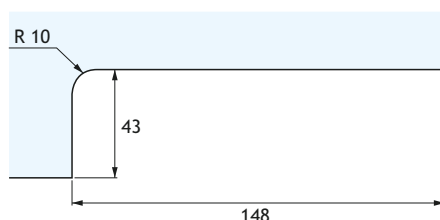
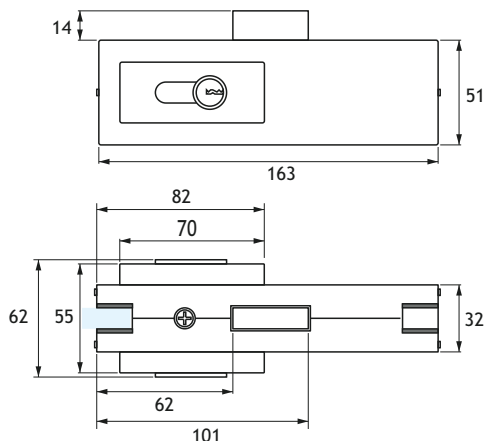
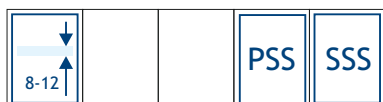


PF03



Serratura angolare serie 51
Completa di piastrina di riscontro a muro
Corpo realizzato in fusione di alluminio
Copertine in acciaio inox Aisi 304

Corner lock 51 series
Wall strike plate included
Diecast aluminium body manufacturing
Aisi 304 stainless steel covers

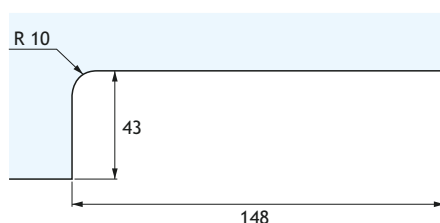
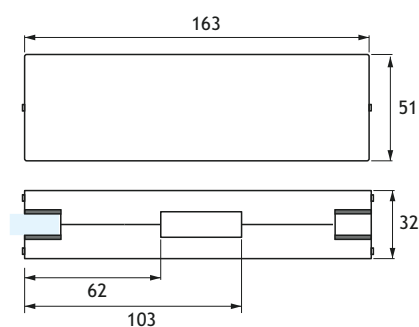
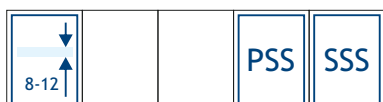


PF04



Controcartella per serratura angolare PF03 serie 51
Corpo realizzato in fusione di alluminio
Copertine in acciaio inox Aisi 304

Strike patch for PF03 corner lock 51 series
Diecast aluminium body manufacturing
Aisi 304 stainless steel covers

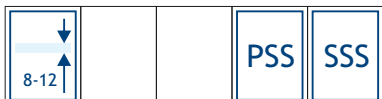
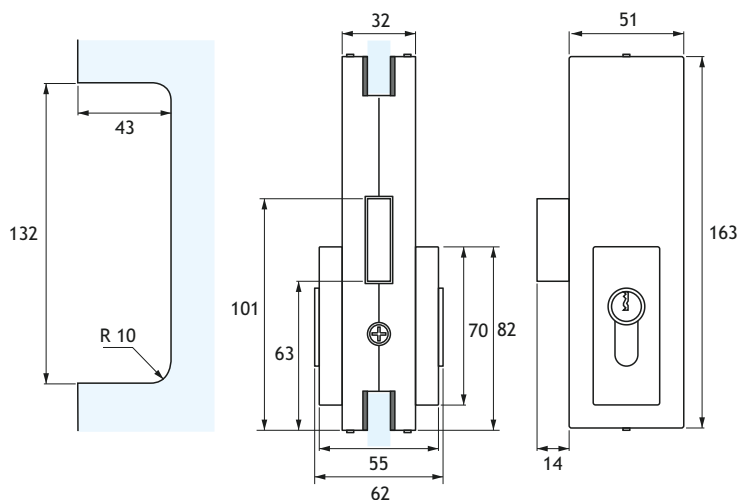


PF05



Serratura centrale per porte va e vieni serie 51
Completa di piastrina di riscontro a muro
Corpo realizzato in fusione di alluminio
Copertine in acciaio inox Aisi 304

Central lock for double swing doors 51 series
Wall strike plate included
Diecast aluminium body manufacturing
Aisi 304 stainless steel covers

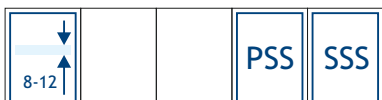
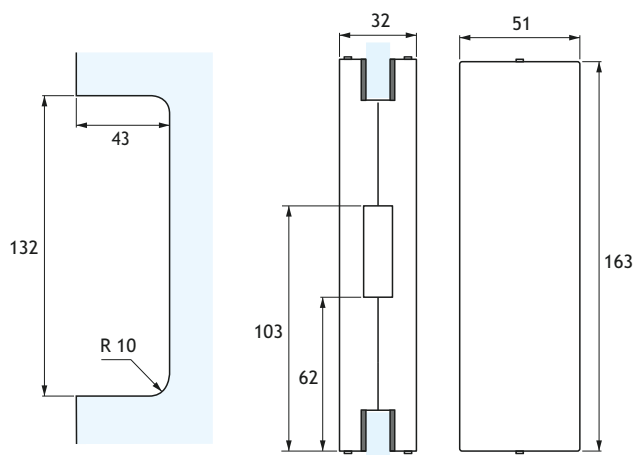


PF06



Controcartella per serratura centrale PF05 serie 51
Corpo realizzato in fusione di alluminio
Copertine in acciaio inox Aisi 304

Strike patch for PF05 central lock 51 series
Diecast aluminium body manufacturing
Aisi 304 stainless steel covers

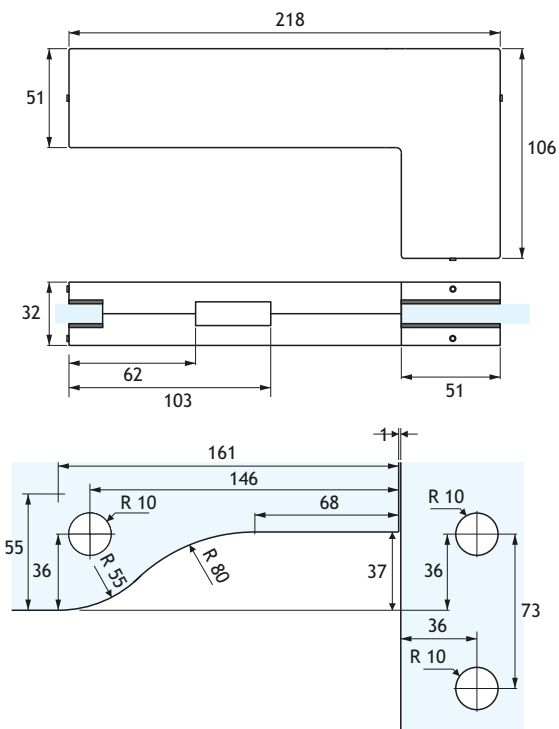
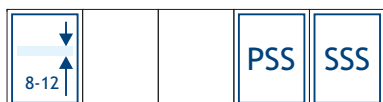


PF07



Reggi-sopraluce e vetro laterale con riscontro per serratura angolare PF03 serie 51
Corpo realizzato in fusione di alluminio
Copertine in acciaio inox Aisi 304

Overpanel/side glass patch with strike for PF03 corner lock 51 series
Diecast aluminium body manufacturing
Aisi 304 stainless steel covers

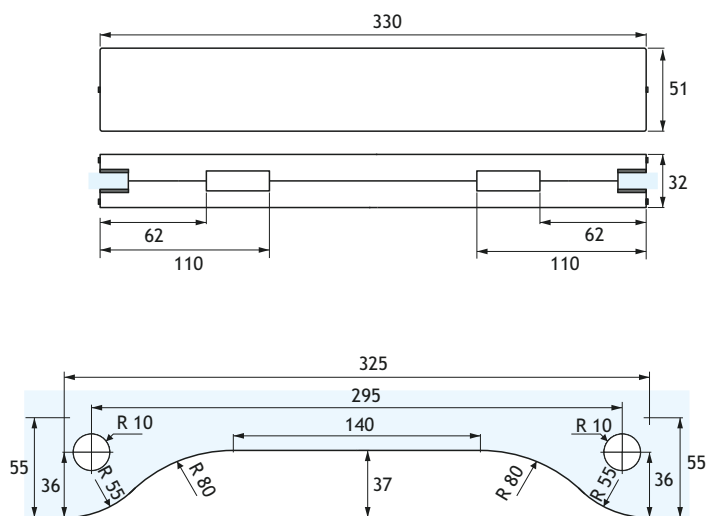
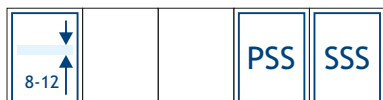


PF08

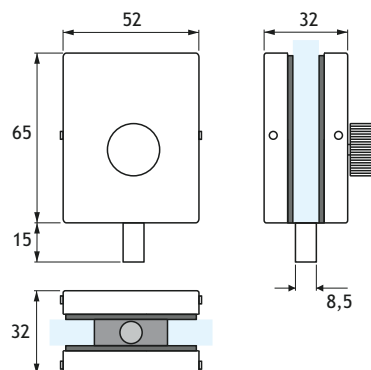


Contocartella doppia per serratura angolare PF03 serie 51
Corpo realizzato in fusione di alluminio
Copertine in acciaio inox Aisi 304

Double door strike patch for PF03 corner lock 51 series
Diecast aluminium body manufacturing
Aisi 304 stainless steel covers

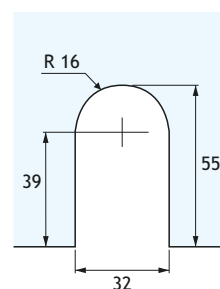
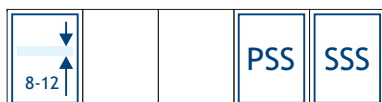


PF09

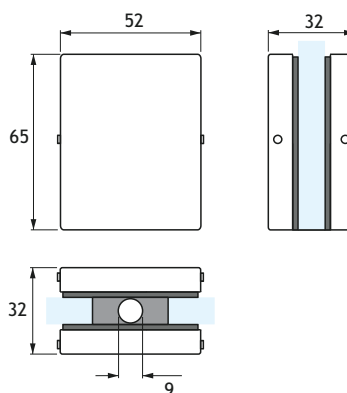


Catenacciolo con pomolo serie 51
Corpo realizzato in fusione di alluminio
Copertine in acciaio inox Aisi 304

Bolt with knob 51 series
Diecast aluminium body manufacturing
Aisi 304 stainless steel covers

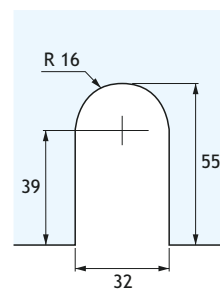
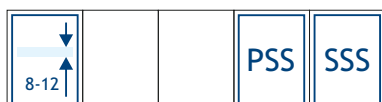


PF10

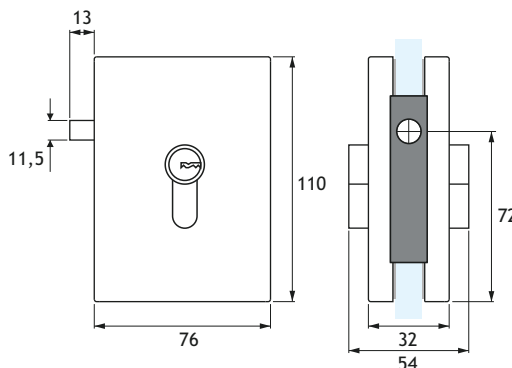


Controcattella per catenacciolo PF09 serie 51
Corpo realizzato in fusione di alluminio
Copertine in acciaio inox Aisi 304

Strike for PF09 bolt 51 series
Diecast aluminium body manufacturing
Aisi 304 stainless steel covers

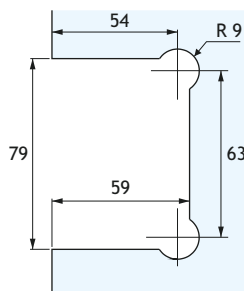


PF13

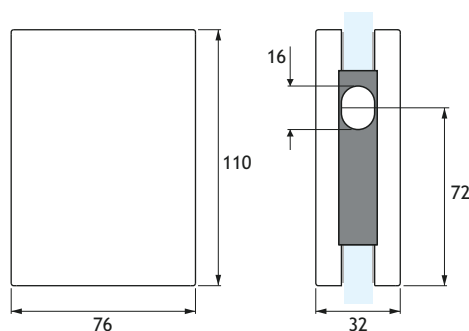


Serratura centrale per porte va e vieni
Completa di piastrina di riscontro a muro
Corpo realizzato in fusione di alluminio
Copertine in acciaio inox Aisi 304 o alluminio

Central lock for double swing doors
Wall strike plate included
Diecast aluminium body manufacturing
Aisi 304 stainless steel or aluminium covers

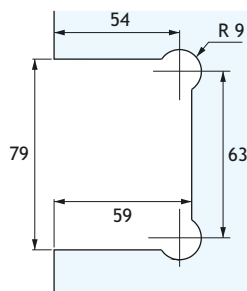


PF14

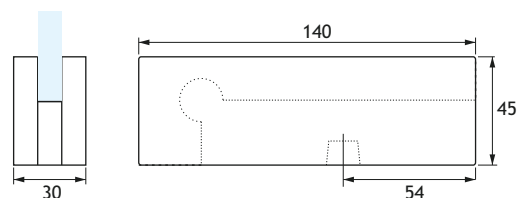


Controcartella per serratura centrale PF13
Corpo realizzato in fusione di alluminio
Copertine in acciaio inox Aisi 304 o alluminio

Strike patch for PF13 central lock
Diecast aluminium body manufacturing
Aisi 304 stainless steel or aluminium covers

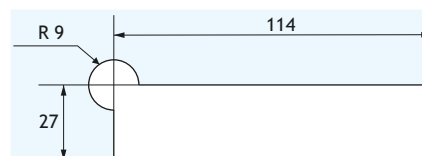


PF41

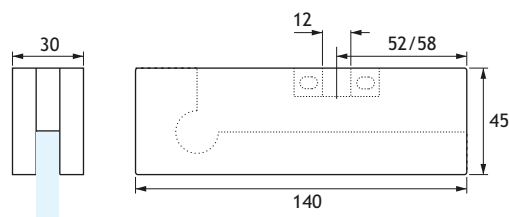
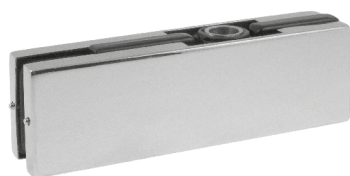


Cerniera inferiore serie Small 45
Innesto per chiudiporta quadro Italia
Corpo realizzato in fusione di alluminio
Copertine in acciaio inox Aisi 304

Lower hinge with squared Italian standard inset Small 45 series
Squared Italian standard door closer inset
Diecast aluminium body manufacturing
Aisi 304 stainless steel covers

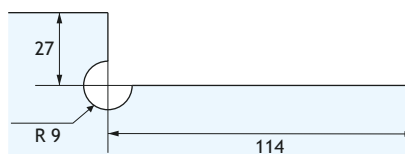


PF42

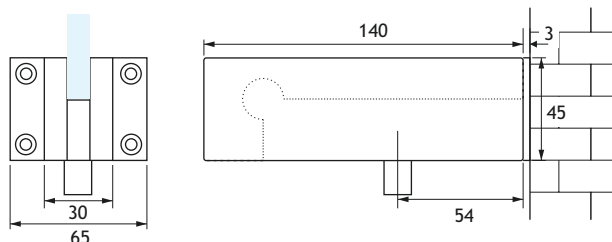


Cerniera superiore regolabile serie Small 45
Corpo realizzato in fusione di alluminio
Copertine in acciaio inox Aisi 304

Adjustable upper hinge Small 45 series
Diecast aluminium body manufacturing
Aisi 304 stainless steel covers

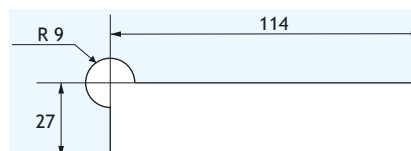


PF43

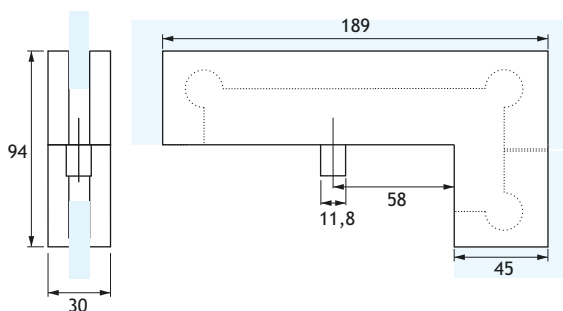


Rotazione superiore reggi-sopraluce serie Small 45
Perno diametro 11.80 mm
Corpo realizzato in fusione di alluminio
Copertine in acciaio inox Aisi 304

Upper pivot with overpanel patch Small 45 series
11.80 mm diameter pin
Diecast aluminium body manufacturing
Aisi 304 stainless steel covers

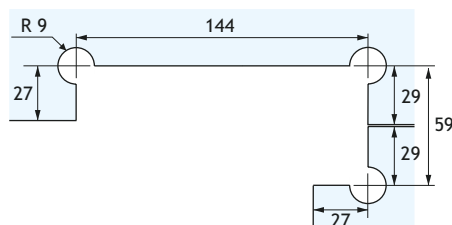


PF44

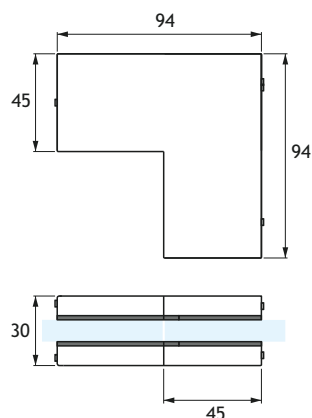


Rotazione superiore reggi-sopraluce e spalla laterale serie Small 45
Perno diametro 11.80 mm
Corpo realizzato in fusione di alluminio
Copertine in acciaio inox Aisi 304

Upper pivot with overpanel/side glass patch Small 45 series
11.80 mm diameter pin
Diecast aluminium body manufacturing
Aisi 304 stainless steel covers

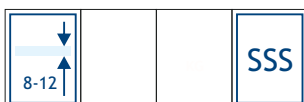
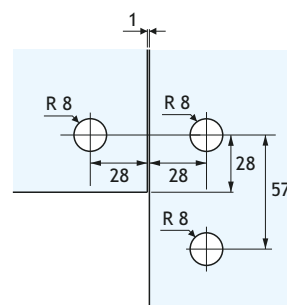


PF46



Reggi-sopraluce e vetro laterale con battuta rimovibile
serie Small 45
Corpo realizzato in fusione di alluminio
Copertine in acciaio inox Aisi 304

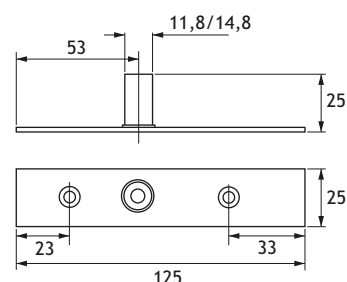
Overpanel/sideglass patch with removable stop Small 45
series
Diecast aluminium body manufacturing
Aisi 304 stainless steel covers



PF30N

Rotazione superiore con fissaggio a muro con perno forato assialmente per fissaggio
Disponibile con diametro 11,8 mm per PF42 e 14,8 mm per PF02 e SPF02
Realizzata in acciaio inox Aisi 304

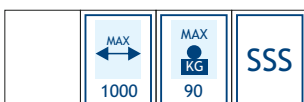
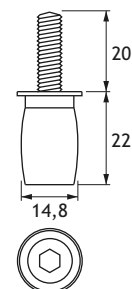
Wall fixing upper pivot with drilled spindle for additional fixing
Two diameters available: 11,8 for PF42 top patch and 14,8 mm for PF02 and SPF02 top patch
Aisi 304 stainless steel manufacturing



PF33

Rotazione superiore con fissaggio a muro (diam. 14,80)
Fissaggio con perno M6 rimovibile
Realizzata in acciaio inox Aisi 304

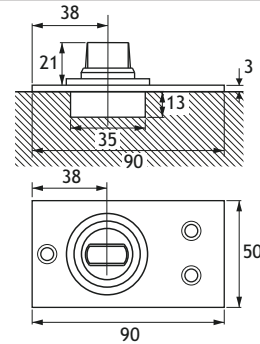
Wall fixing top pivot (diam. 14,80)
Removable M6 fixing screw included
Aisi 304 stainless steel manufacturing



PF31

Piletta di rotazione a pavimento su cuscinetto a sfera
Innesto tedesco
Realizzata in acciaio inox Aisi 304

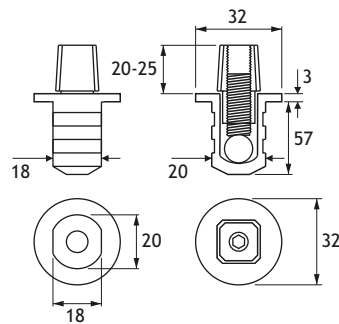
Ball bearing floor lower pivot
German standard inset
Aisi 304 stainless steel manufacturing



PF34

Piletta di rotazione a pavimento regolabile da 0 a +5 mm
Innesto quadro Italia
Realizzata in fusione di acciaio inox Aisi 304

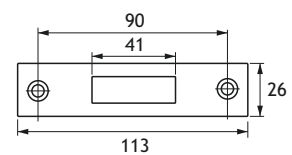
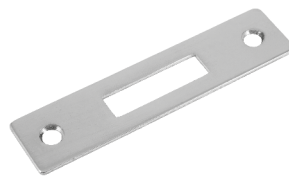
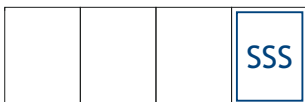
0 to +5 mm adjustable floor lower pivot
Squared Italian standard inset
Diecast Aisi 304 stainless steel manufacturing



PF05W

Piastrina di riscontro a muro per serratura PF05
Realizzata in acciaio inox Aisi 304

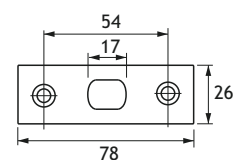
PF05 lock wall strike plate
Aisi 304 stainless steel manufacturing



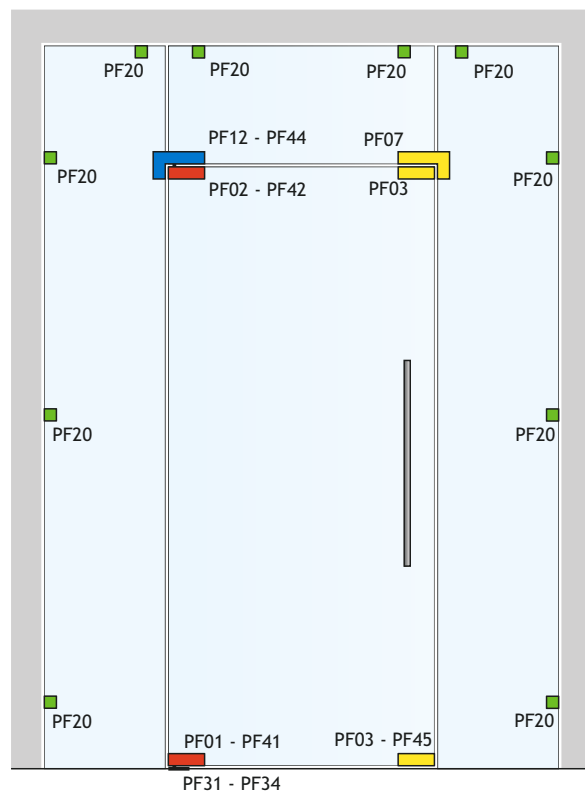
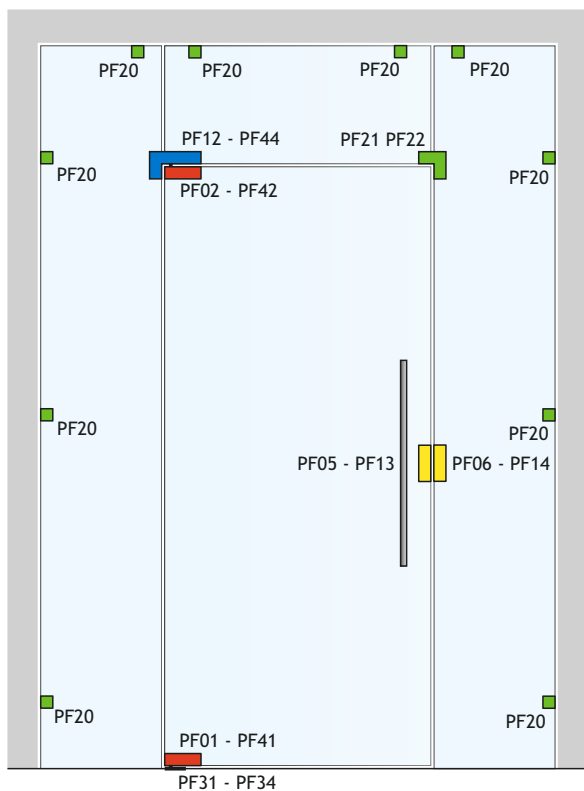
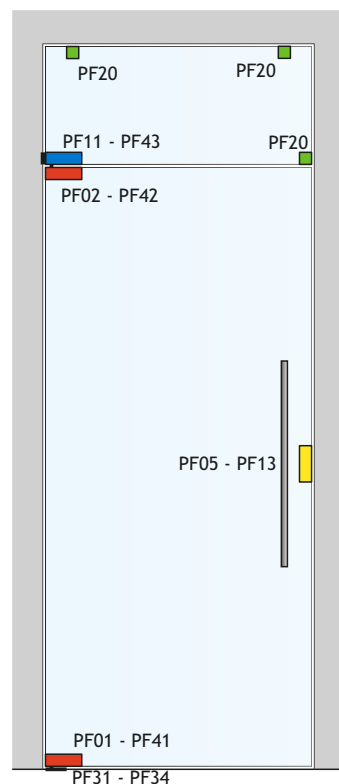
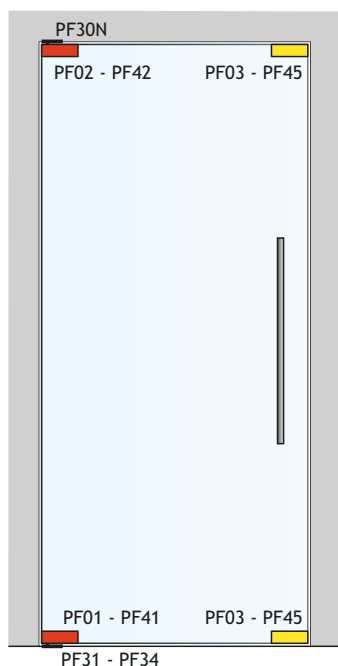
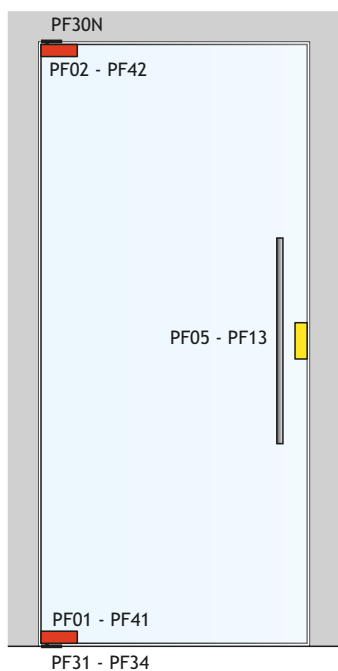
PF13W

Piastrina di riscontro a muro per serratura PF13
Realizzata in acciaio inox Aisi 304

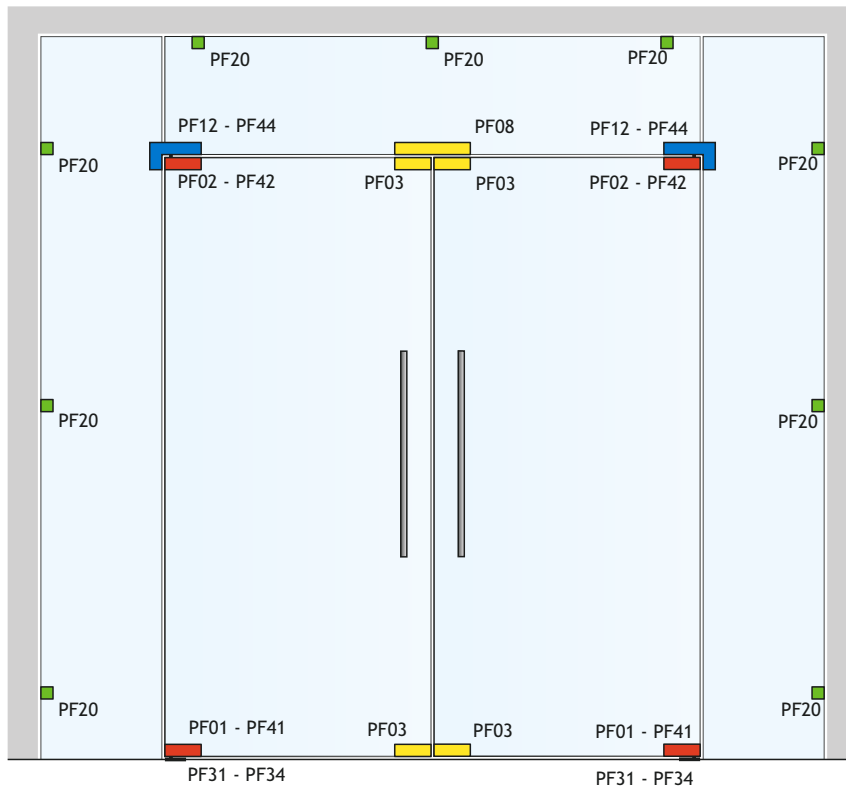
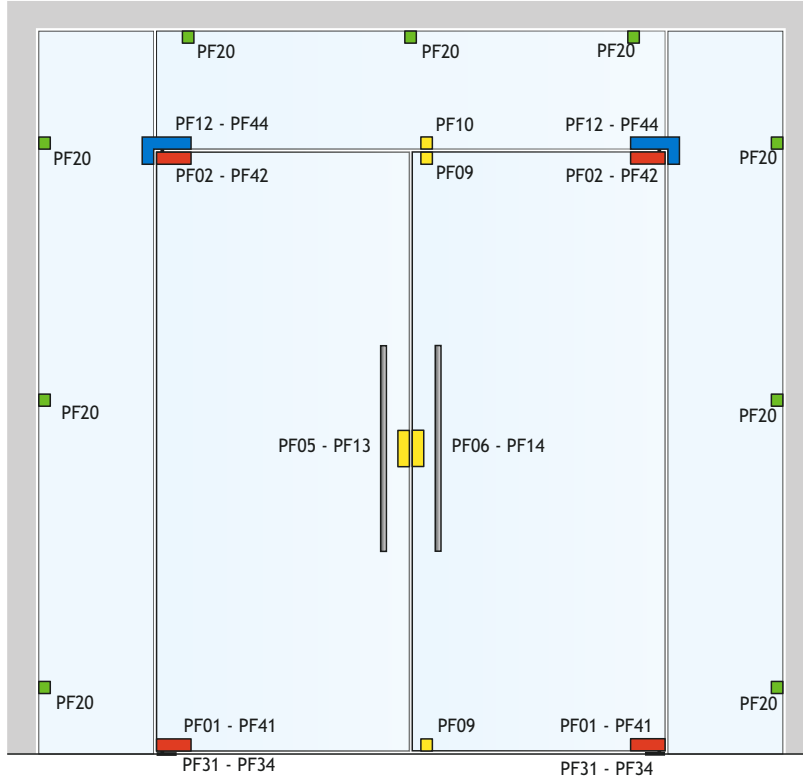
PF13 lock wall strike plate
Aisi 304 stainless steel manufacturing



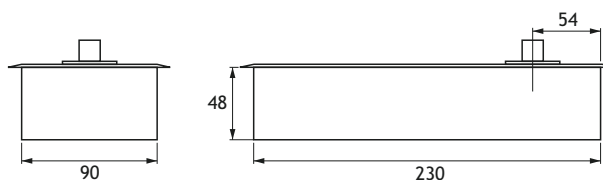
PF esempi di installazione/PF installation examples



PF esempi di installazione/PF installation examples

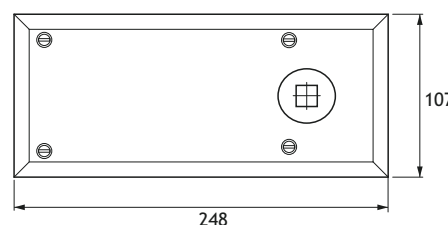


NTS48C

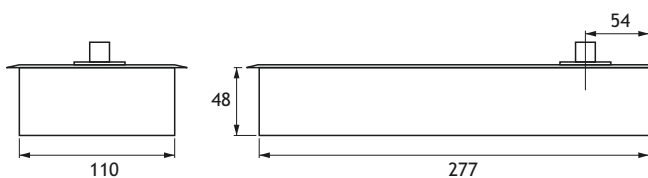


Chiudiporta a pavimento OMV disponibile nelle seguenti versioni:
 •forza fissa 2 o 3
 •fermo a 90° - 110° - 130°
 •innesto quadro Italia o tedesco
 Testato un milione di cicli

OMV floor door closer available in the following versions:
 •2 or 3 fixed closing force
 •stop at 90° - 110° - 130°
 •Italian squared or german standard inset
 One million cycles tested

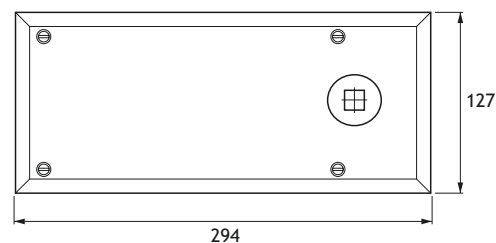


NTS48

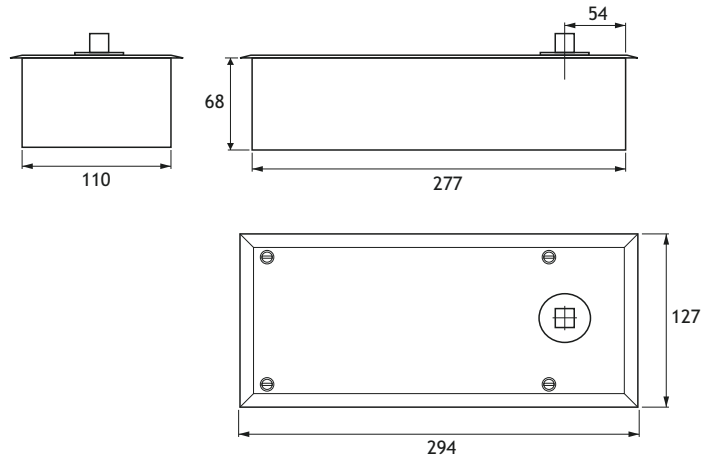
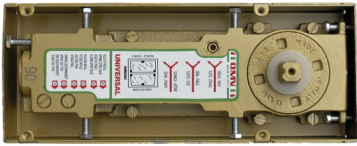


Chiudiporta a pavimento OMV con forza regolabile da 1 a 3 disponibile nelle seguenti varianti:
 •fermo a 90° - 110° - 130°
 •innesto quadro Italia o tedesco
 Testato un milione di cicli

OMV floor door closer with 1 to 3 adjustable closing force available in the following versions:
 •stop at 90° - 110° - 130°
 •Italian squared or german standard inset
 One million cycles tested



NTS68

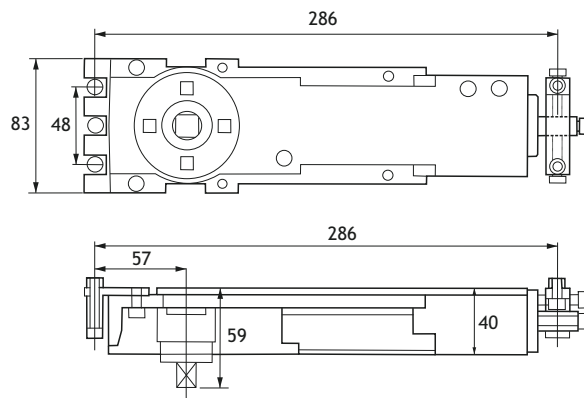


Chiudiporta a pavimento OMV con forza regolabile da 1 a 4 disponibile nelle seguenti varianti:
•fermo a 90° - 110° - 130°
•innesto quadro Italia o tedesco
Testato un milione di cicli

OMV floor door closer with 1 to 4 adjustable closing force available in the following versions:
•stop at 90° - 110° - 130°
•Italian squared or german standard inset
One million cycles tested

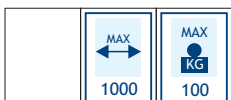


NTS40



Chiudiporta aereo da incasso OMV con forza regolabile da 1 a 3 disponibile nelle seguenti varianti:
•fermo a 90° - 110° - 130°
•innesto quadro Italia o tedesco
Testato un milione di cicli

OMV overhead hidden door closer with 1 to 3 adjustable closing force available in the following versions:
•stop at 90° - 110° - 130°
•Italian squared or german standard inset
One million cycles tested

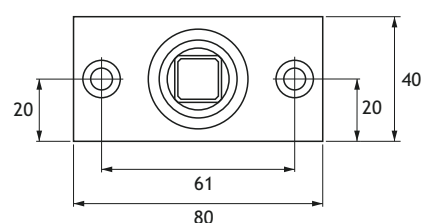
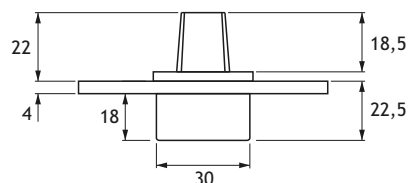


OV8B



Piletta di rotazione a pavimento su cuscinetto a sfera da utilizzarsi con chiudiporta OMV NTS40
Innesto quadro Italia
Realizzata in acciaio inox Aisi 304

Ball bearing floor lower pivot to use with OMV NTS40 door closer
Squared Italian standard inset
Aisi 304 stainless steel manufacturing

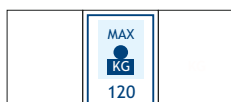
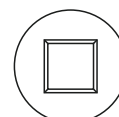
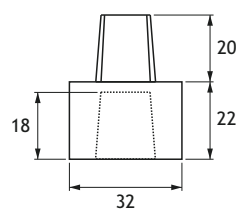


NTSP

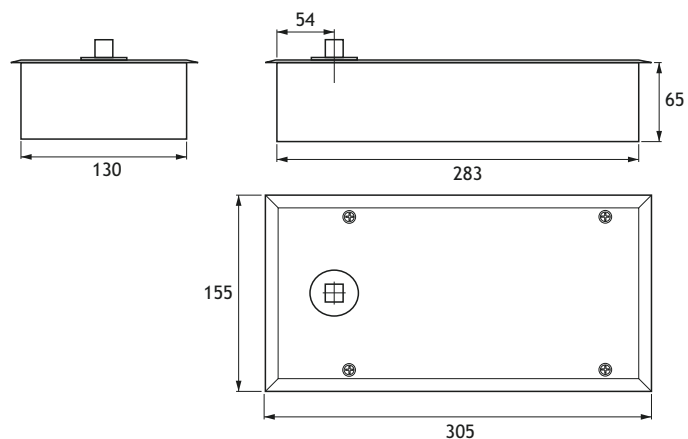
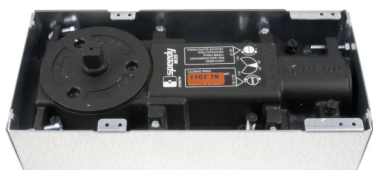


Prolunga OMV per chiudiporta a pavimento
Innesto quadro Italia
Realizzato in fusione di ottone

OMV extension for floor door closer
Italian squared standard inset
Diecast brass manufacturing



M25



Chiudiporta a pavimento SPEEDY disponibile nelle seguenti varianti:

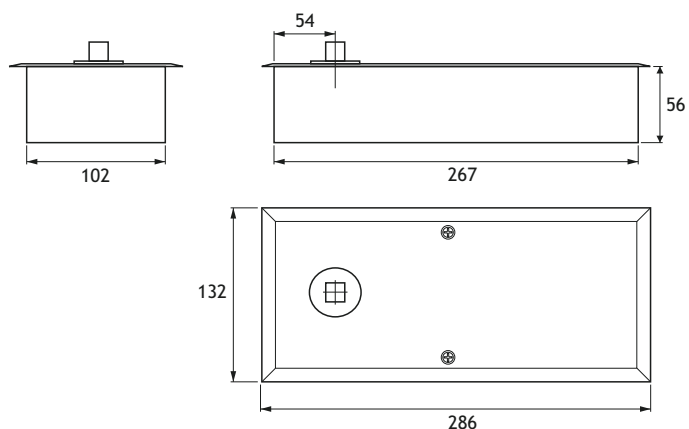
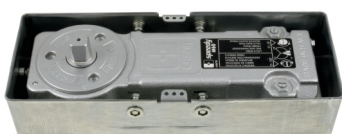
- forza fissa 2, 3 o 4
 - fermo a 90° - 105° - 130°
 - Innesto quadro Italia o tedesco
- Testato a norma EN1154

SPEEDY floor door closer available in the following versions:

- 2, 3 or 4 fixed closing force
 - stop at 90° - 105° - 130°
 - Italian squared or german standard inset
- Tested according to EN1154 standards



M60HD

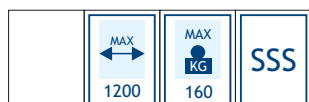


Chiudiporta a pavimento SPEEDY disponibile nelle seguenti varianti:

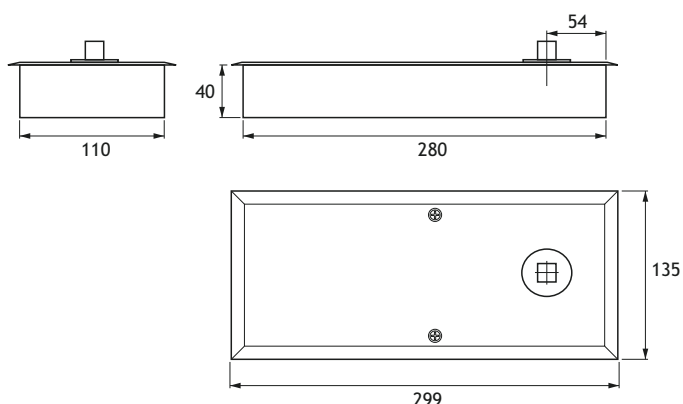
- forza fissa 2 o 3
 - fermo a 90° - 105° - 115°
 - Innesto quadro Italia o tedesco
- Testato a norma EN1154

SPEEDY floor door closer available in the following versions:

- 2 or 3 fixed closing force
 - stop at 90° - 105° - 115°
 - Italian squared or german standard inset
- Tested according to EN1154 standards



M68



Chiudiporta a pavimento SPEEDY disponibile nelle seguenti varianti:

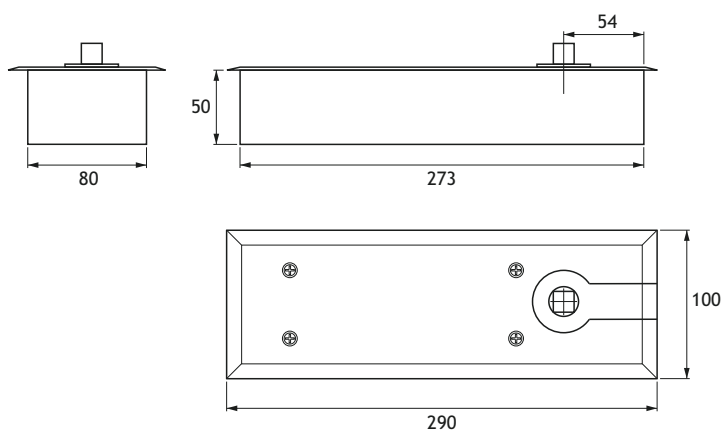
- forza fissa 2 o 3
 - fermo a 90° - 105° - 120°
 - Innesto quadro Italia o tedesco
- Testato a norma EN1154

SPEEDY floor door closer available in the following versions:

- 2, 3 or 4 fixed closing force
 - stop at 90° - 105° - 120°
 - Italian squared or german standard inset
- Tested according to EN1154 standards



FS7500

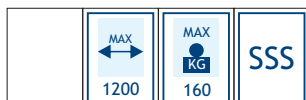


Chiudiporta a pavimento con forza regolabile da 1 a 4 disponibile nelle seguenti varianti:

- fermo a 90°
 - innesto quadro Italia, quadro Francia, tedesco.
- Testato 500.000 cicli secondo norma EN 1154

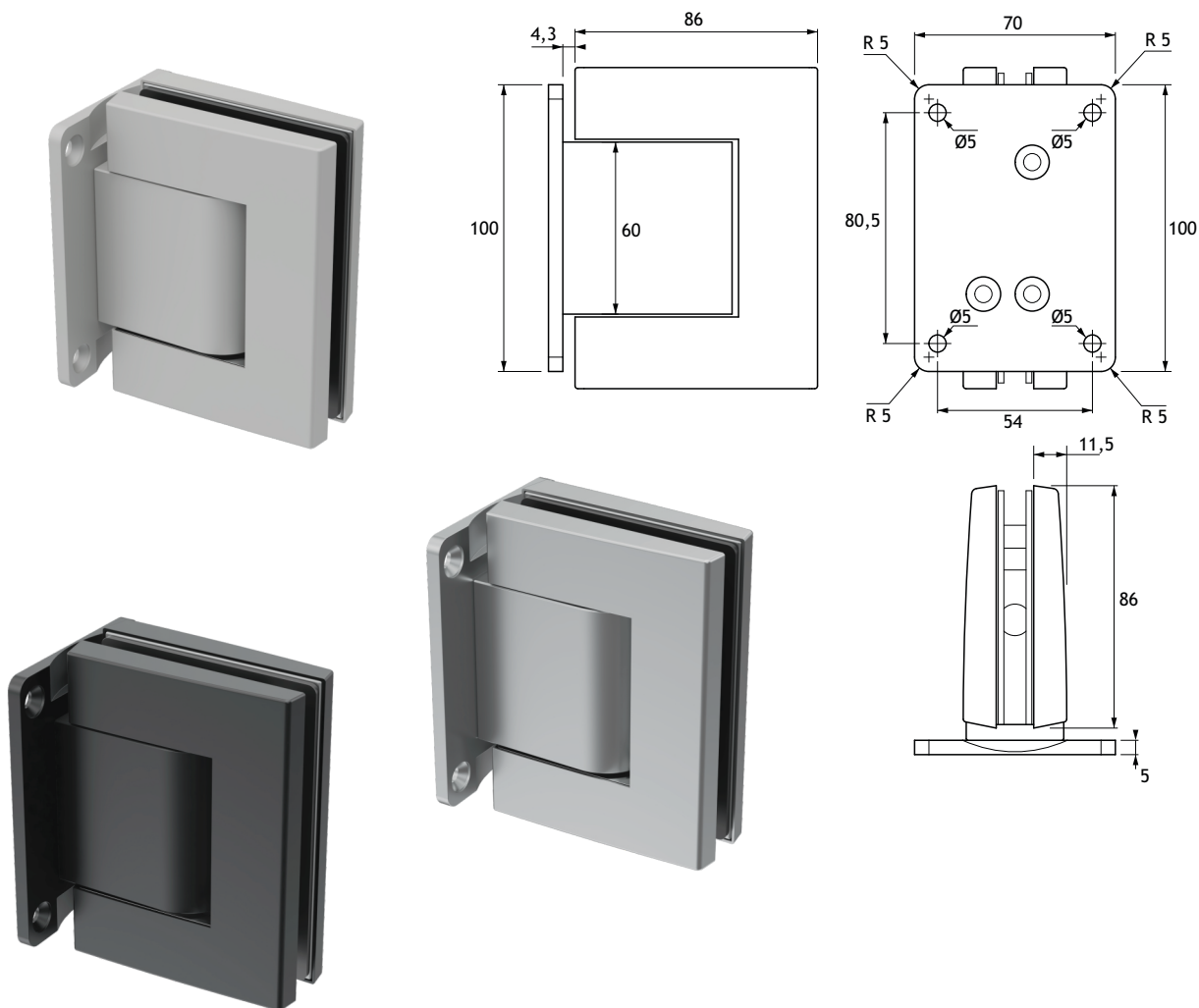
Floor door closer with 1 to 4 adjustable closing force available in the following versions:

- stop at 90°
 - Italian squared, French squared or German standard inset
- 500.000 cycles tested according to EN 1154 standard



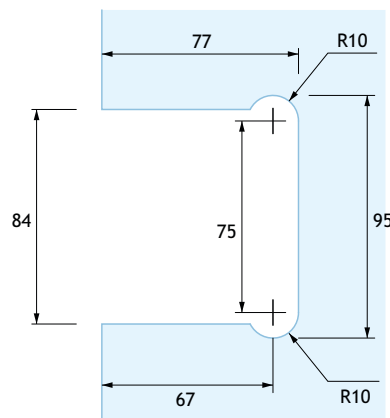
GH11

BREVETTATA/PATENTED



Cerniera chiudiporta oleodinamica con regolazione angolare
Versione vetro/muro, piastra centrale
Rotazione su cuscinetti a sfera di precisione «heavy duty»
Apertura a +90° e -90°
Chiusura automatica da 80°
Regolazione della velocità di chiusura
Regolazione angolare ± 10°
Testata 500.000 cicli di apertura
Utilizzabile solo per porte interne
Realizzata in lega di alluminio ad alta resistenza

Angle adjustable hydraulic self-closing hinge
Glass to wall version, central base plate
Axle supported by 2pcs of heavy duty precision bearings
Opening at +90° and -90°
Automatic closing from 80°
Adjustable closing speed
Angular adjustment ± 10°
500.000 opening cycles tested
For indoor use only
Hardened aluminium alloy manufacturing



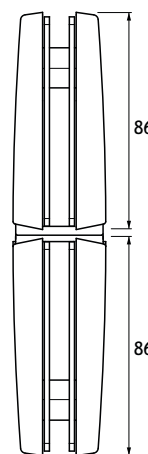
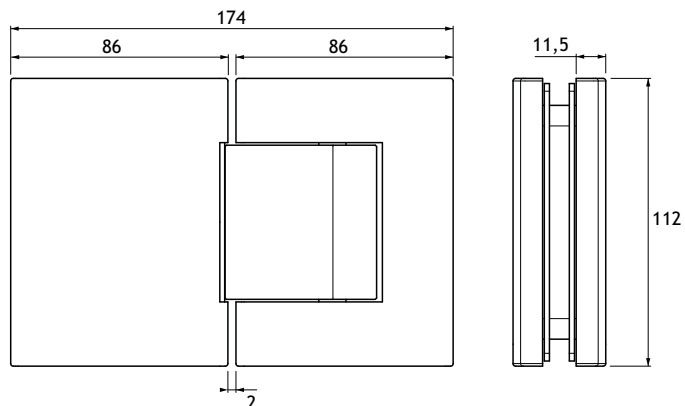
GH11

BREVETTATA/PATENTED



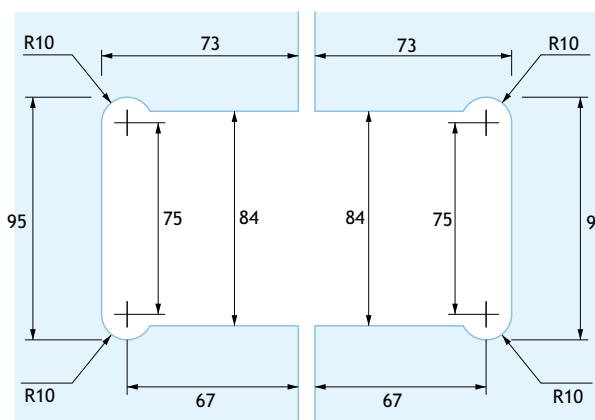
GH13

BREVETTATA/PATENTED



Cerniera chiudiporta oleodinamica con regolazione angolare
Versione vetro/vetro a 180°
Rotazione su cuscinetti a sfera di precisione «heavy duty»
Apertura a +90° e -90°
Chiusura automatica da 80°
Regolazione della velocità di chiusura
Regolazione angolare ± 10°
Testata 500.000 cicli di apertura
Utilizzabile solo per porte interne
Realizzata in lega di alluminio ad alta resistenza

Angle adjustable hydraulic self-closing hinge
180° glass to glass version
Axle supported by 2pcs of heavy duty precision bearings
Opening at +90° and -90°
Automatic closing from 80°
Adjustable closing speed
Angular adjustment ± 10°
500.000 opening cycles tested
For indoor use only
Hardened aluminium alloy manufacturing

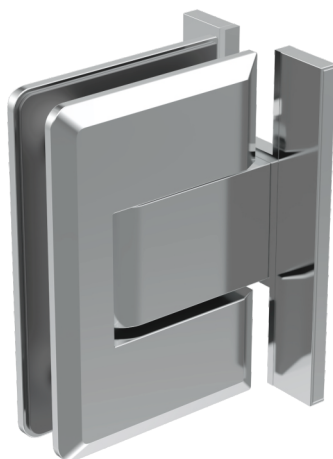
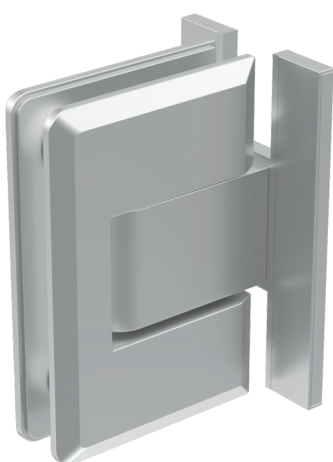
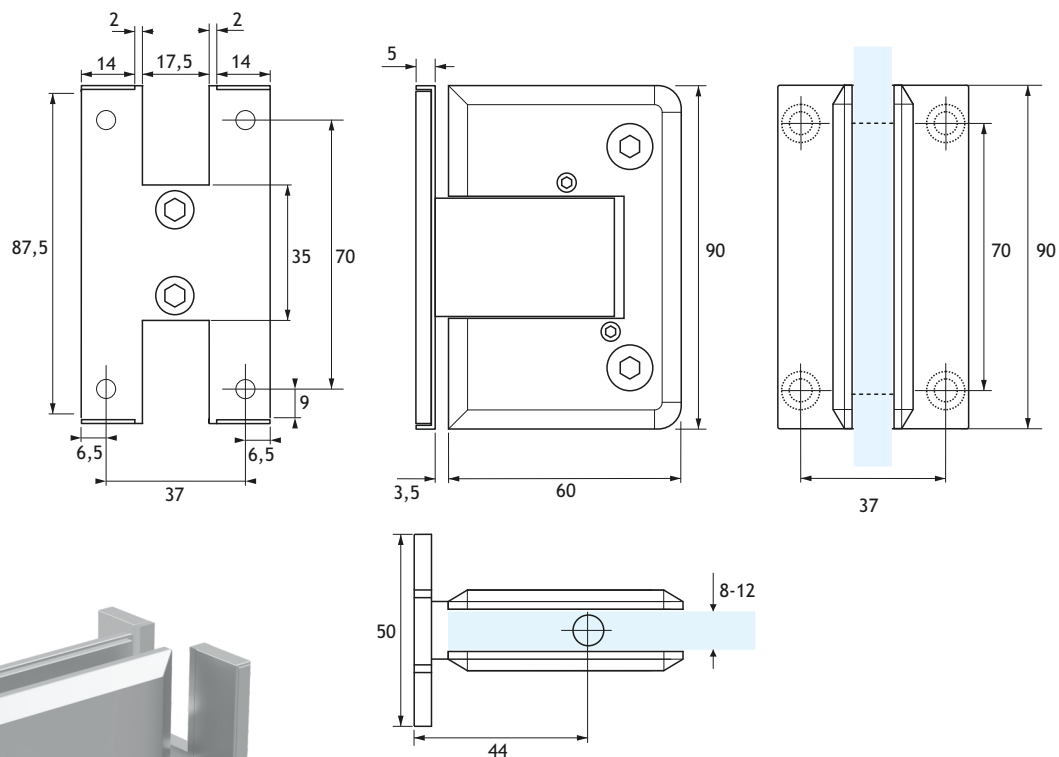


GH13

BREVETTATA/PATENTED3

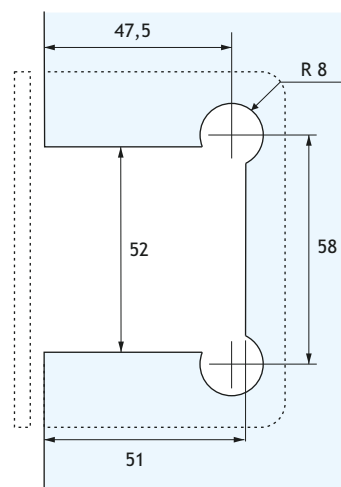


GH07

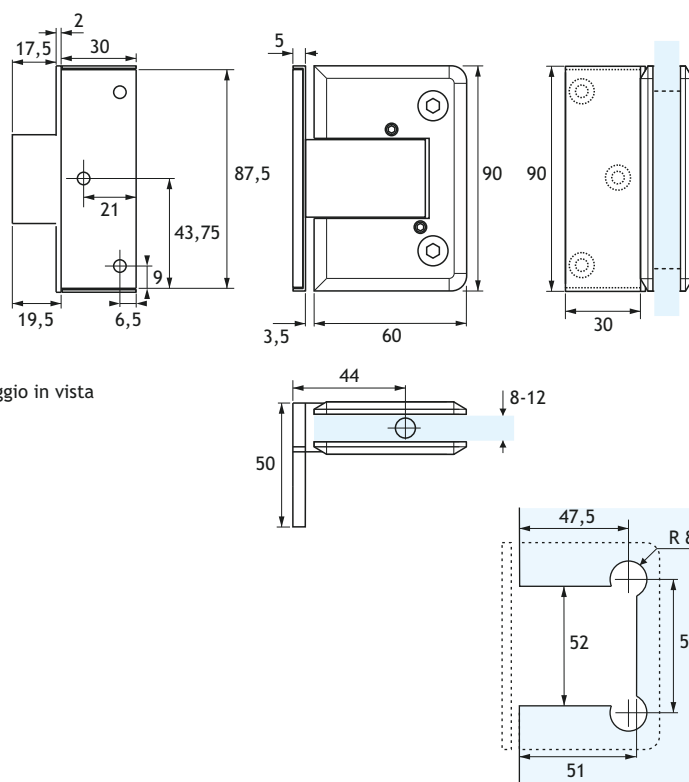


Cerniera automatica con regolazione angolare senza viti di fissaggio in vista
Versione vetro/muro, piastra centrale
Apertura a +90° e -90°
Chiusura automatica da 70°
Utilizzabile solo per porte interne e cabine doccia
Realizzata in fusione di acciaio inox Aisi 304

Angle adjustable automatic hinge without fixing screws at sight
Glass to wall version, central base plate
Opening at +90° and -90°
Automatic closing from 70°
For indoor use and shower rooms only
Diecast Aisi 304 stainless steel manufacturing



GH08

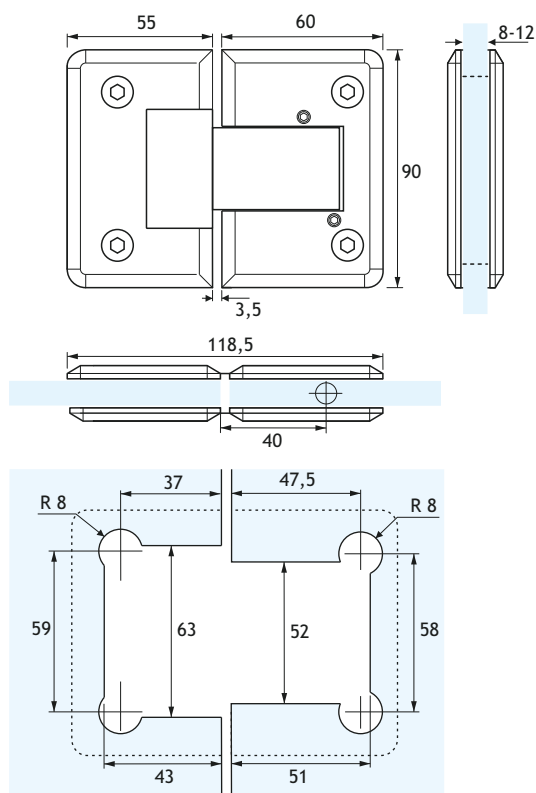


Cerniera automatica con regolazione angolare senza viti di fissaggio in vista
Versione vetro/muro, piastra laterale
Apertura a +90° e -90°
Chiusura automatica da 70°
Utilizzabile solo per porte interne e cabine doccia
Realizzata in fusione di acciaio inox Aisi 304

Angle adjustable automatic hinge without fixing screws at sight
Glass to wall version, side base plate
Opening at +90° and -90°
Automatic closing from 70°
For indoor use and shower rooms only
Diecast Aisi 304 stainless steel manufacturing



GH09



Cerniera automatica con regolazione angolare
Versione vetro/vetro 180°
Apertura a +90° e -90°
Chiusura automatica da 70°
Utilizzabile solo per porte interne e cabine doccia
Realizzata in fusione di ottone o di acciaio inox Aisi 304

Angle adjustable automatic hinge
180° glass to glass version
Opening at +90° and -90°
Automatic closing from 70°
For indoor use and shower rooms only
Diecast brass or Aisi 304 stainless steel manufacturing

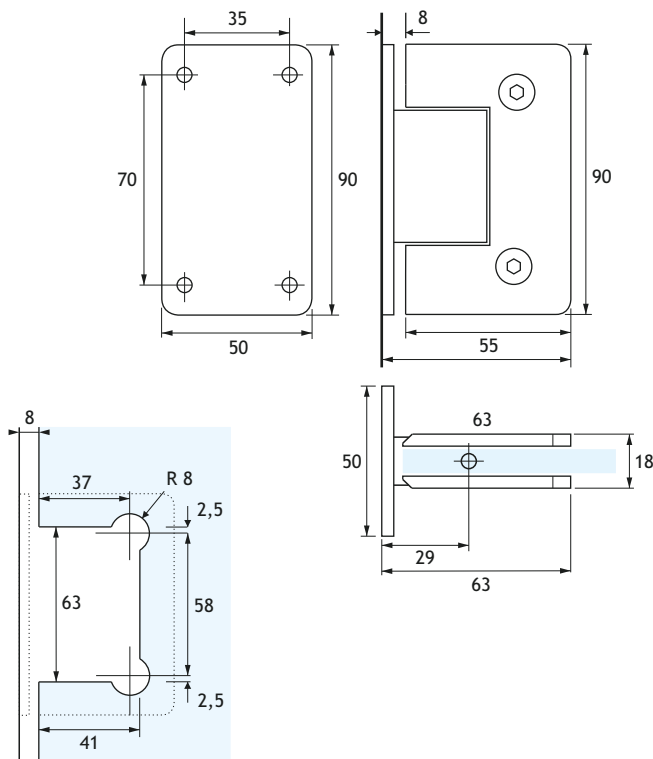


SH01



Cerniera a scatto serie SH1
Versione vetro/muro, piastra centrale
Stop a 0° +90° -90°
Chiusura automatica da 25°
Utilizzabile solo per porte interne e cabine doccia
Realizzata in fusione di ottone o di acciaio inox Aisi 304

Snap hinge SH1 series
Glass to wall version, central base plate
Stop at 0° +90° -90°
Automatic closing from 25°
For indoor use and shower rooms only
Diecast brass or Aisi 304 stainless steel manufacturing

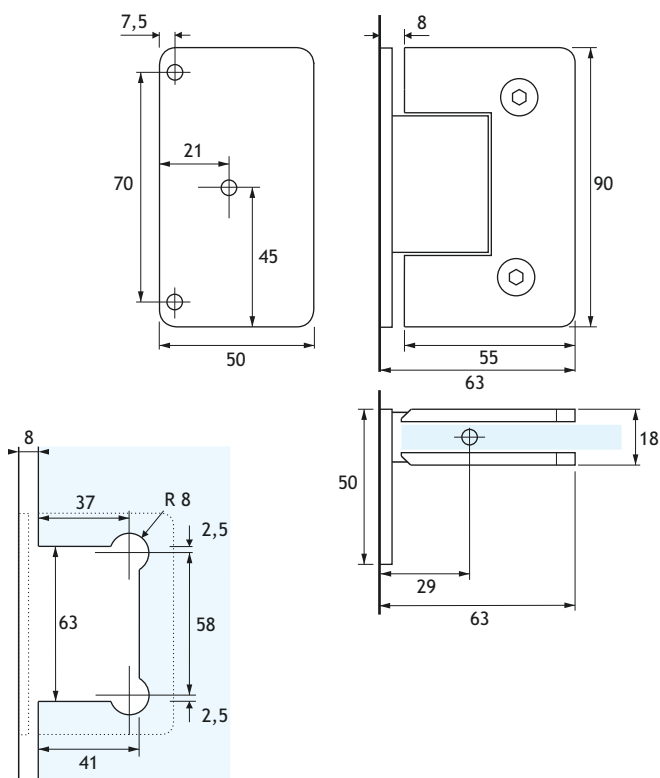


SH02



Cerniera a scatto serie SH1
Versione vetro/muro, piastra laterale
Stop a 0° +90° -90°
Chiusura automatica da 25°
Utilizzabile solo per porte interne e cabine doccia
Realizzata in fusione di ottone o di acciaio inox Aisi 304

Snap hinge SH1 series
Glass to wall version, side base plate
Stop at 0° +90° -90°
Automatic closing from 25°
For indoor use and shower rooms only
Diecast brass or Aisi 304 stainless steel manufacturing

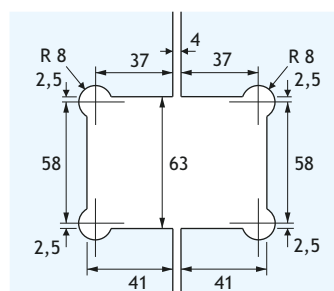
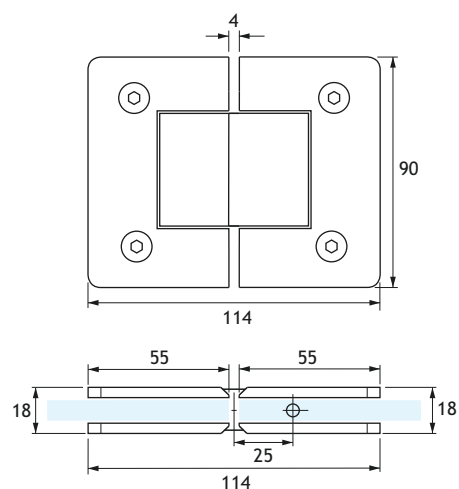


SH03



Cerniera a scatto serie SH1
Versione vetro/vetro 180°
Stop a 0° +90° -90°
Chiusura automatica da 25°
Utilizzabile solo per porte interne e cabine doccia
Realizzata in fusione di ottone o di acciaio inox Aisi 304

Snap hinge SH1 series
180° glass to glass version
Stop at 0° +90° -90°
Automatic closing from 25°
For indoor use and shower rooms only
Diecast brass or Aisi 304 stainless steel manufacturing

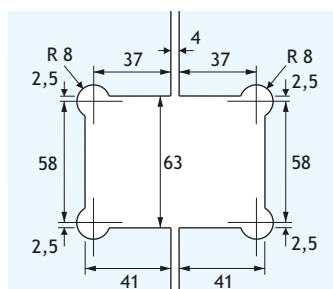
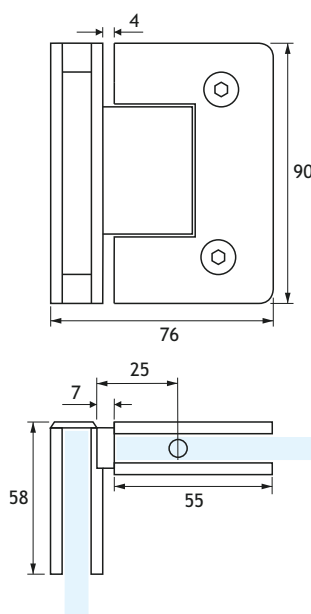


SH04



Cerniera a scatto serie SH1
Versione vetro/vetro 90°
Stop a 0° +90° -90°
Chiusura automatica da 25°
Utilizzabile solo per porte interne e cabine doccia
Realizzata in fusione di ottone o di acciaio inox Aisi 304

Snap hinge SH1 series
90° glass to glass version
Stop at 0° +90° -90°
Automatic closing from 25°
For indoor use and shower rooms only
Diecast brass or Aisi 304 stainless steel manufacturing



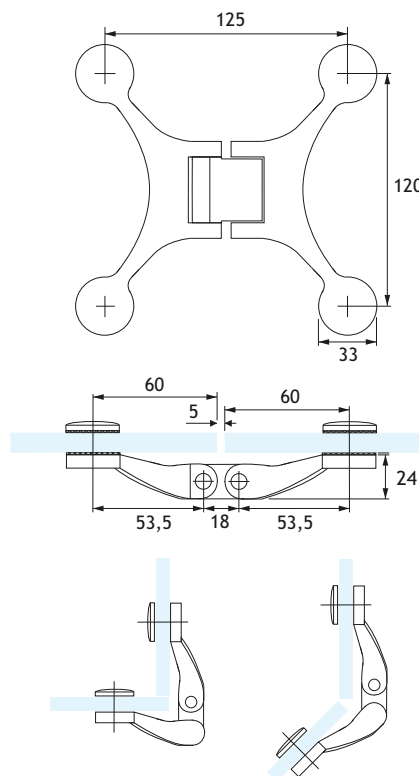
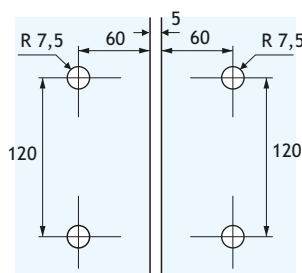
GH601

BREVETTATA-PATENTED



Cerniera spider a scatto apertura a tirare multiregolabile brevettata serie GH600
Versione vetro/vetro per ante a 180°, 135° e 90°
Chiusura precisa a 0° e regolabile ± 15°
Scatto regolabile in funzione del peso della porta
Realizzata in fusione di acciaio inox Aisi 304

Patented adjustable pull opening snap spider hinge GH600 series
Glass to glass version for glass doors at 90°, 135°, 180°
0° precisely closing ± 15° adjustable,
Adjustable snap according to door weight
Diecast Aisi 304 stainless steel manufacturing



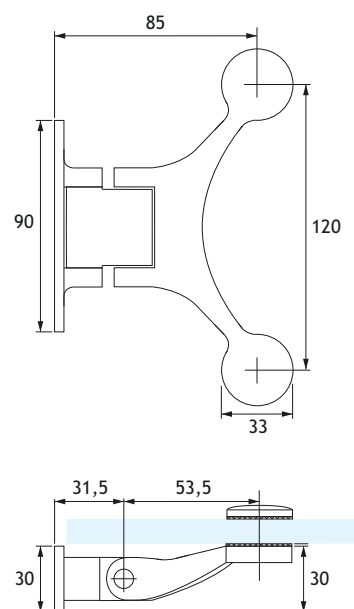
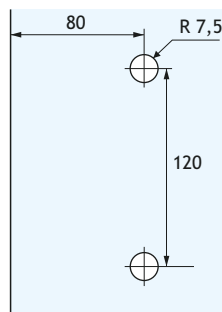
GH602

BREVETTATA-PATENTED



Cerniera spider a scatto apertura a tirare multiregolabile brevettata serie GH600
Versione vetro/muro
Chiusura precisa a 0° e regolabile ± 15°
Scatto regolabile in funzione del peso della porta
Realizzata in fusione di acciaio inox Aisi 304

Patented adjustable pull opening snap spider hinge GH600 series
Glass to wall version
0° precisely closing ± 15° adjustable,
Adjustable snap according to door weight
Diecast Aisi 304 stainless steel manufacturing

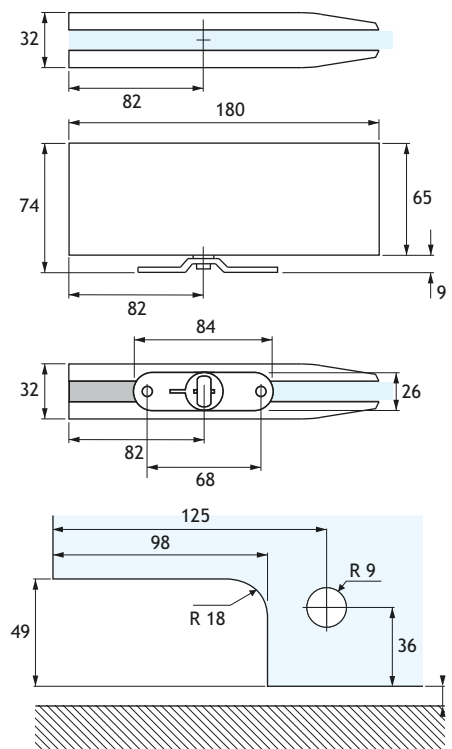


FL860



Cerniera inferiore automatica per porte interne
Forza di chiusura regolabile
Stop a 0°
Testata 300.000 cicli
Corpo realizzato in fusione di alluminio
Copertine in acciaio inox Aisi 304 o alluminio

Automatic indoor lower hinge
Adjustable closing force
Stop at 0°
300.000 cycles tested
Diecast aluminium body manufacturing
Aisi 304 stainless steel or aluminium covers

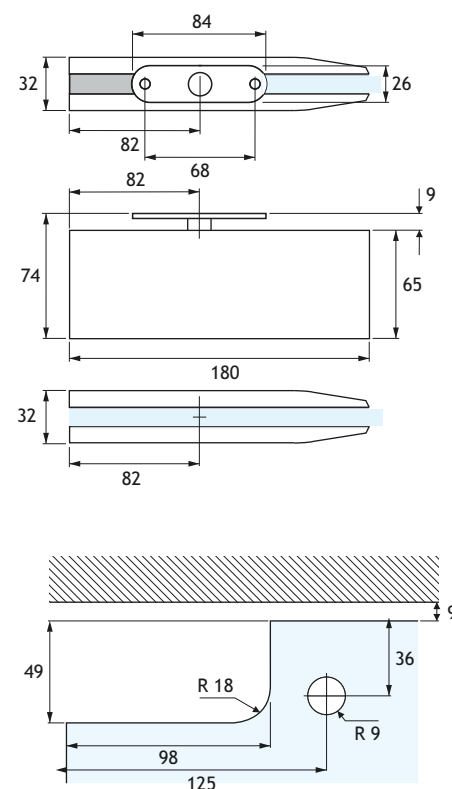


FL870

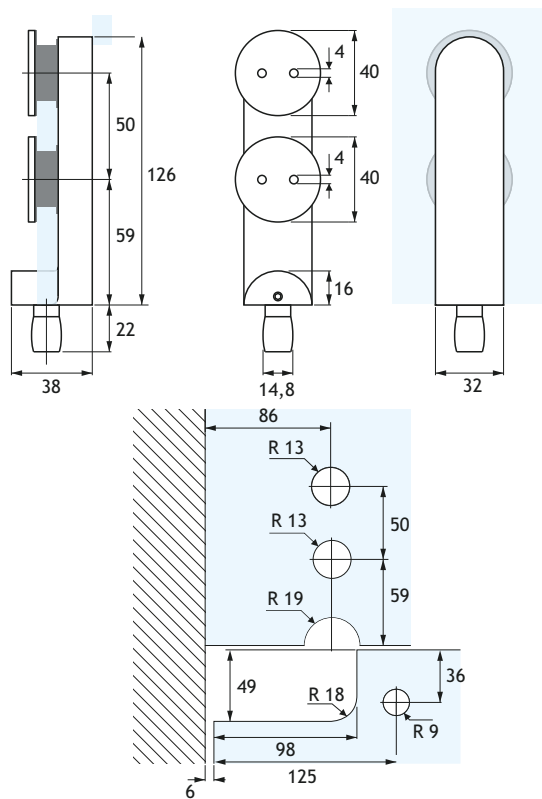


Cerniera superiore per FL860
Testata 300.000 cicli
Corpo realizzato in fusione di alluminio
Copertine in acciaio inox Aisi 304 o alluminio

Upper hinge for FL860
300.000 cycles tested
Diecast aluminium body manufacturing
Aisi 304 stainless steel or aluminium covers



FL871

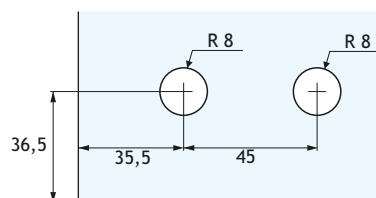
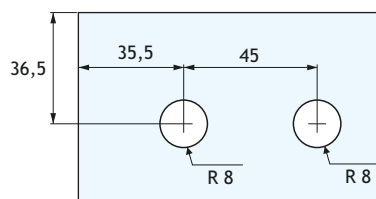
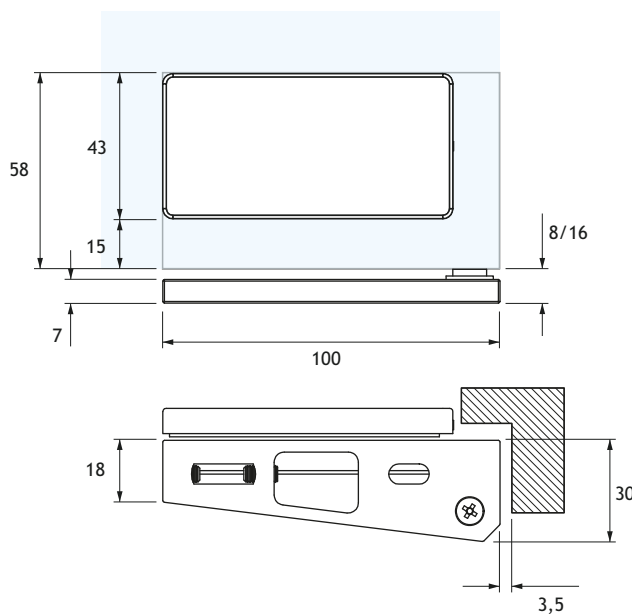
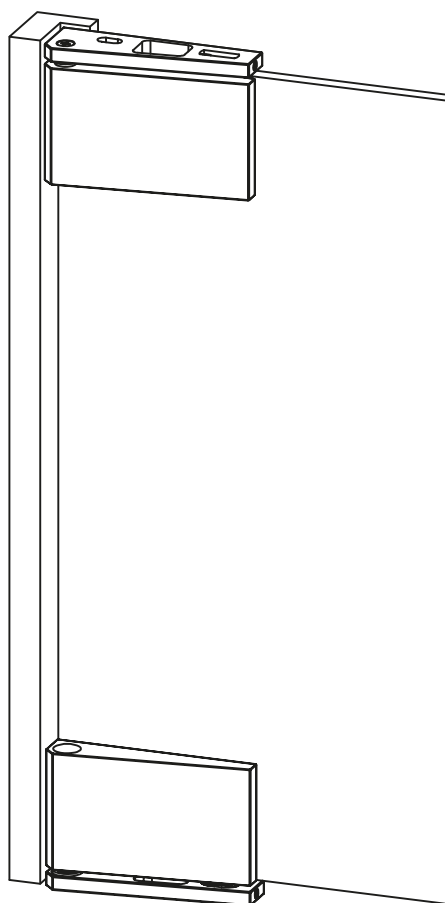
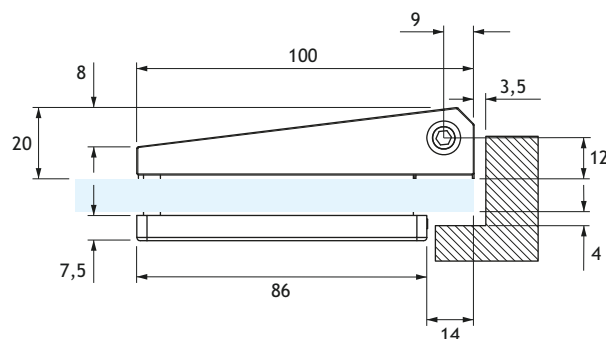
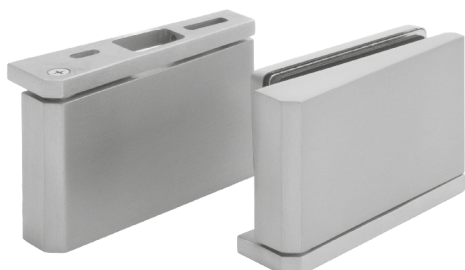


Rotazione superiore a vetro con fissaggio a punto per cerniera FL860
Perno diametro 14.80 mm
Realizzata in acciaio inox Aisi 304 o alluminio

Glass point fixing upper pivot for FL860 hinge
14.80 mm diameter pin
Aisi 304 stainless steel or aluminium manufacturing

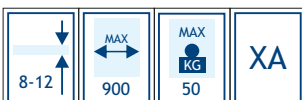


GH410

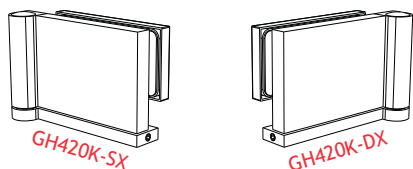
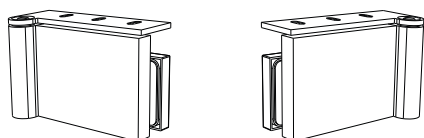
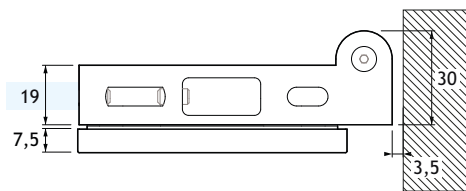
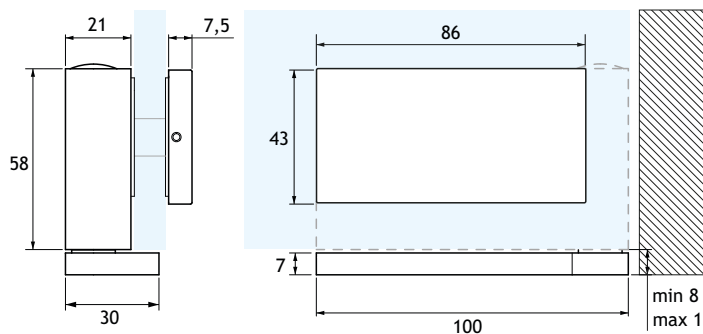
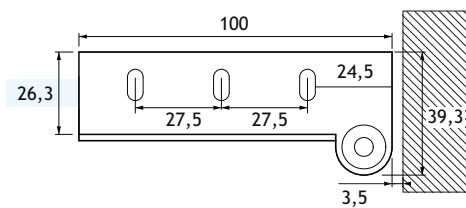
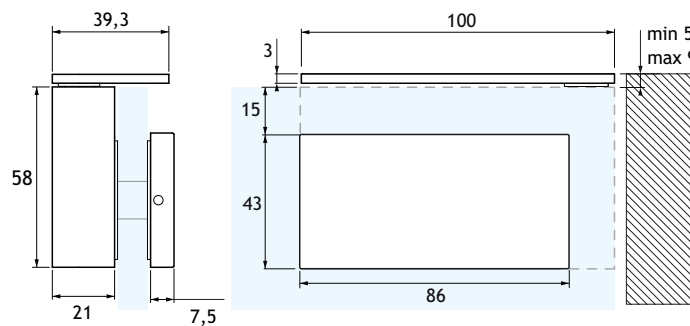


Set di cerniere libere a pivot in battuta apertura a tirare
Regolabili orizzontalmente ± 3 mm e verticalmente $+ 8$ mm
Realizzazione in acciaio inox Aisi 304 e alluminio

Pull opening in-swing glass door free hinges set
Vertically $+ 8$ mm and horizontally ± 3 mm adjustable
Aluminium alloy and Aisi 304 stainless steel manufacturing

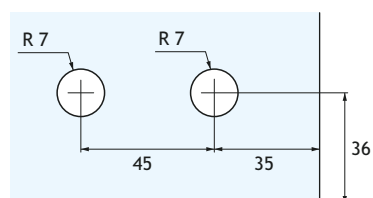
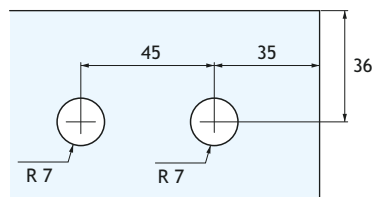


GH420K

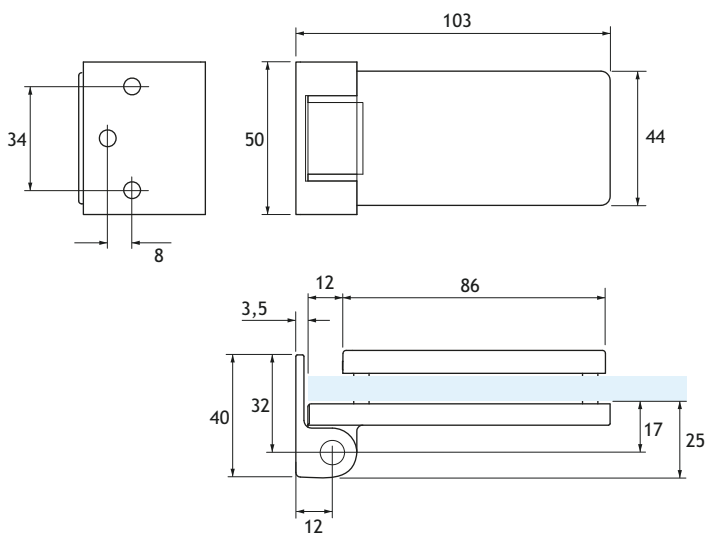
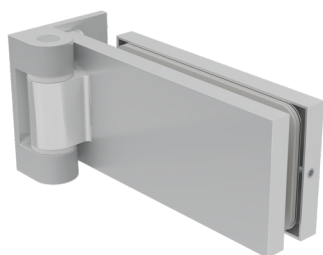


Set di cerniere libere a pivot in battuta apertura a tirare
Regolabili orizzontalmente ± 3 mm e verticalmente + 8 mm
Disponibili in versione destra (cod GH420K-DX) e sinistra (cod GH420K-SX)
Realizzazione in acciaio inox Aisi 304 e alluminio

Pull opening in-swing glass door free hinges set
Vertically + 8 mm and horizontally ± 3 mm adjustable
Right (code GH420K-DX) and left (code GH420K-SX) models available
Aluminium alloy and Aisi 304 stainless steel manufacturing

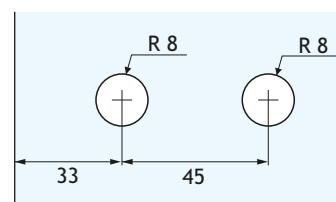


GH460



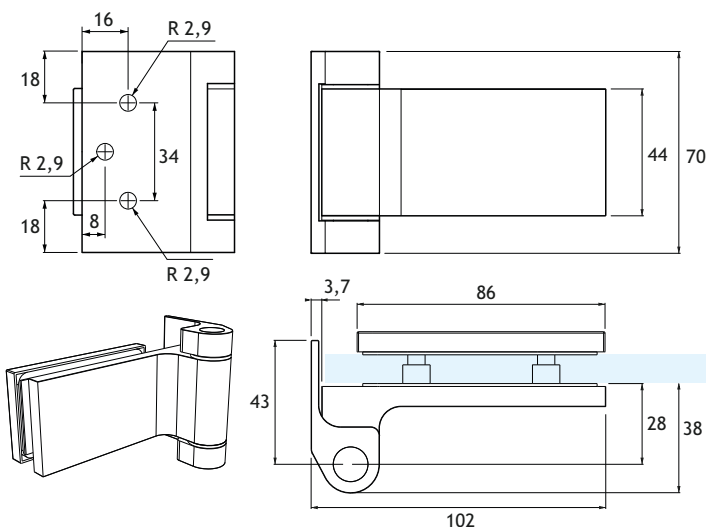
Cerniera libera laterale in battuta
Versione vetro/muro, apertura a 180°
Realizzata in lega di alluminio

Side glass door free hinge
Glass to wall version, opening at 180°
Aluminium alloy manufacturing



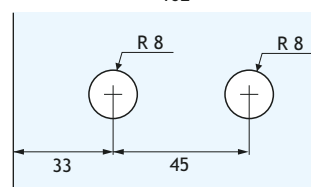
GH460A

AUTOMAT

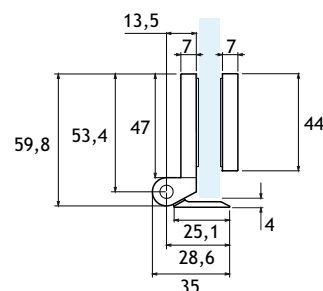
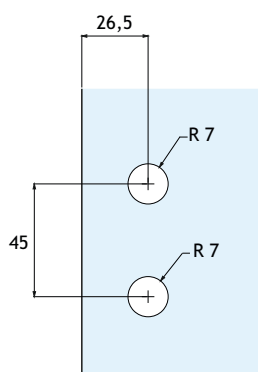
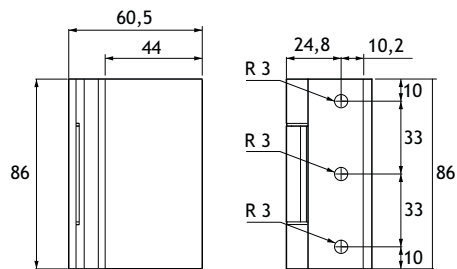


Cerniera laterale in battuta con chiusura automatica
Versione vetro/muro, apertura a 180°
Chiusura automatica da 70°
Realizzata in lega di alluminio

Side hinge for glass door with self-closing device
Glass to wall version, opening at 180°
Automatic closing from 70°
Aluminium alloy manufacturing



GH470

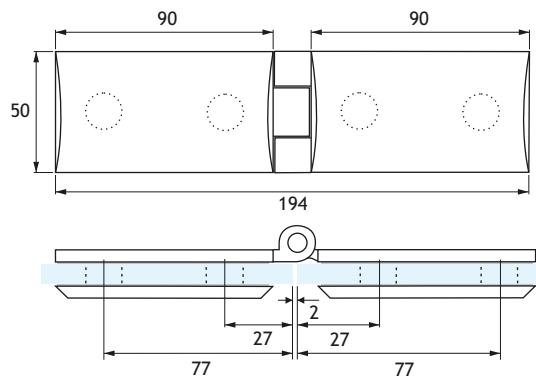


Cerniera libera laterale in battuta
Versione vetro/muro, apertura a 180°
Realizzata in lega di alluminio

Side glass door free hinge
Glass to wall version, opening at 180°
Aluminium alloy manufacturing

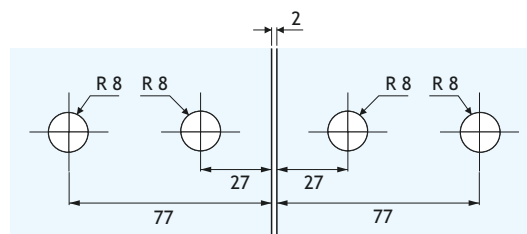


GDH03

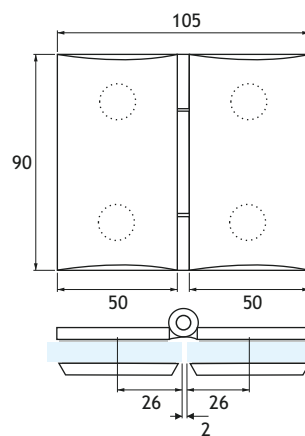


Cerniera libera laterale in battuta
Versione vetro/vetro
Realizzata in fusione di ottone

Side glass door free hinge
Glass to glass version
Diecast brass manufacturing

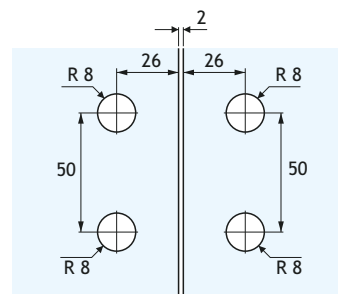


GDH04

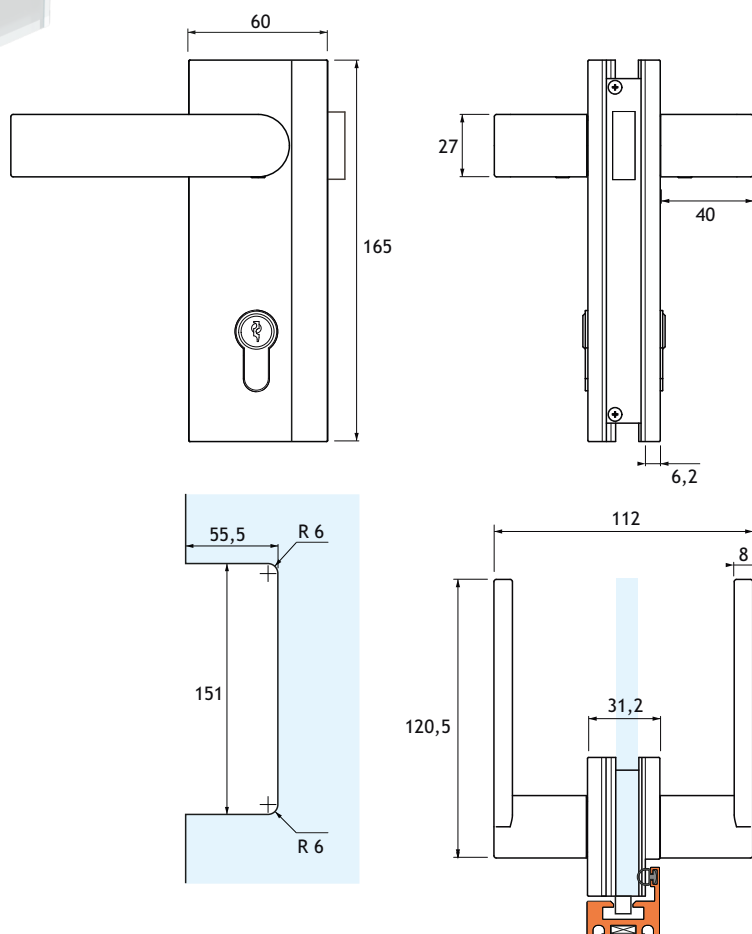
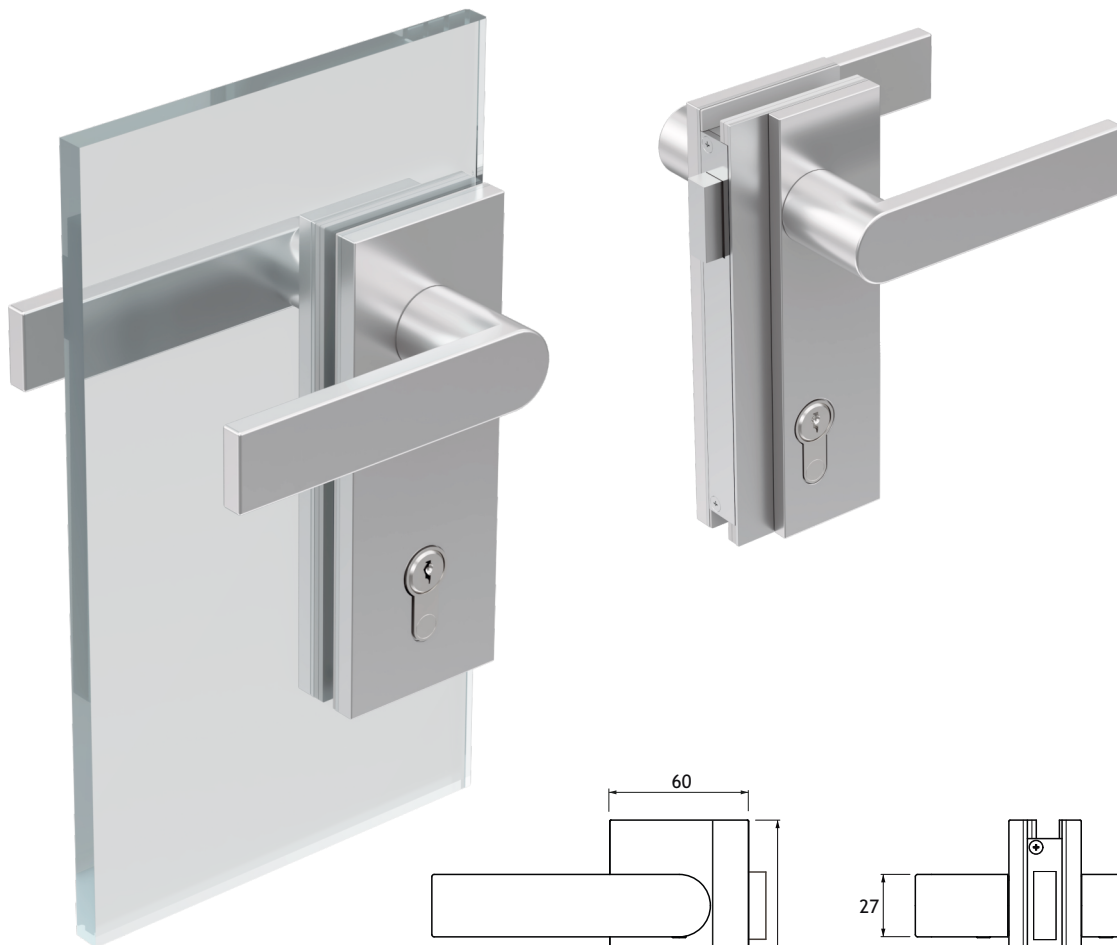


Cerniera libera laterale in battuta
Versione vetro/vetro
Realizzata in fusione di ottone

Side glass door free hinge
Glass to glass version
Diecast brass manufacturing



GLV01C

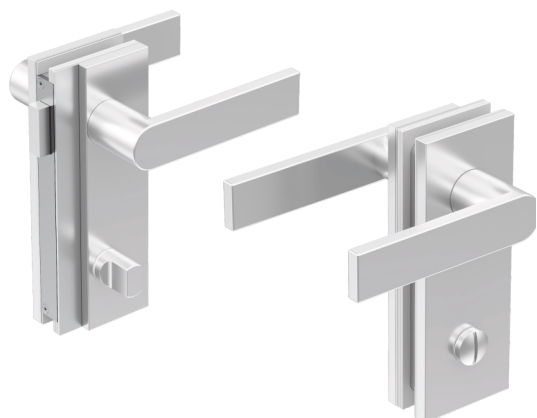


Serratura verticale magnetica per porte in battuta
Fornita con o senza maniglie
Reversibile destra sinistra
Versione con cilindro chiave-chiave
Realizzata in alluminio lavorato CNC

Vertical magnetic door lock for jamb doors
Available with or without handles
Left/right reversible
Key/key cylinder version
Aluminium CNC manufacturing

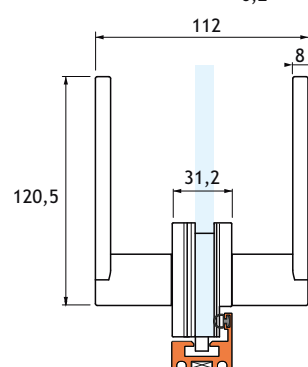
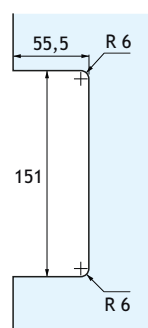
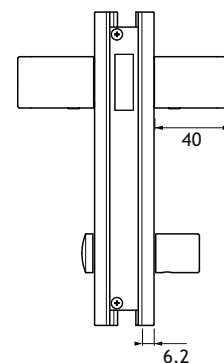
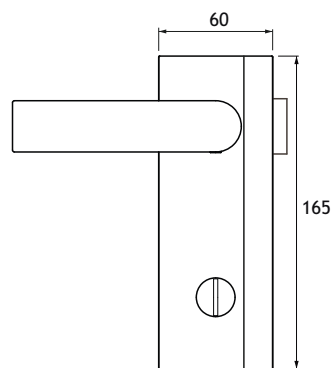


GLV01P

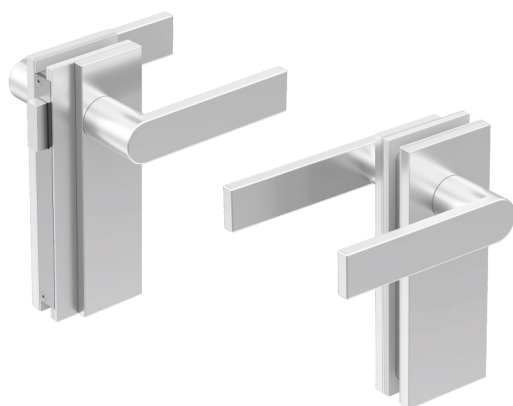


Serratura verticale magnetica per porte in battuta
Fornita con o senza maniglie
Reversibile destra sinistra
Versione con pomolo e funzione privacy
Realizzata in alluminio lavorato CNC

Vertical magnetic door lock for jamb doors
Available with or without handles
Left/right reversible
Privacy function with knob and coin turn version
Aluminium CNC manufacturing

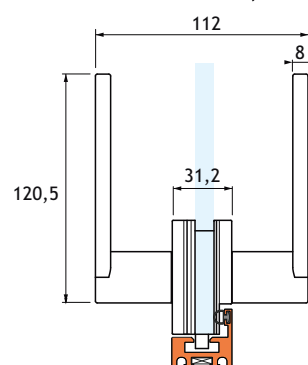
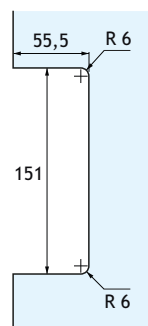
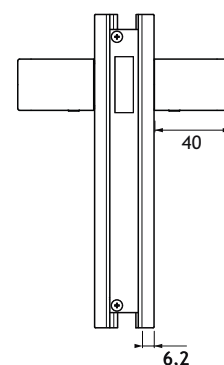
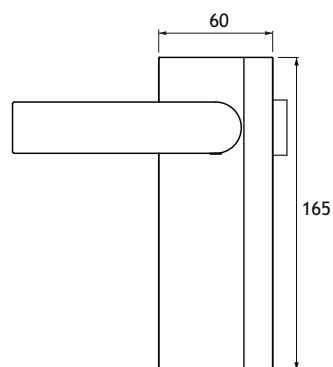


GLV01M

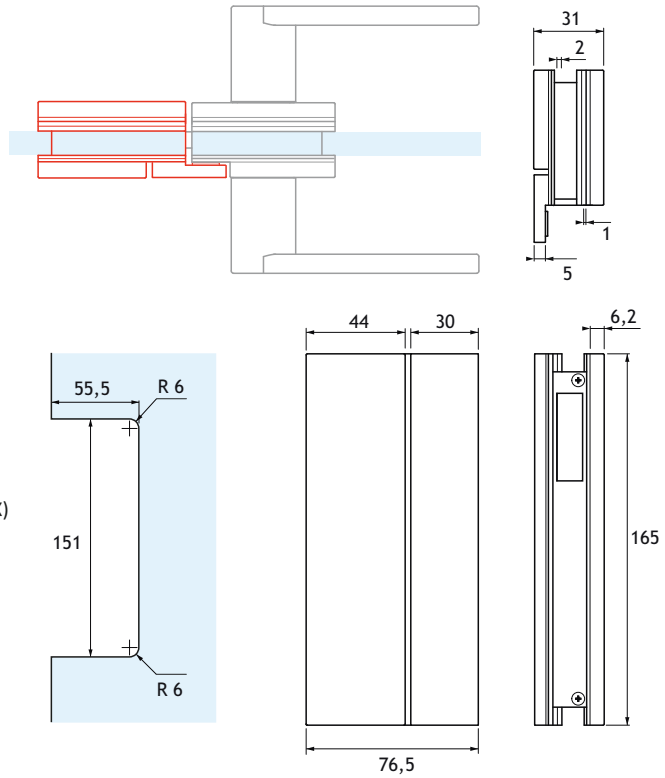
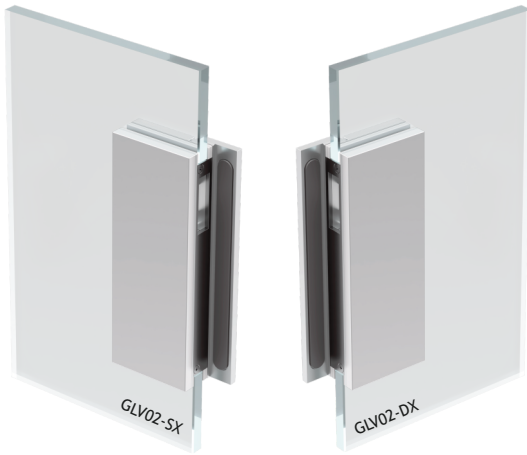


Serratura verticale magnetica per porte in battuta
Fornita con o senza maniglie
Reversibile destra sinistra
Versione con sola maniglia
Realizzata in alluminio lavorato CNC

Vertical magnetic door lock for jamb doors
Available with or without handles
Left/right reversible
Handles only version
Aluminium CNC manufacturing



GLV02-DX/GLV02-SX

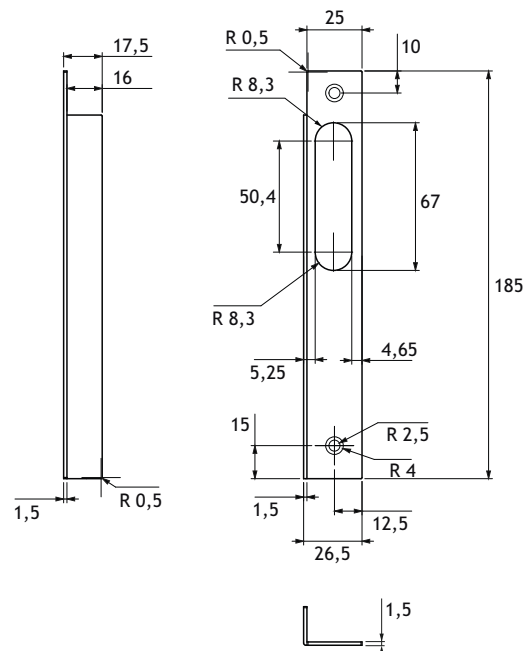
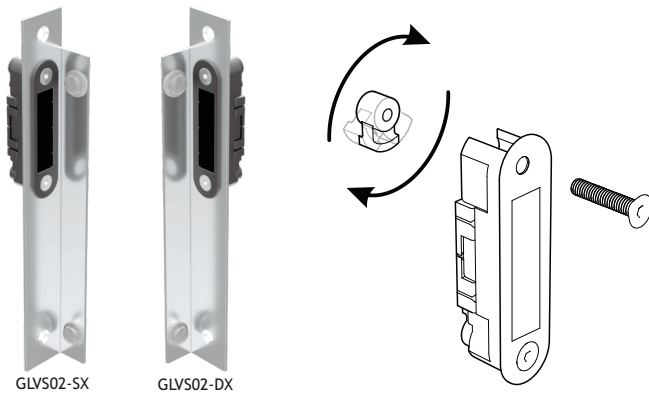


Controcattella a vetro con battuta per serrature della serie GLV01
Disponibile in versione destra (cod. GLV02-DX) e sinistra (cod. GLV02-SX)
Realizzata in alluminio lavorato CNC

Double doors strike patch with stop for GLV01 series locks
Right (code GLV02-DX) and left (code GLV02-SX) models available
Aluminium CNC manufacturing



GLVS02-DX/GLVS02-SX

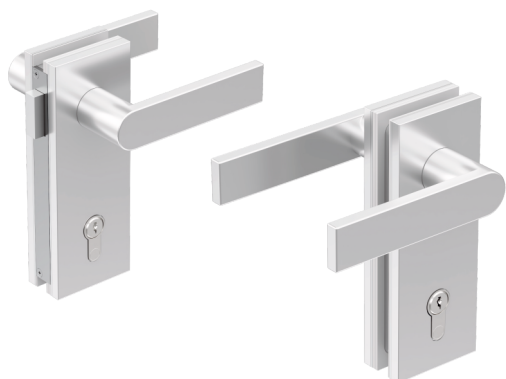


Riscontro magnetico a muro con battuta per serrature
Adatto ai soli modelli GLV01C, GLV01P e GLV01M
Disponibile in versione destra (cod. GLVS02-DX) e sinistra (cod. GLVS02-SX)
Realizzata in acciaio inox Aisi 304 e materiale plastico

Magnetic wall strike with stop for door locks
Fits GLV01C, GLV01P e GLV01M models only
Right (code GLVS02-DX) and left (code GLVS02-SX) models available
Aisi 304 stainless steel and plastic manufacturing

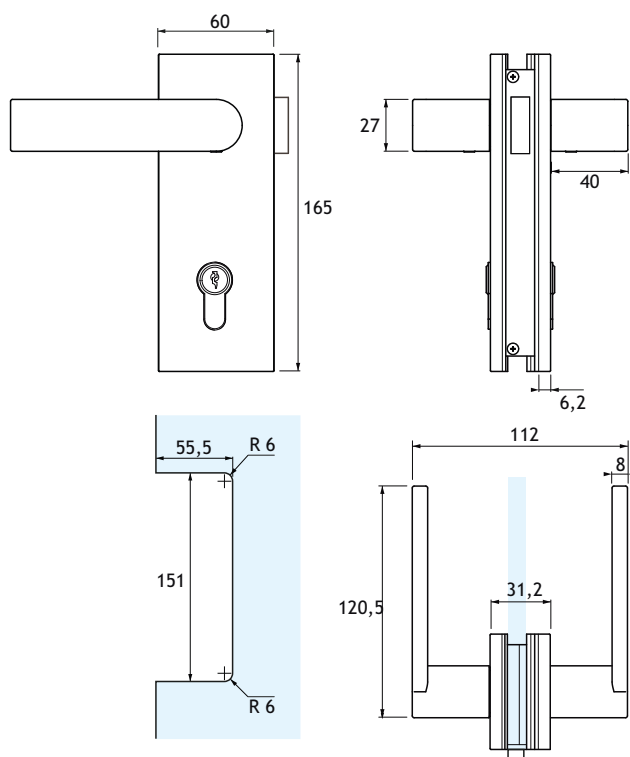


GLV03C

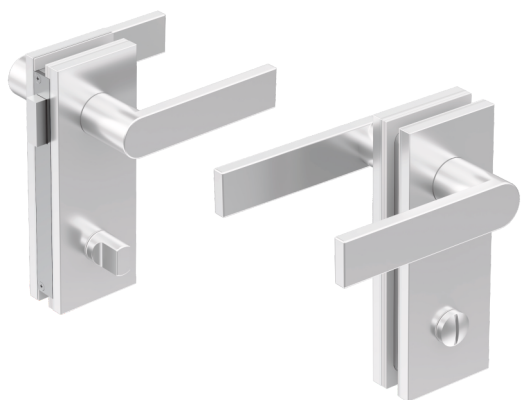


Serratura verticale magnetica per porte vai e vieni
Fornita con o senza maniglie
Reversibile destra sinistra
Versione con cilindro chiave-chiave
Realizzata in alluminio lavorato CNC

Vertical magnetic door lock for double swing doors
Available with or without handles
Left/right reversible
Key/key cylinder version
Aluminium CNC manufacturing

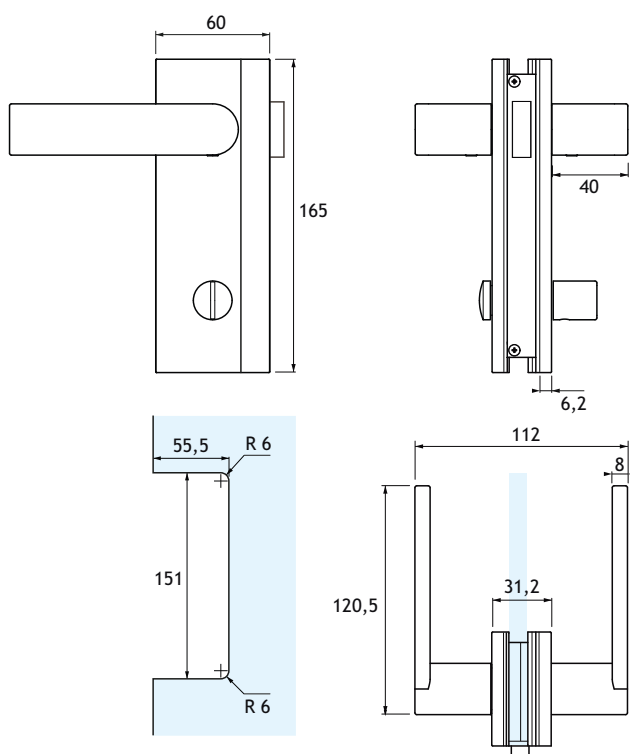


GLV03P

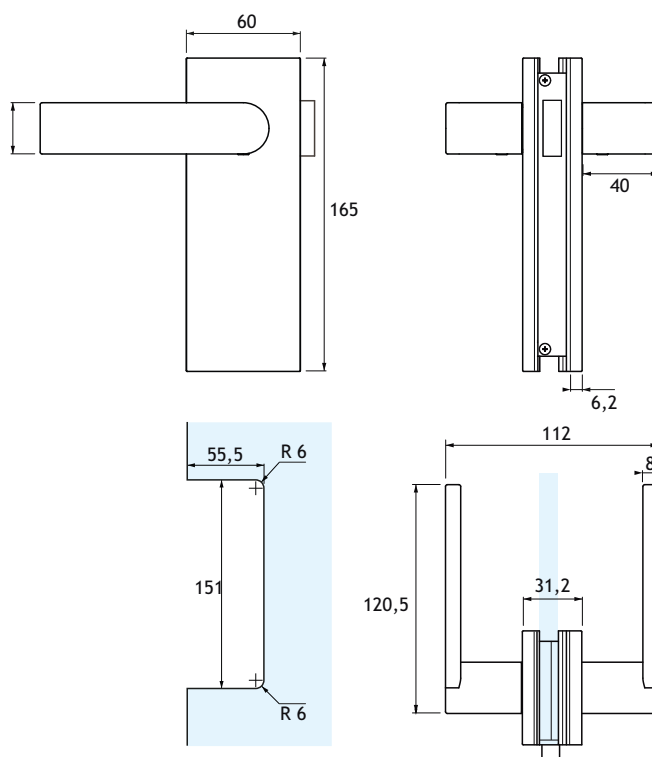
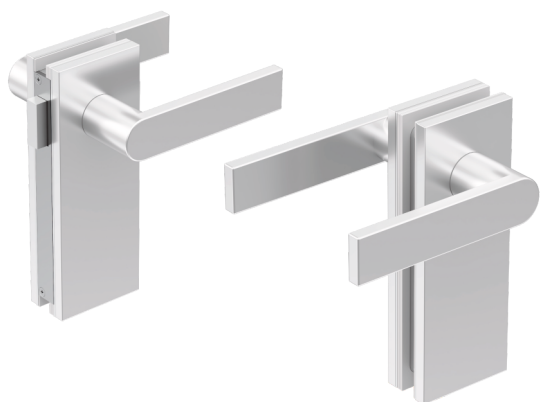


Serratura verticale magnetica per porte vai e vieni
Fornita con o senza maniglie
Reversibile destra sinistra
Versione con pomolo e funzione privacy
Realizzata in alluminio lavorato CNC

Vertical magnetic door lock for double swing doors
Available with or without handles
Left/right reversible
Privacy function with knob and coin turn version
Aluminium CNC manufacturing



GLV03M

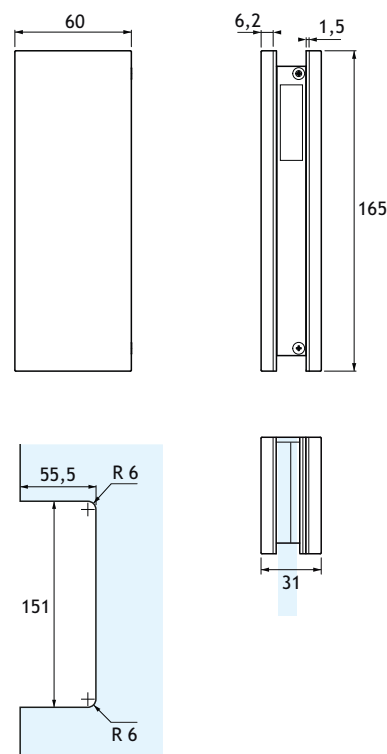
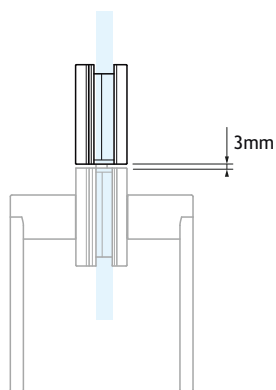


Serratura verticale magnetica per porte vai e vieni
Fornita con o senza maniglie
Reversibile destra sinistra
Versione con sola maniglia
Realizzata in alluminio lavorato CNC

Vertical magnetic door lock for double swing doors
Available with or without handles
Left/right reversible
Handles only version
Aluminium CNC manufacturing



GLV04

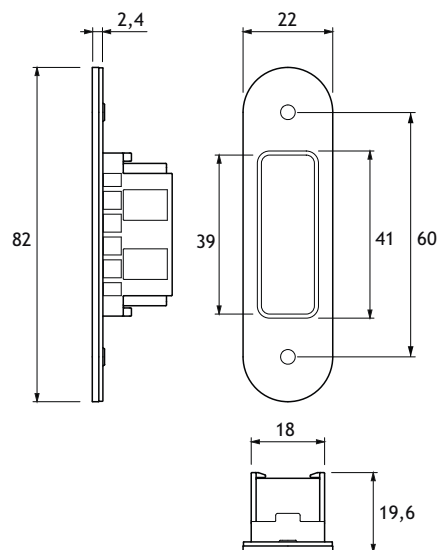


Controcartella a vetro vai e vieni per serrature GLV03
Reversibile destra sinistra
Realizzata in alluminio lavorato CNC

Double doors strike patch for GLV03 series double swing doors locks
Left/right reversible
Aluminium CNC manufacturing

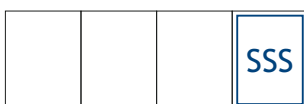


GLVS03

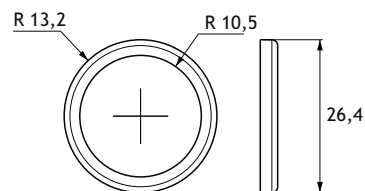
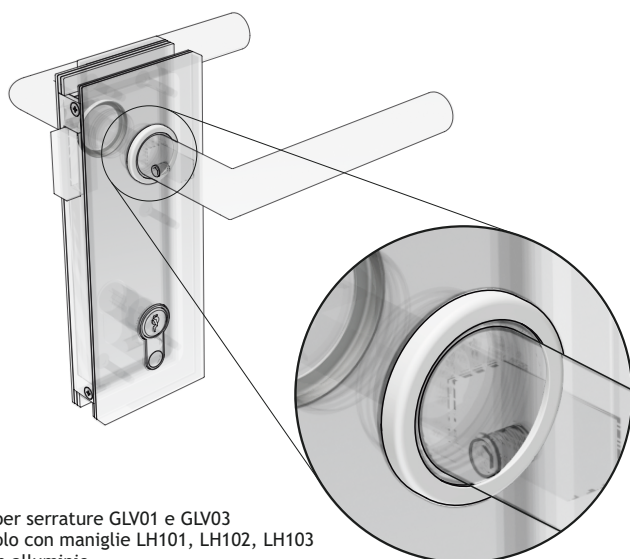


Riscontro magnetico a muro per serrature
Adatto a tutti i modelli della serie GLV
Realizzata in acciaio inox Aisi 304 e materiale plastico

Magnetic wall strike for door locks
Fits all versions of GLV locks series
Aisi 304 stainless steel and plastic manufacturing



GLVROS01

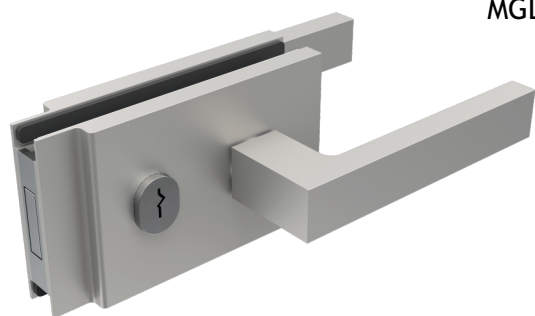
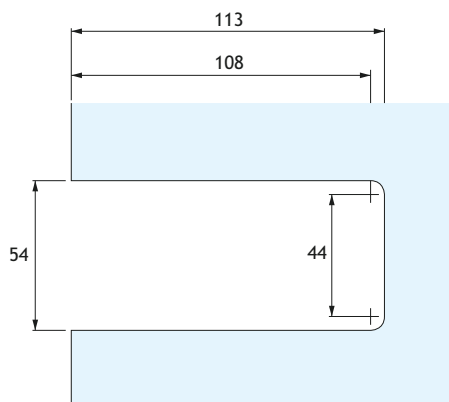
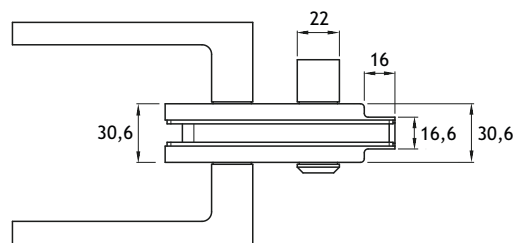
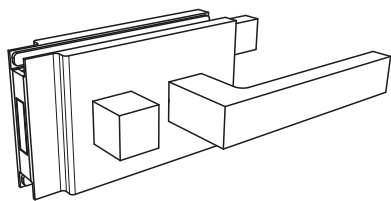
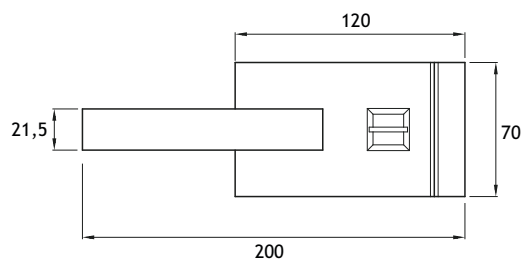
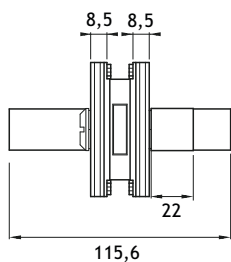


Kit rosette per serrature GLV01 e GLV03
Si utilizza solo con maniglie LH101, LH102, LH103
Realizzate in alluminio

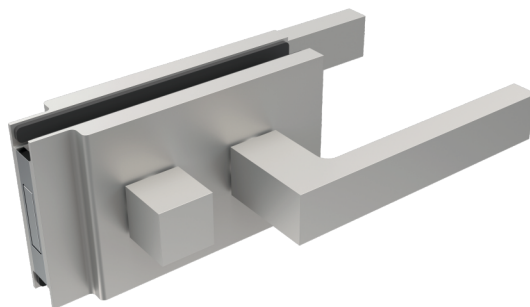
Rosettes set for GLV01 and GLV03 locks
To use with LH101, LH102, LH103 lever handles only
Aluminium manufacturing



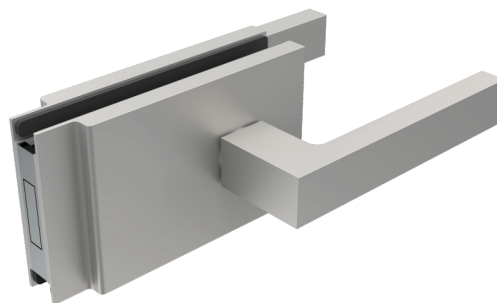
MGL01



MGL01C



MGL01P



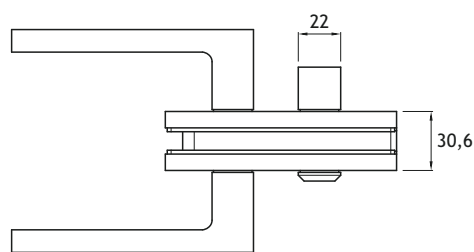
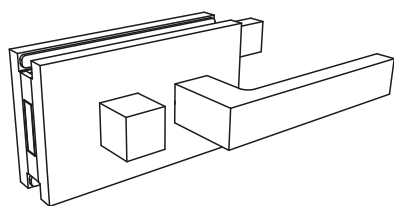
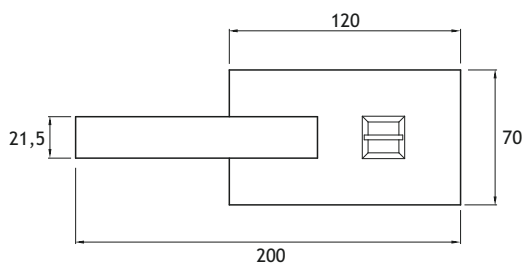
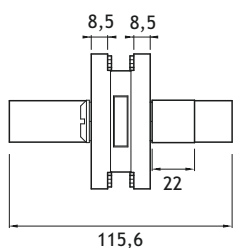
MGL01M

Serratura magnetica per porte in battuta
Fornita completa di maniglie e riscontro per telaio
Reversibile destra sinistra
Disponibile in 3 versioni: con cilindro chiave/chiave, con pomolo e funzione privacy, con sola maniglia
I cilindri sono disponibili su richiesta anche con chiave unica e sistema Masterkey in varie configurazioni
Maniglie e copertine realizzate in alluminio lavorato CNC

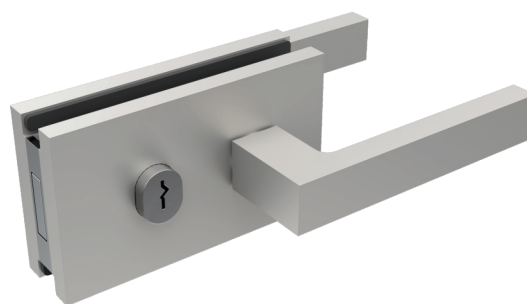
Magnetic lock for jamb doors
Handles and frame strike included
Left/right reversible
3 different versions available: key/key cylinder, privacy function with knob and coin turn, handles only
Single key, master key with different configurations available on demand
Covers and handles manufactured in CNC aluminium



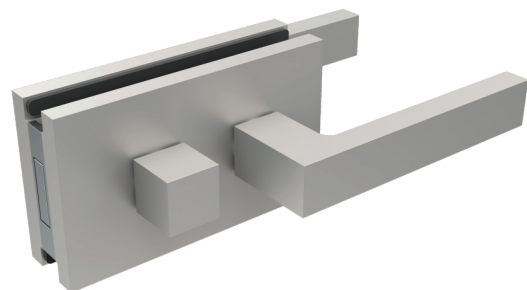
MGL02



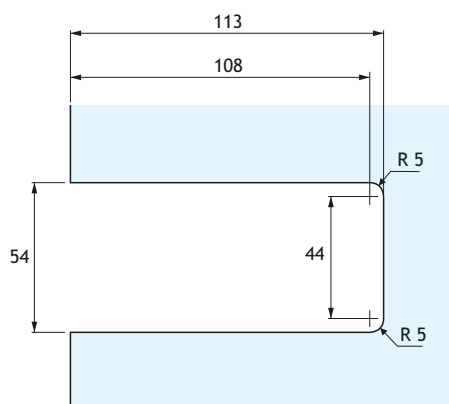
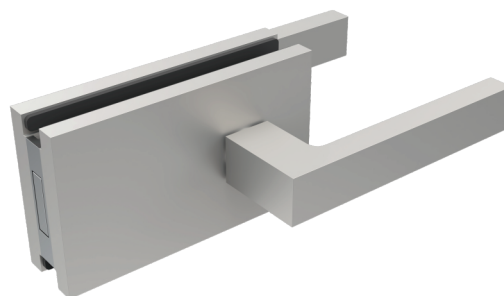
MGL02C



MGL02P



MGL02M

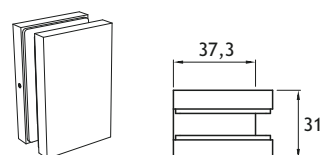
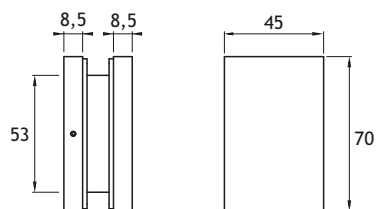
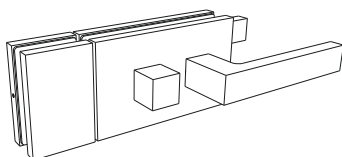


Serratura magnetica per porte va e vieni
Fornita completa di maniglie e riscontro per telaio
Reversibile destra sinistra
Disponibile in 3 versioni: con cilindro chiave/chiave, con pomolo e funzione privacy, con sola maniglia
I cilindri sono disponibili su richiesta anche con chiave unica e sistema Masterkey in varie configurazioni
Maniglie e copertine realizzate in alluminio lavorato CNC

Magnetic lock for double swing doors
Handles and frame strike included
Left/right reversible
3 different versions available: key/key cylinder, privacy function with knob and coin turn, handles only
Single key, master key with different configurations available on demand
Covers and handles manufactured in CNC aluminium

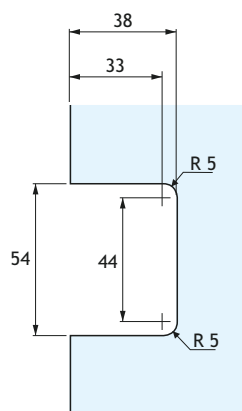


MGL03

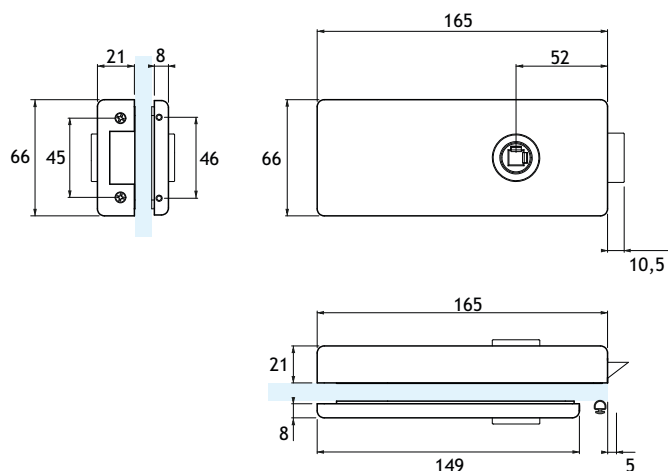


Controcartella a vetro per serrature MGL01 e MGL02
Reversibile destra sinistra
Copertine realizzate in alluminio lavorato CNC

Double doors strike patch for MGL01 and MGL02 locks
Left/right reversible
Covers manufactured in CNC aluminium

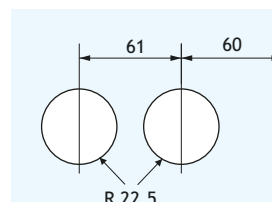
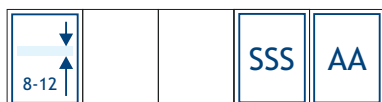


LK05C

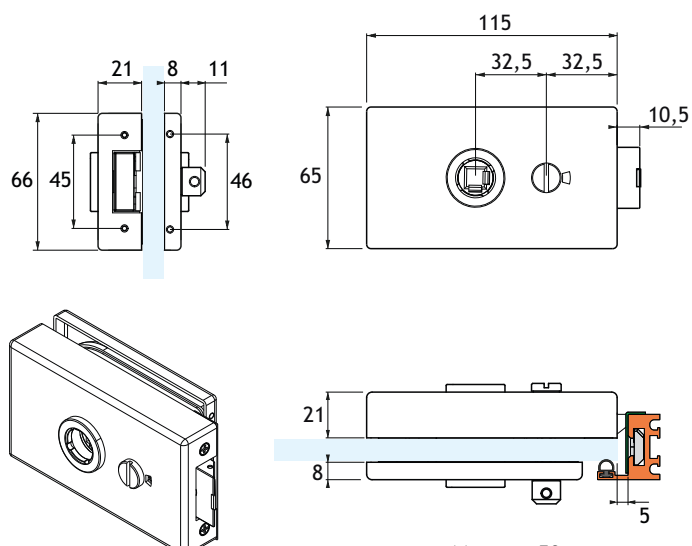


Serratura orizzontale per porte in battuta con scrocco, testato a norma DIN 18251
Fornita senza maniglia, acquistabile a parte
Reversibile destra sinistra
Copertine realizzate in acciaio inox Aisi 304 o alluminio

Horizontal spring latch door lock with stop, tested according to DIN 18251 standard
Handles sold separately
Left/right reversible
Covers manufactured in Aisi 304 stainless steel or aluminium

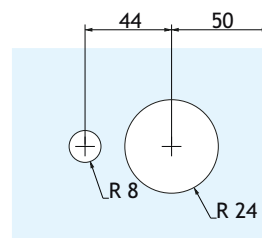
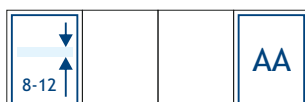


LK08E



Serratura orizzontale per porte in battuta con scrocco e chiusura libero/occupato testata a norma DIN 18251
Fornita senza maniglia, acquistabile a parte
Reversibile destra sinistra
Copertine realizzate in alluminio

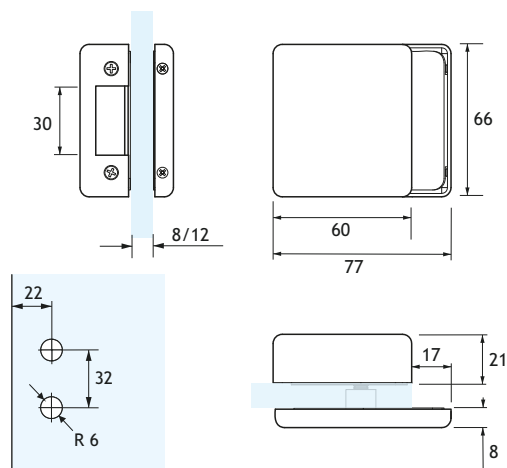
Privacy function horizontal spring latch door lock with stop, tested according to DIN 18251 standard
Handles sold separately
Left/right reversible
Covers manufactured in aluminium



LK05S

Controcartella a vetro per serrature LK05MP, LK05C e LK08E
Reversibile destra sinistra
Copertine realizzate acciaio inox 304 o alluminio

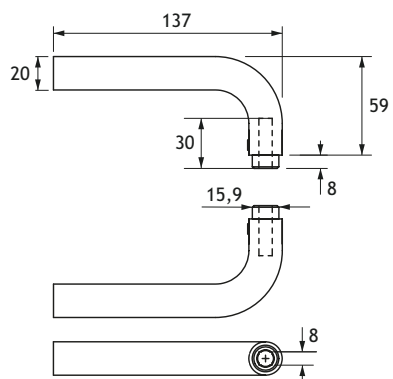
Double doors strike patch for LK05MP, LK05C and LK08E locks
Left/right reversible
Covers manufactured in Aisi 304 stainless steel or aluminium



LH201

Coppia di maniglie per serrature LK05MP, LK05C, LK08E
Complete di rosette
Realizzate in acciaio inox Aisi 304

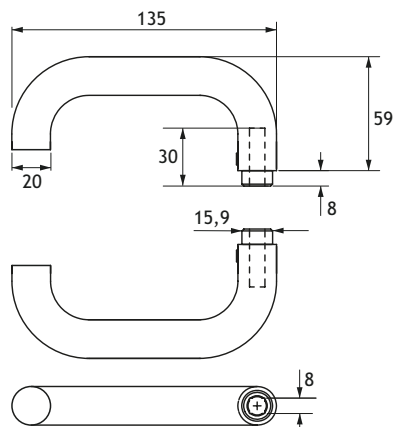
Pair of handles for LK05MP, LK05C and LK08E locks
Rosettes included
Aisi 304 stainless steel manufacturing



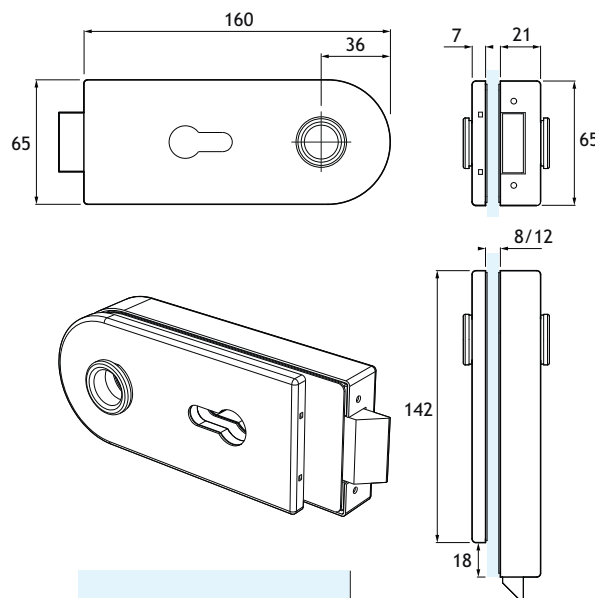
LH202

Coppia di maniglie per serrature LK05MP, LK05C, LK08E
Complete di rosette
Realizzate in acciaio inox Aisi 304 o alluminio

Pair of handles for LK05MP, LK05C and LK08E locks
Rosettes included
Aisi 304 stainless steel or aluminium manufacturing

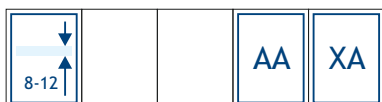


GL01N

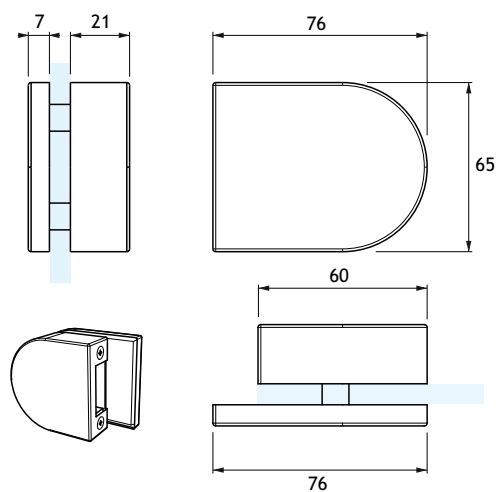


Serratura orizzontale per porte in battuta con scrocco
Fornita senza maniglia e cilindro, acquistabili a parte
Reversibile destra sinistra
Copertine realizzate in lega di alluminio

Spring latch lock for jamb doors
Handles and cylinder sold separately
Left/right reversible
Covers and handles manufactured in aluminium alloy

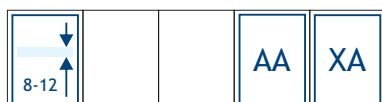


GL01S

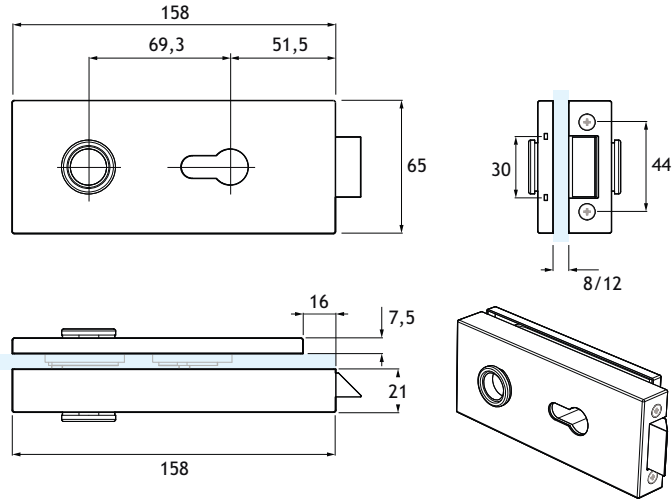
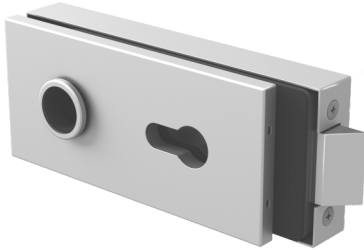


Controcarterella a vetro per serratura GL01N
Reversibile destra sinistra
Copertine realizzate in alluminio

Double doors strike patch for GL01N lock
Left/right reversible
Covers manufactured in aluminium alloy

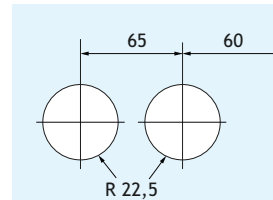


GL07B

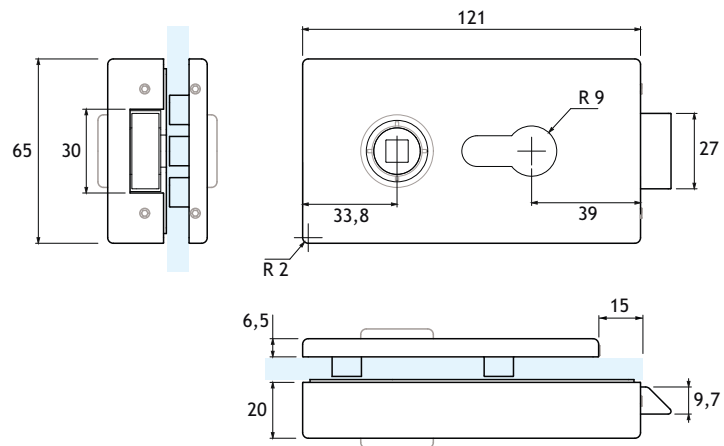


Serratura orizzontale per porte in battuta con scrocco
Fornita senza maniglia e cilindro, acquistabili a parte
Reversibile destra sinistra
Copertine realizzate in acciaio inox Aisi 304 o alluminio

Horizontal spring latch lock for jamb doors
Handles and cylinder sold separately
Left/right reversible
Covers manufactured in Aisi 304 stainless steel or aluminium

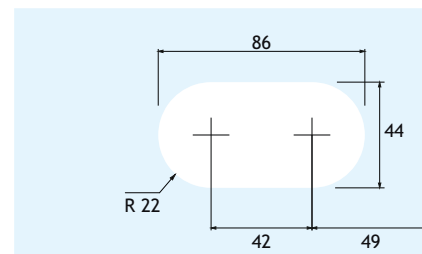
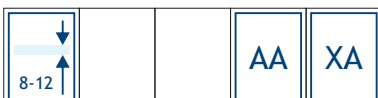


GL08B

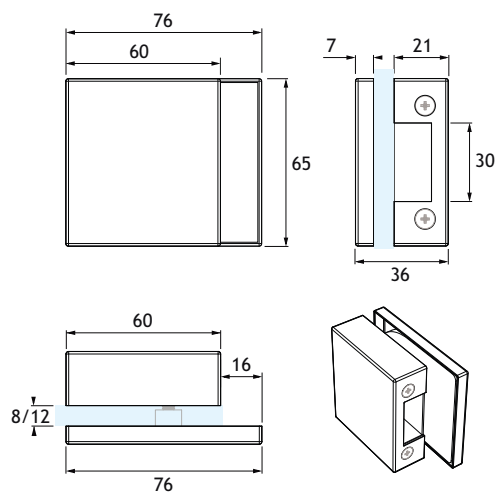


Serratura orizzontale con scrocco per porte in battuta
Fornita senza maniglia e cilindro, acquistabili a parte
Reversibile destra sinistra
Copertine realizzate in alluminio

Horizontal spring latch door lock for jamb doors
Handles and cylinder sold separately
Left/right reversible
Covers manufactured in aluminium

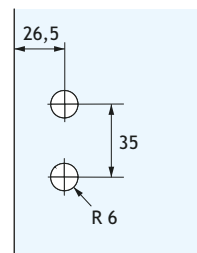
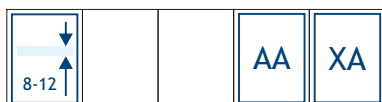


GL07S



Controcartella a vetro per serratura GL07B
Reversibile destra sinistra
Copertine realizzate in acciaio inox Aisi 304 o alluminio

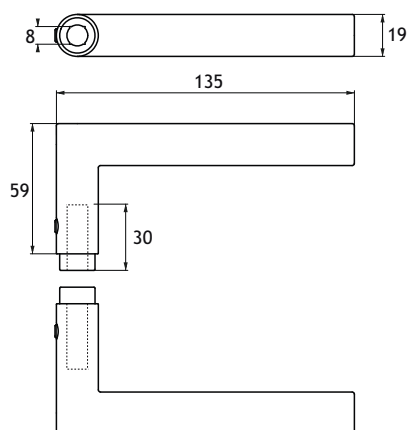
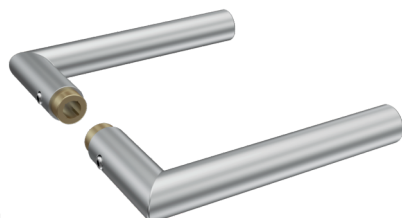
Double doors strike patch for GL07B lock
Left/right reversible
Covers manufactured in Aisi 304 stainless steel or aluminium



LH101

Coppia di maniglie per serrature GL01N, GL07B, GL08B, GLV01 e GLV03
Realizzate in acciaio inox Aisi 304

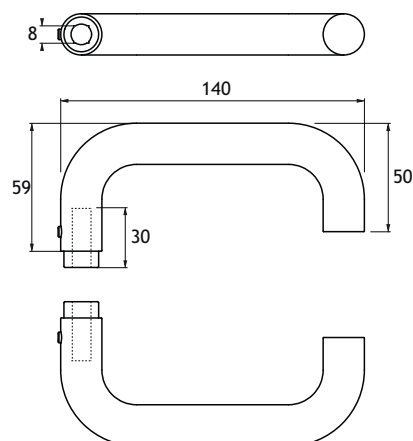
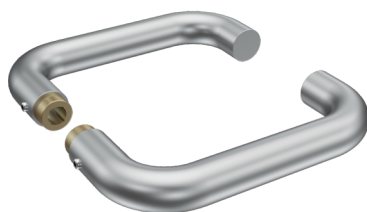
Pair of handles for GL01N, GL07B, GL08B, GLV01 and GLV03 locks
Aisi 304 stainless steel manufacturing



LH102

Coppia di maniglie per serrature GL01N, GL07B, GL08B, GLV01 e GLV03
Realizzate in acciaio inox Aisi 304

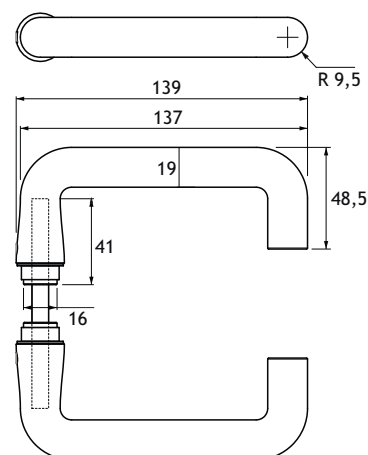
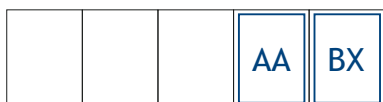
Pair of handles for GL01N, GL07B, GL08B, GLV01 and GLV03 locks
Aisi 304 stainless steel manufacturing



LH103

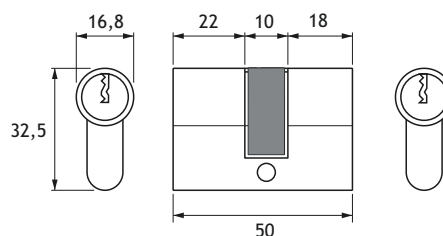
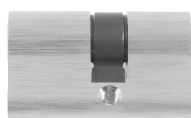
Coppia di maniglie per serrature GL01N, GL07B, GL08B, GLV01 e GLV03
Realizzate in lega di alluminio

Pair of handles for GL01N, GL07B, GL08B, GLV01 and GLV03 locks
Aluminium alloy manufacturing

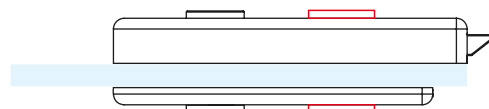


EC30

Cilindro per serrature GL01N, GL07B, GL08B e LK05MP
Chiave da entrambe i lati
Realizzato in ottone

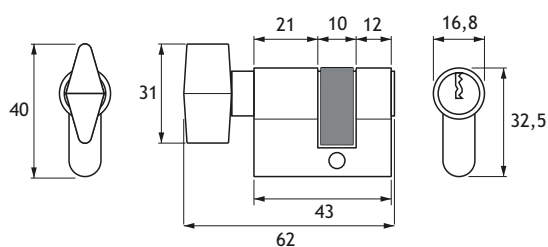


Cylinder for GL01N, GL07B, GL08B and LK05MP locks
Key on both sides
Solid brass manufacturing

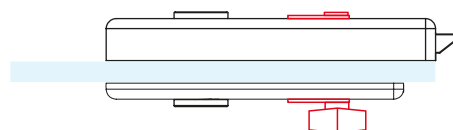
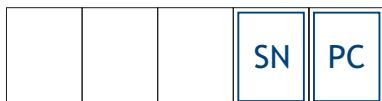


EC20I

Cilindro per serrature GL01N e GL07B, GL07B,
GL08B e LK05MP
Pomolo interno e chiave esterna
Realizzato in ottone

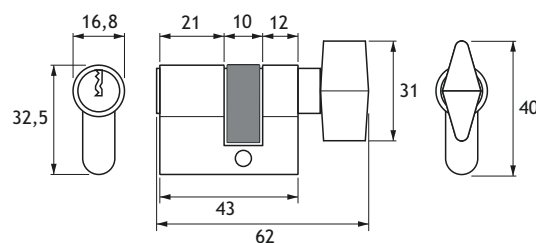
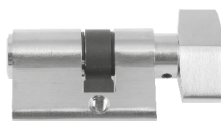


Cylinder for GL01N e GL07B, GL07B, GL08B e
LK05MP locks
Inner knob and outer key
Solid brass manufacturing

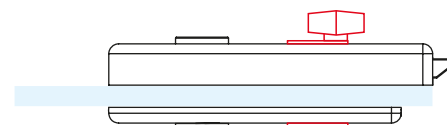
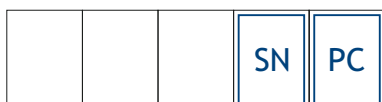


EC20E

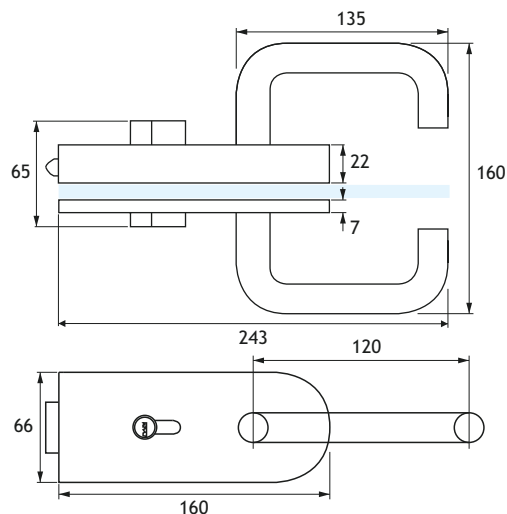
Cilindro per serrature GL01N e GL07B, GL07B,
GL08B e LK05MP
Pomolo esterno e chiave interna
Realizzato in ottone



Cylinder for GL01N e GL07B, GL07B, GL08B e
LK05MP locks
Outer knob and inner key
Solid brass manufacturing

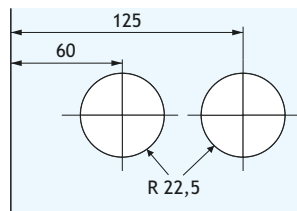


GL03

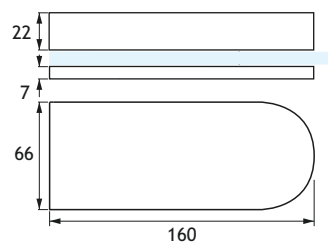


Serratura orizzontale con scrocco per porte va e vieni
Fornita completa di maniglie
Reversibile destra sinistra
Cilindro tipo «yale» chiave/chiave, su richiesta chiave/pomolo
Maniglie e copertine in acciaio inox Aisi 304

Spring latch door lock for double swing doors
Handles included
Left/right reversible
«Yale» key/key cylinder, key/knob available on demand
Covers and handles manufactured in Aisi 304 stainless steel

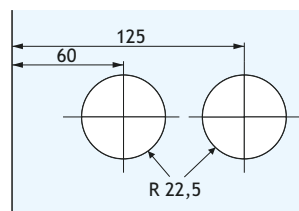


GL04



Controcartella per porte a doppia anta per serratura GL03
Reversibile destra sinistra
Copertine in acciaio inox Aisi 304

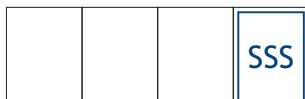
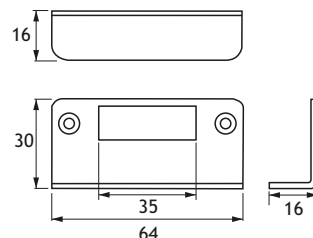
Double doors strike patch for GL03 lock
Left/right reversible
Aisi 304 stainless steel covers



LKS01

Riscontro a muro con battuta per serrature
Adatto a modelli LK05MP, LK05C, LK08E, GL01N, GL07B, e GL08B
Realizzato in acciaio inox Aisi 304

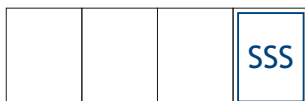
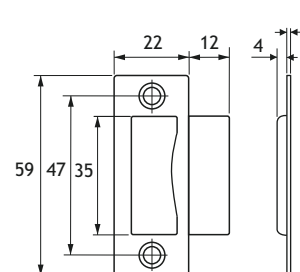
Wall strike with stop for doors locks
Fits LK05MP, LK05C, LK08E, GL01N, GL07B and GL08B models
Aisi 304 stainless steel manufacturing



LKS02

Riscontro a muro per serrature
Adatto a modelli LK05MP, LK05C, LK08E, GL01N, GL03, GL07B, e GL08B
Realizzato in acciaio inox Aisi 304

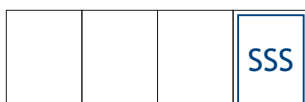
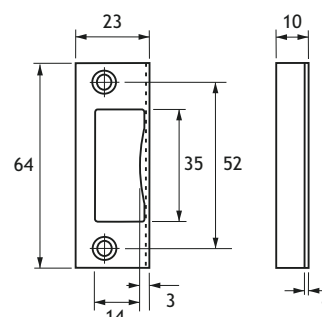
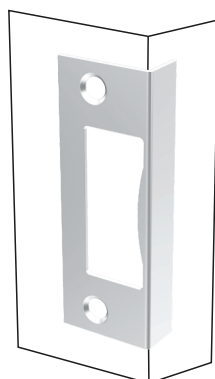
Wall strike for doors locks
Fits LK05MP, LK05C, LK08E, GL01N, GL03, GL07B and GL08B models
Aisi 304 stainless steel manufacturing



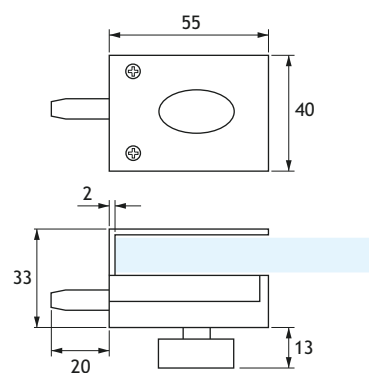
LKS03

Riscontro per serrature, montaggio a telaio
Adatto a modelli LK05MP, LK05C, LK08E, GL01N, GL03, GL07B, e GL08B
Realizzato in acciaio inox Aisi 304

Frame strike for doors locks
Fits LK05MP, LK05C, LK08E, GL01N, GL03, GL07B and GL08B models
Aisi 304 stainless steel manufacturing

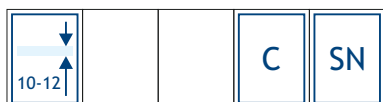


SG20

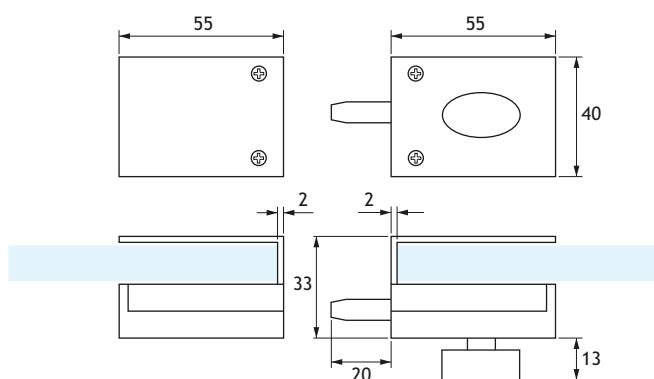


Catenacciolo per porte in vetro
Nessuna lavorazione del vetro richiesta
Completo di piastrina di riscontro a muro
Realizzato in acciaio inox e lega di zinco

Bolt for glass doors
No glass cut-out required
Wall strike plate included
Stainless steel and zinc alloy manufacturing

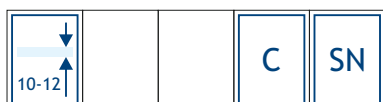


SG22

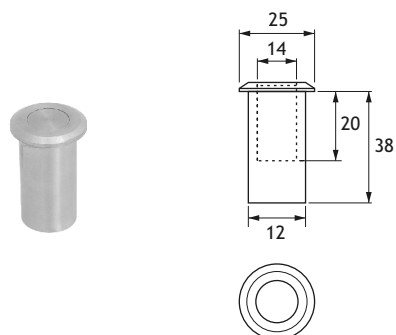


Catenacciolo per porte in vetro con controcartella
Nessuna lavorazione del vetro richiesta
Realizzato in acciaio inox e lega di zinco

Bolt for glass doors with strike patch
No glass cut-out required
Stainless steel and zinc alloy manufacturing

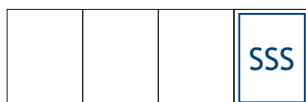


DPS01

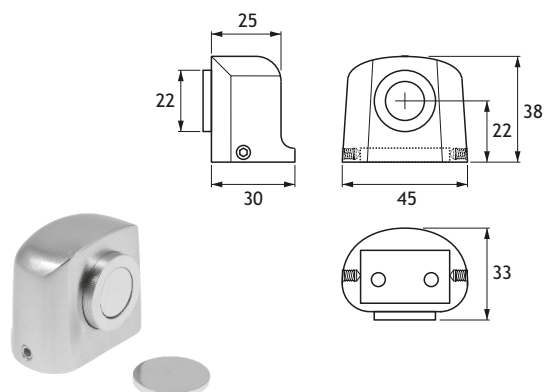


Bocchetta antipolvere a pavimento per catenaccioli
Diametro massimo del perno 12 mm
Realizzata in acciaio inox Aisi 304

Floor bolt strike with spring cap
Max bolt size 12 mm
Aisi 304 stainless steel manufacturing

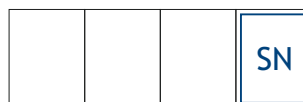


DS09

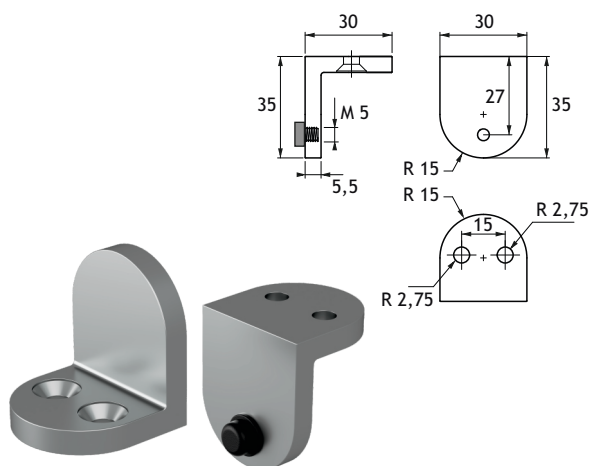


Fermaporte magnetico con piastra di fissaggio nascosta
Completo di dischetto di riscontro da incollare
Realizzato in fusione di lega di zinco

Magnetic doorstop with concealed fixing plate
Strike disk to glue included
Diecast zinc alloy manufacturing

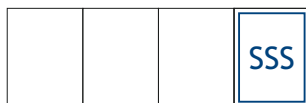


ESD05N

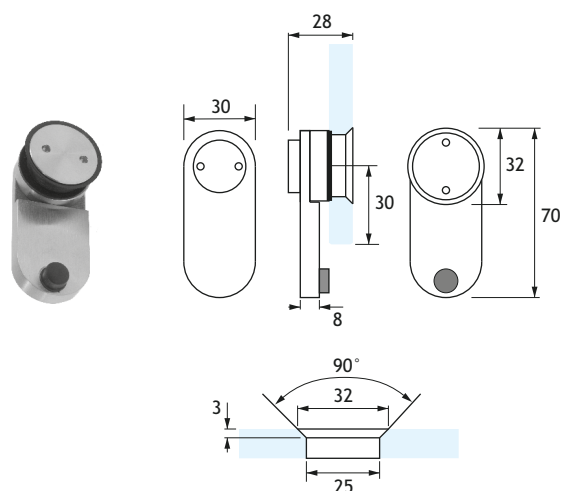


Battuta per porta per fissaggio a muro
Realizzata in acciaio inox Aisi 304

Door stop for wall fixing
Aisi 304 stainless steel manufacturing

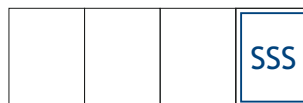


ESD06

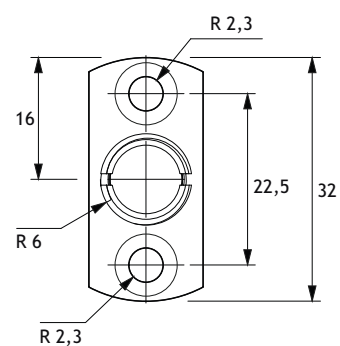
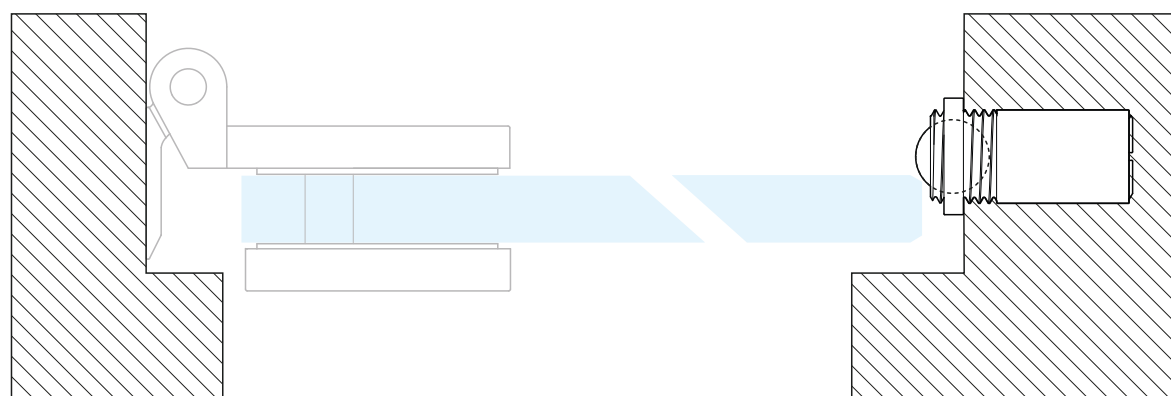
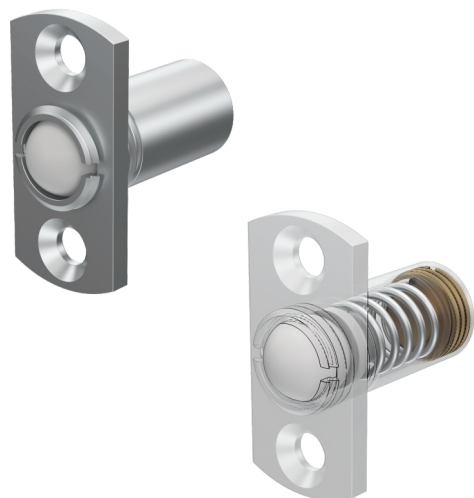


Battuta per porta per fissaggio a vetro su sopra-luce
Realizzata in acciaio inox Aisi 304

Door stop for glass overpanel fixing
Aisi 304 stainless steel manufacturing

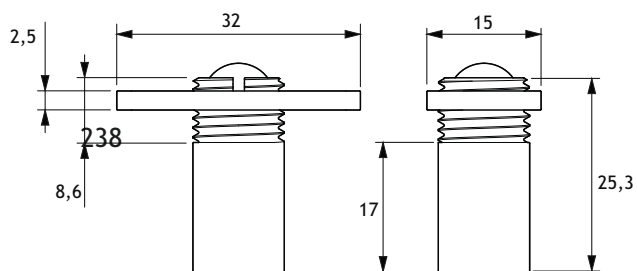


RL131



Cricchetto fermaporta regolabile per porte in vetro
Meccanismo a molla
Realizzato in acciaio inox

Adjustable roller bolt for glass doors
Spring mechanism
Stainless steel manufacturing



			SN
--	--	--	----