

Cerniere e componenti per box doccia
Shower rooms hinges and fittings

PAG. 6

Sistemi per box doccia
Shower room systems

PAG. 104

Cerniere a scatto
Snap hinges

PAG. 121

Cerniere libere
Free hinges

PAG. 129

Morsetti
Partition clamps

PAG. 139

Barre stabilizzatrici e accessori
Shower room rods and connectors

PAG. 156

Pomoli, maniglie e chiusure
Knobs, handles and locks

PAG. 169

Guarnizioni e canaline
Plastic seals and U-profiles

INDICE / INDEX

PBF-GYRO



GYRO è un versatile sistema per cabine doccia che offre caratteristiche uniche:

La chiusura pivot permette la realizzazione di ante singole particolarmente ampie, dando grande risalto al vetro

Il sistema inoltre integra la diga a pavimento a basso profilo IPD02 ed il morsetto speciale BRT e consente la realizzazione di cabine doccia a perfetta tenuta (anche senza utilizzare guarnizioni in PVC) dal valore estetico particolarmente alto

Le cerniere a scatto PH11 alta e bassa hanno un design moderno e squadrato

Con gli accessori opzionali non ci sono limiti alla forma: box doccia a 90° e a 135° ma anche con angolo personalizzato sono facilmente realizzabili

GYRO is an all-round glass shower rooms system offering special features:

Thanks to the pivot movement the creation of wider doors is workable, giving great prominence to the glass

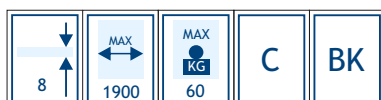
The system integrates the IPD02 low profile floor dam and the special BRT clamp allowing to realize perfectly sealed shower enclosures (even without PVC washers) with a very high aesthetic value

The high and low PH11 snap hinges have a modern and square design

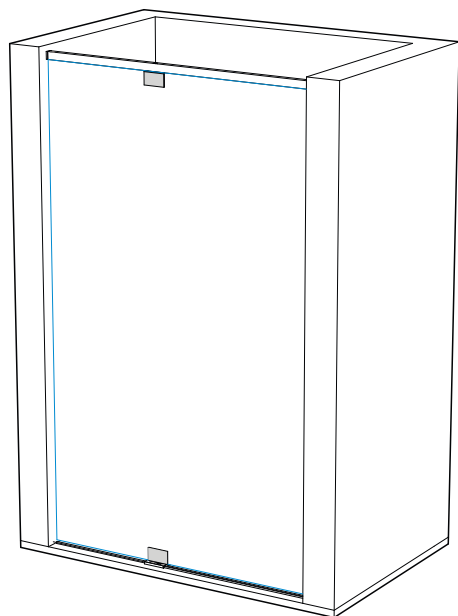
No limits to the shape with the optional accessories: 90°, 135° and custom angle shower rooms are easily achievable


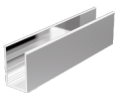
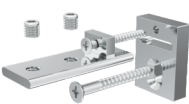
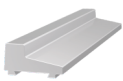


GYRO viene proposto in kit completi per applicazioni in nicchia e angolare con una o due spalla in vetro, con anta unica o con pannello fisso, ma anche in componenti separati per soluzioni particolari
Sono escluse solo le guarnizioni serie PS o AS02R e la maniglia, da ordinare separatamente
Realizzato in lega di alluminio e ottone
Lunghezza delle barre mm 1500 e mm 2000

GYRO is proposed in complete sets for niche and corner solutions with one or two side glass, with single leaf or fix panel
Separate components are available for special solutions
PS series or AS02R seals and handles are not included and must be ordered separately
Brass and aluminium alloy manufacturing
Bar length: 1500 and 2000 mm



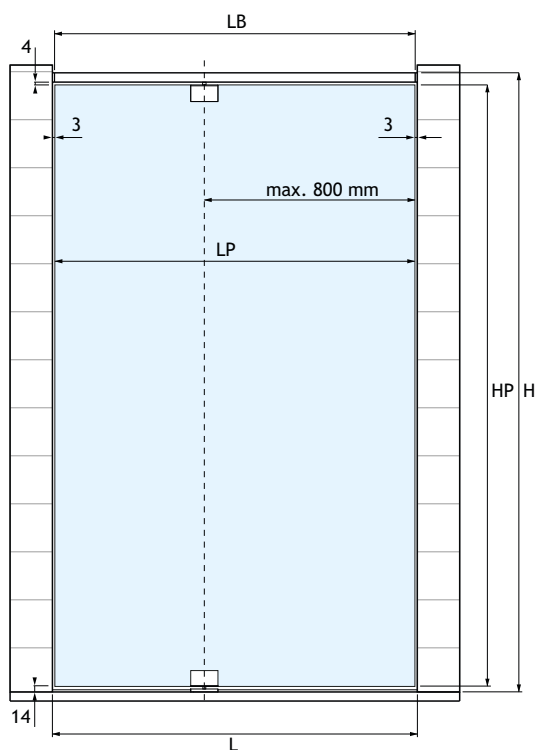
GRK01



Compreso Included	
PBFR01  1500 mm	PBFT01  1500 mm
PBF04  x 2	IPD02  1500 mm
PH11-A  x 1	PH11-B  x 1

GRK01

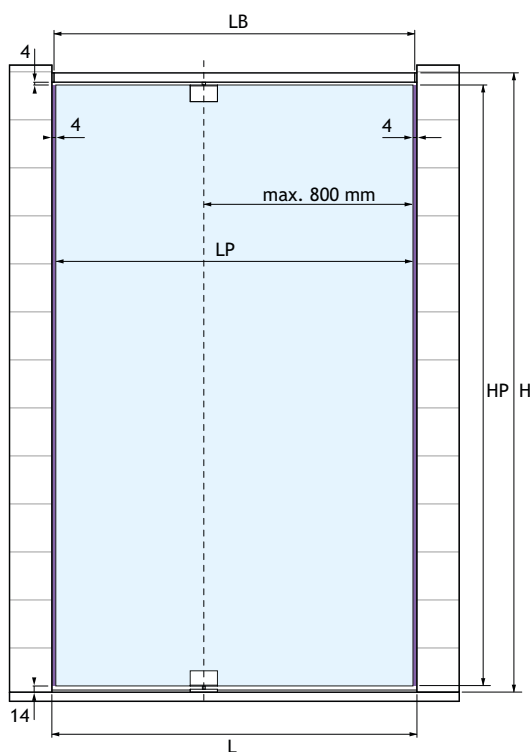
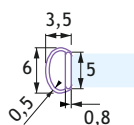
SENZA GUARNIZIONI / NO SEALS



DIMENSIONAMENTO DELLA PORTA E DEL BINARIO
GLASS AND TRACK SIZING
LP = L - 6 mm
HP = H - 49 mm
LB = L - 15 mm

GRK01

CON GUARNIZIONE AS02R / WITH AS02R SEAL



DIMENSIONAMENTO DELLA
PORTA E DEL BINARIO CON
AS02R

GLASS AND TRACK SIZING
WITH AS02R

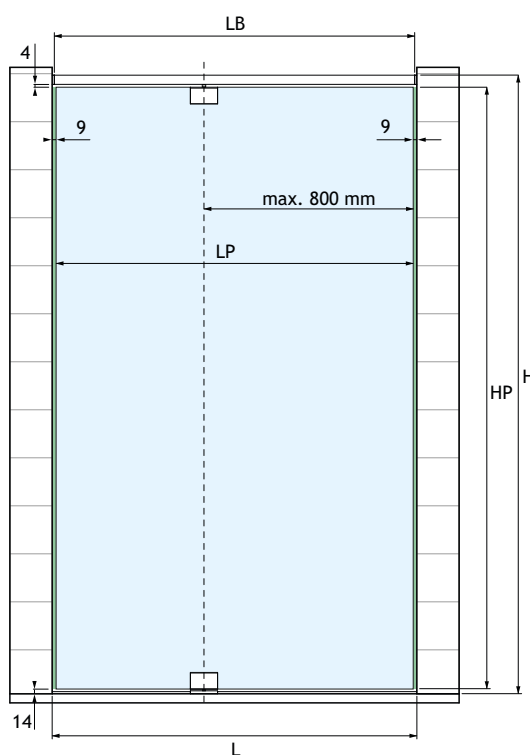
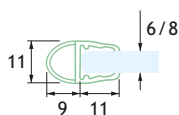
$LP = L - 8 \text{ mm}$

$HP = H - 49 \text{ mm}$

$LB = L - 15 \text{ mm}$

GRK01

CON GUARNIZIONI SERIE PS / WITH PS SERIES SEALS



DIMENSIONAMENTO DELLA
PORTA E DEL BINARIO CON
PS11

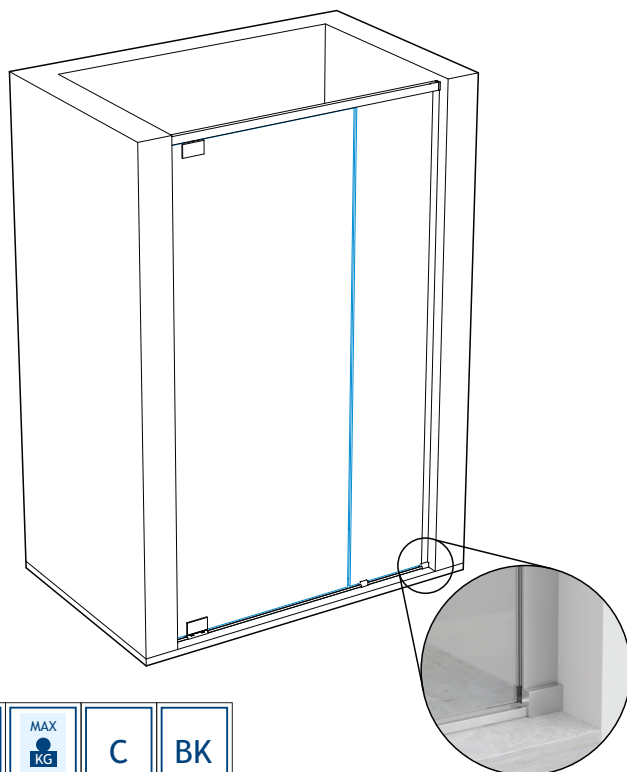
GLASS AND TRACK SIZING
WITH PS11

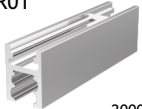
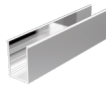





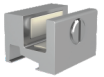

$LP = L - 18 \text{ mm}$

$HP = H - 49 \text{ mm}$

$LB = L - 15 \text{ mm}$

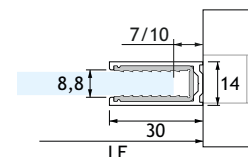
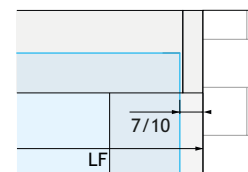
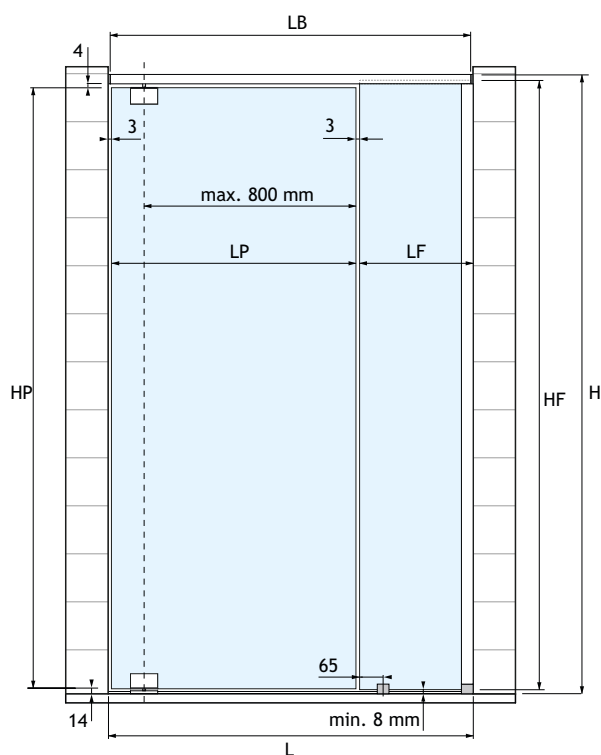
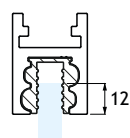
GRKW01



Compreso Included	
PBFR01  2000 mm	PBFT01  2000 mm
PBF04  x 2	IPC07  2200 mm
PH11-A  x 1	PH11-B  x 1
IPD02  2200 mm	BRT01  x 2
PBFG01  1000 mm	

GRKW01

SENZA GUARNIZIONI / NO SEALS



**DIMENSIONAMENTO DELLA
PORTA E DEL BINARIO**
GLASS AND TRACK SIZING

$$LP = L - LF - 6 \text{ mm}$$

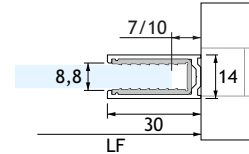
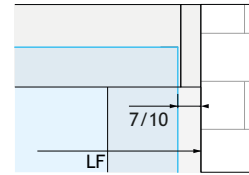
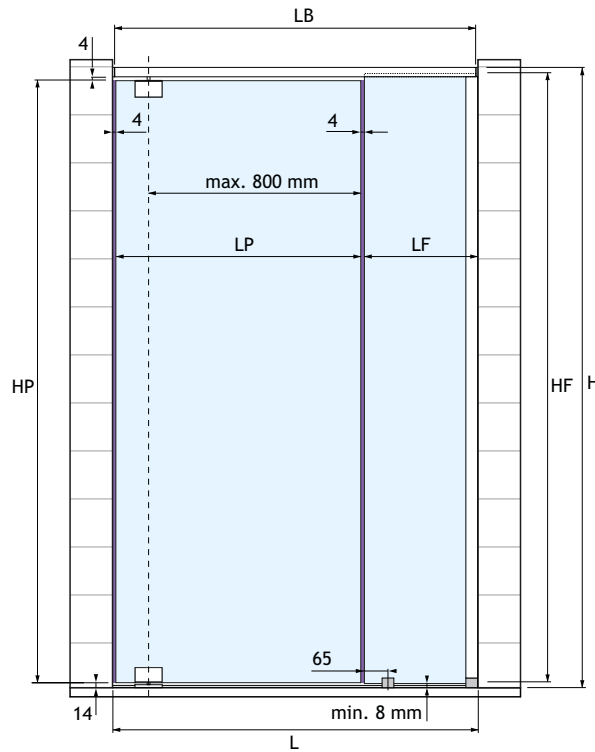
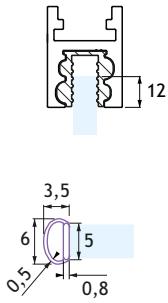
$$HP = H - 49 \text{ mm}$$

$$LB = L - 15 \text{ mm}$$

$$HF = H - 27 \text{ mm}$$

GRKW01

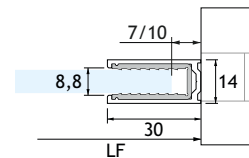
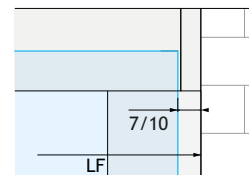
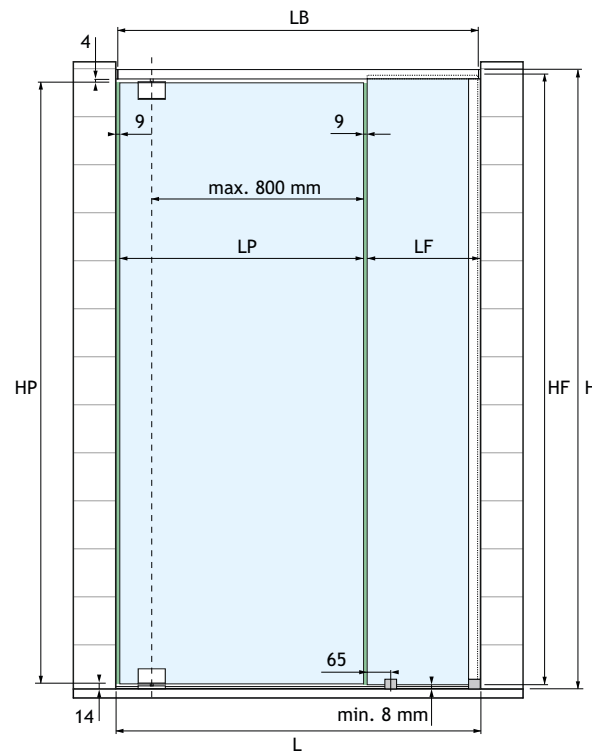
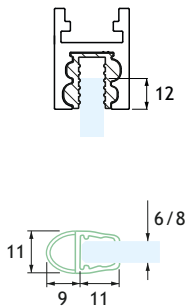
CON GUARNIZIONE AS02R / WITH AS02R SEAL



DIMENSIONAMENTO DELLA PORTA E DEL BINARIO CON AS02R
GLASS AND TRACK SIZING WITH AS02R
$LP = L - LF - 8 \text{ mm}$
$HP = H - 49 \text{ mm}$
$LB = L - 15 \text{ mm}$
$HF = H - 27 \text{ mm}$

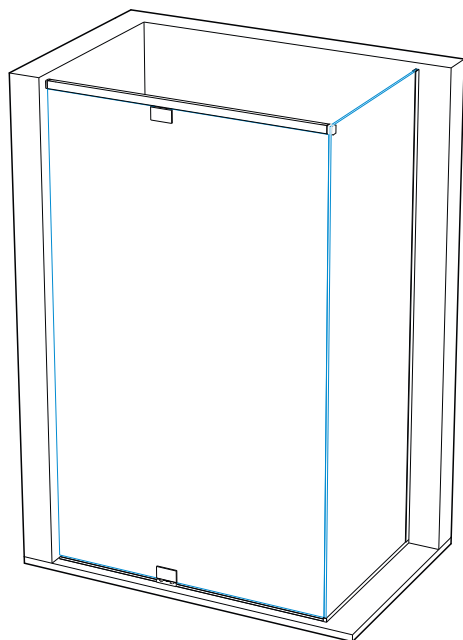
GRKW01

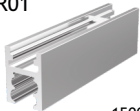
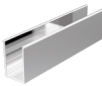
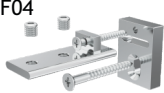



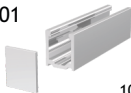
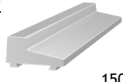

CON GUARNIZIONI SERIE PS / WITH PS SERIES SEALS



DIMENSIONAMENTO DELLA PORTA E DEL BINARIO CON PS11
GLASS AND TRACK SIZING WITH PS11
$LP = L - LF - 18 \text{ mm}$
$HP = H - 49 \text{ mm}$
$LB = L - 15 \text{ mm}$
$HF = H - 27 \text{ mm}$

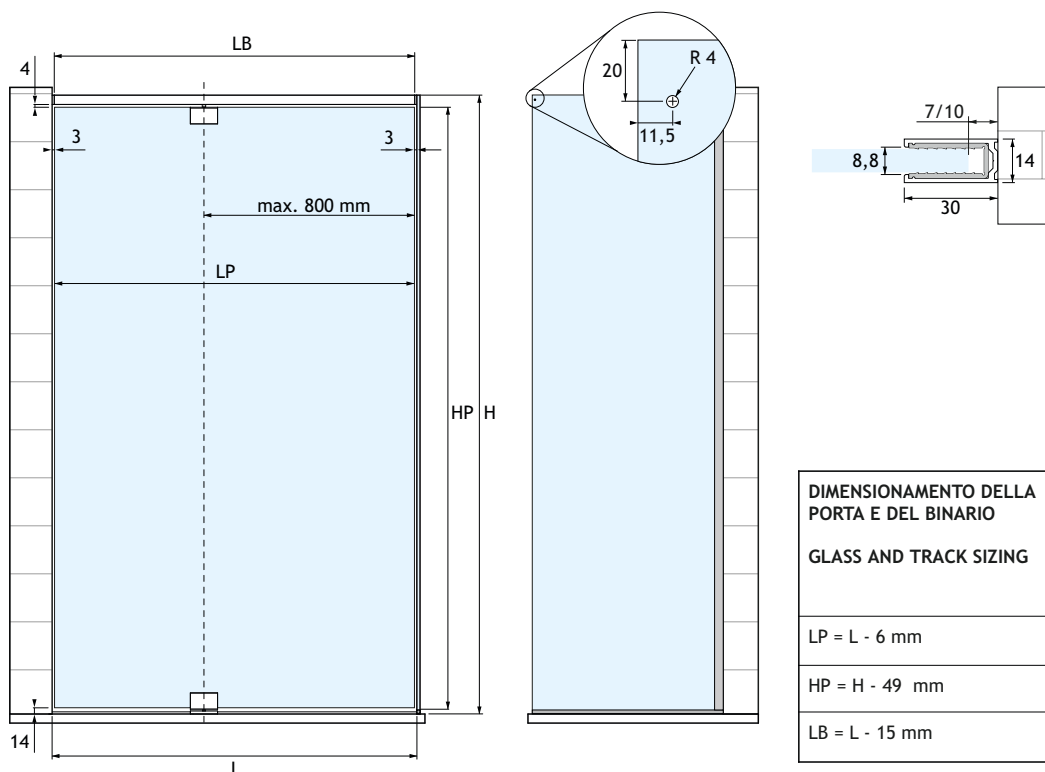
GRK02



Compreso Included	
PBFR01  1500 mm	PBFT01  1500 mm
PBF04  x 2	PBF04-V  x 1
PH11-A  x 1	PH11-B  x 1
IPD01  1000 mm	IPD02  1500 mm
IPC07  2200 mm	

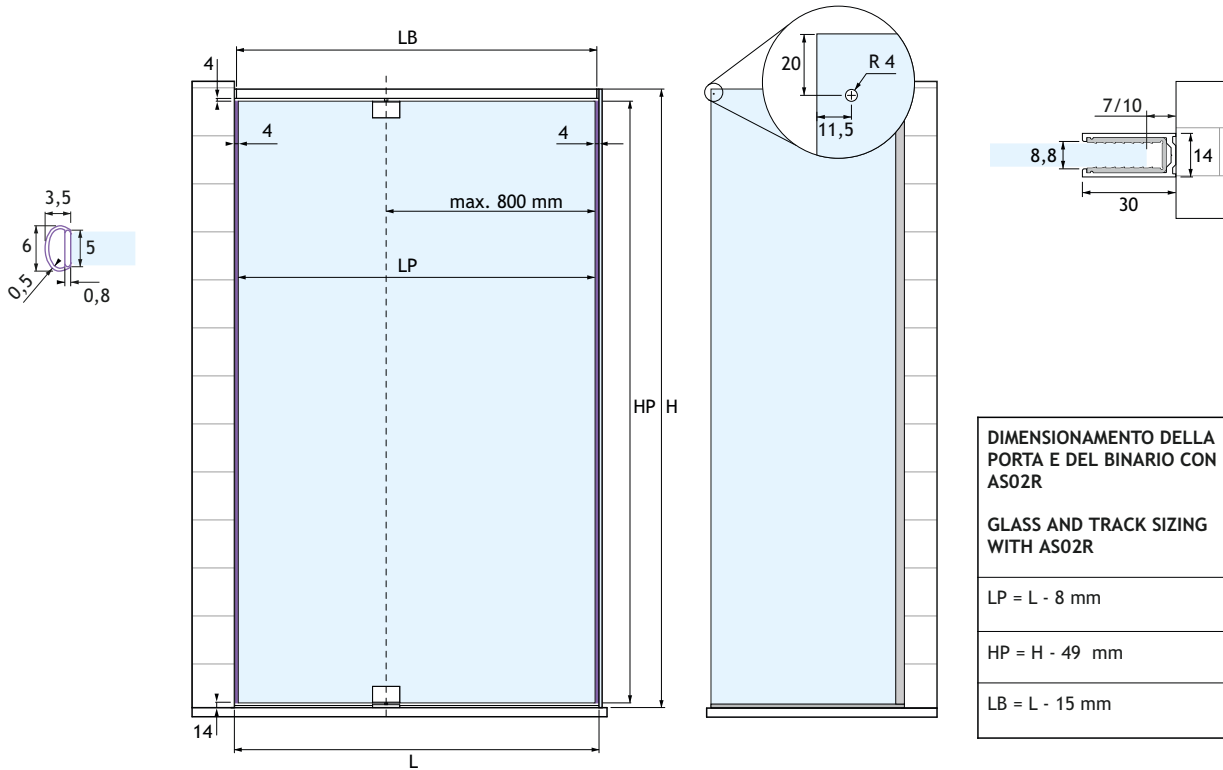
GRK02

SENZA GUARNIZIONI / NO SEALS



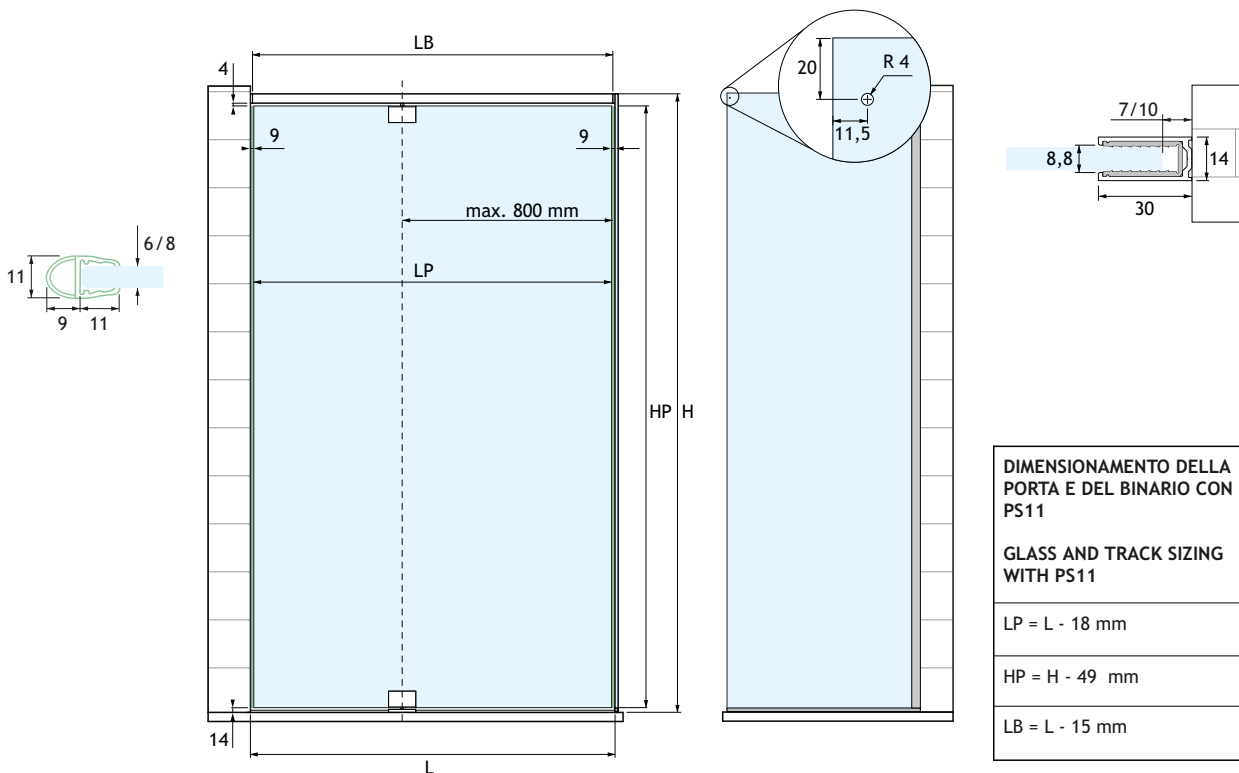
GRK02

CON GUARNIZIONE AS02R / WITH AS02R SEAL

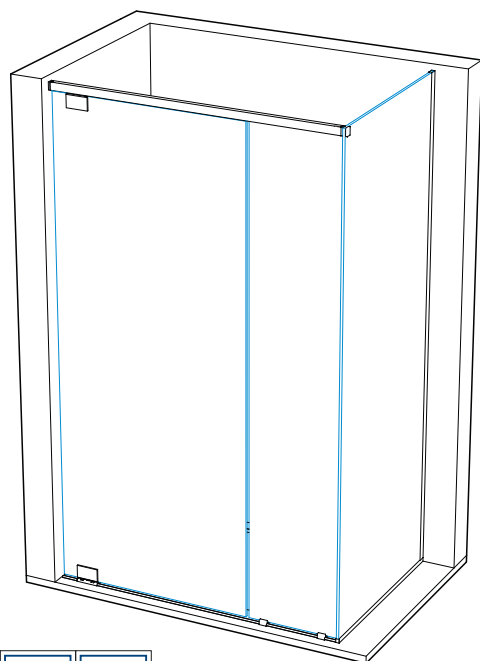


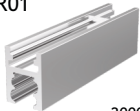
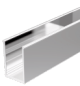
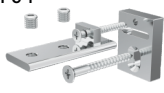



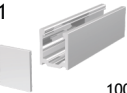
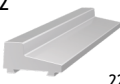
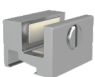


GRK02

CON GUARNIZIONI SERIE PS / WITH PS SERIES SEALS



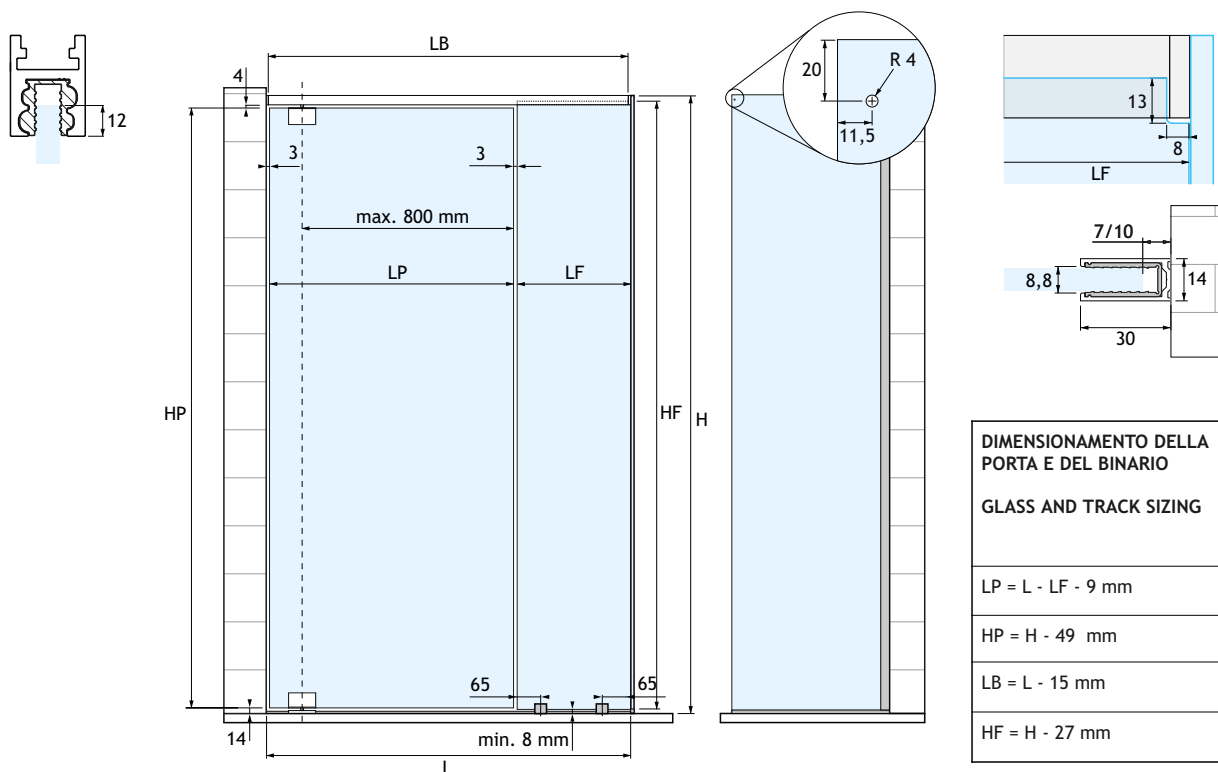
GRKW02



Compreso Included		
PBFR01  2000 mm	PBFT01  2000 mm	
PBF04  x 2	PBF04-V  x 1	
PH11-A  x 1	PH11-B  x 1	
IPD01  1000 mm	IPD02  2200 mm	
BRT01  x 2	PBFG01  1000 mm	IPC07  2200 mm

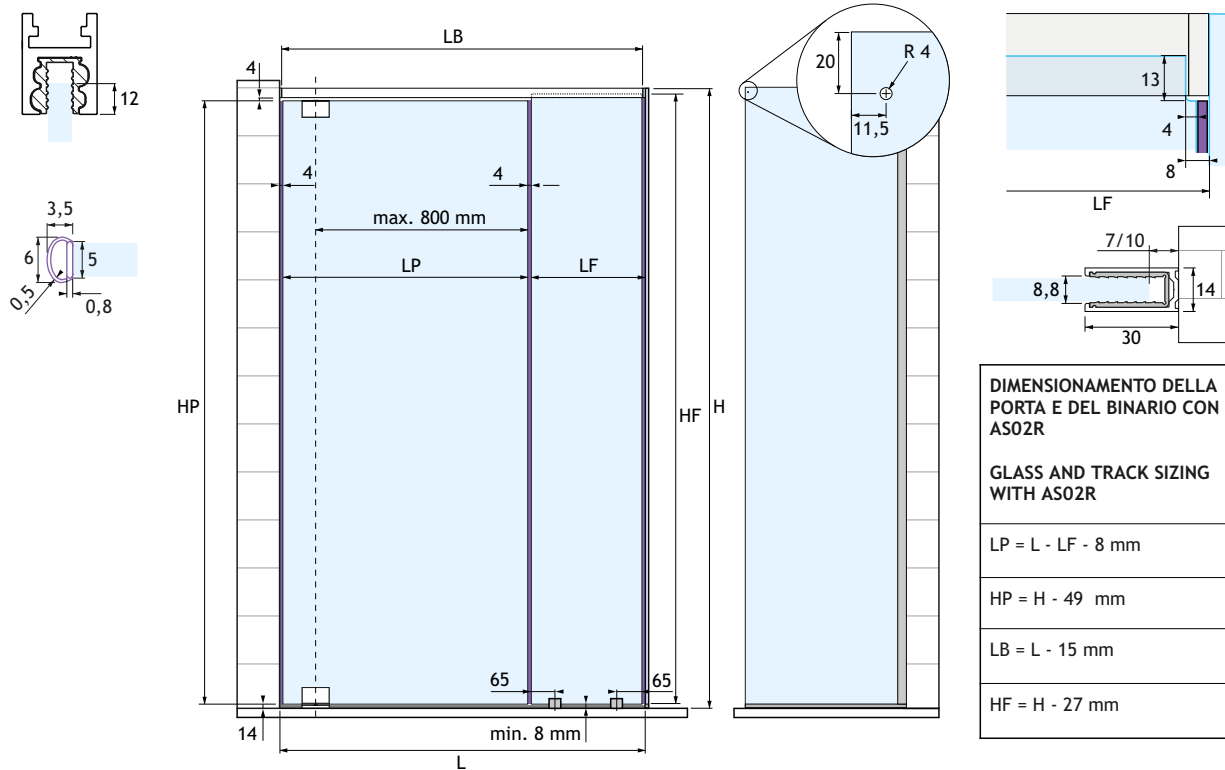
GRKW02

SENZA GUARNIZIONI / NO SEALS



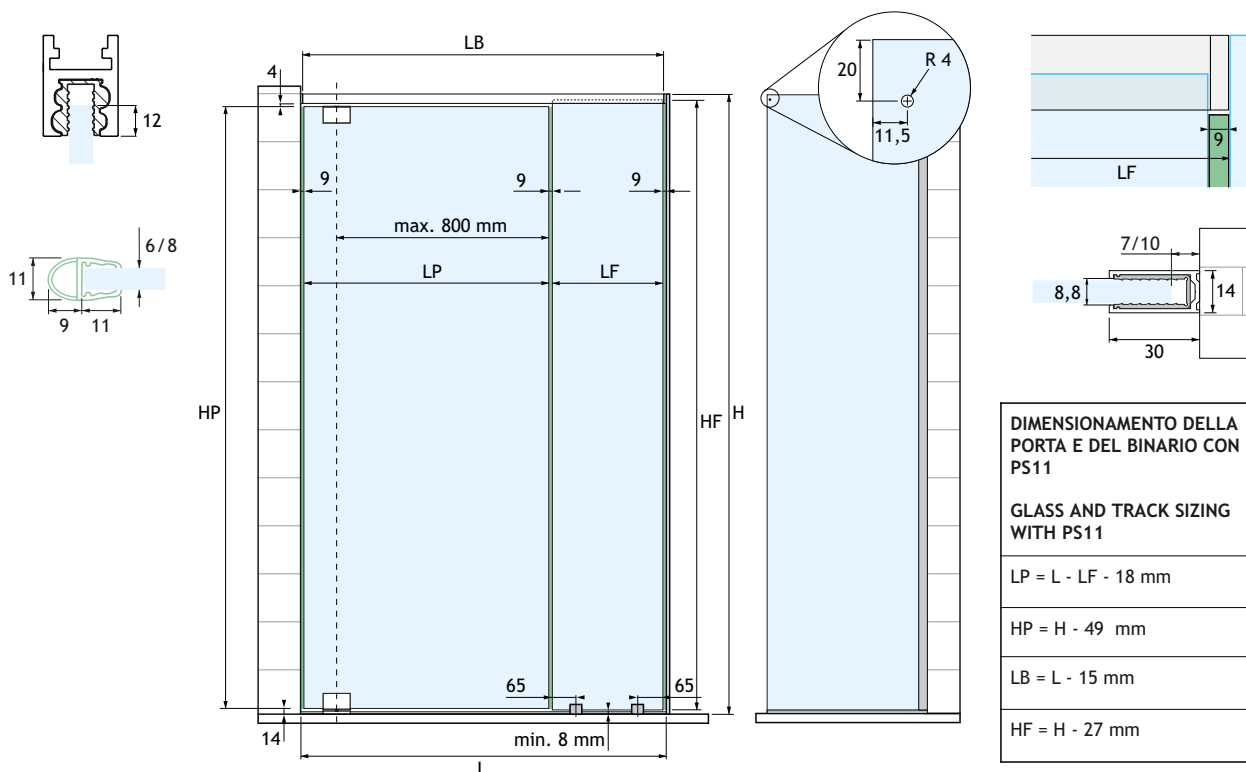
GRKW02

CON GUARNIZIONE AS02R / WITH AS02R SEAL

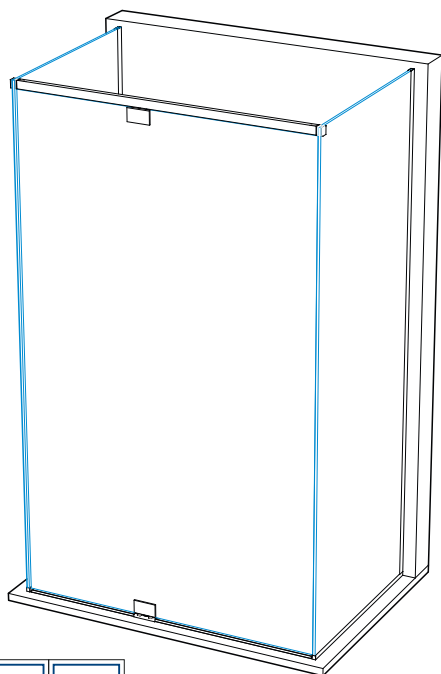




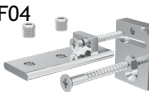


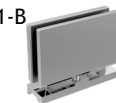



GRKW02

CON GUARNIZIONI SERIE PS / WITH PS SERIES SEALS



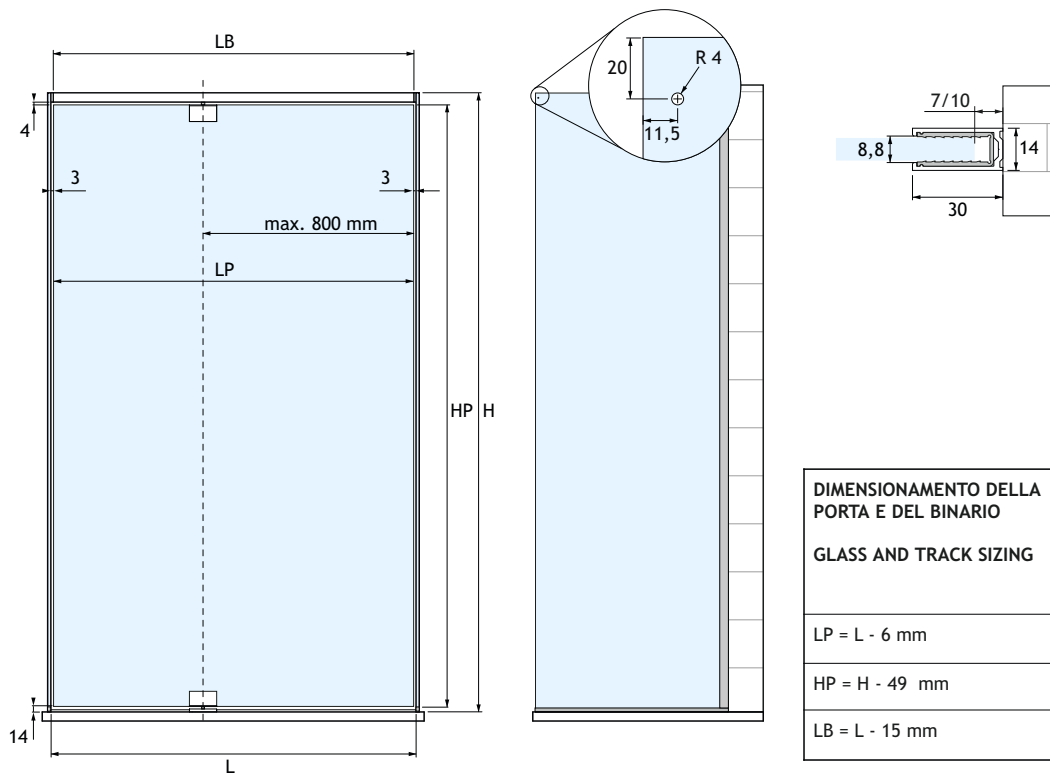
GRK03



Compreso Included	
PBFR01  1500 mm	PBFT01  1500 mm
PBF04  x 2	PBF04-V  x 2
PH11-A  x 1	PH11-B  x 1
IPD01  2200 mm	IPD02  1500 mm
IPC07  2x2200 mm	

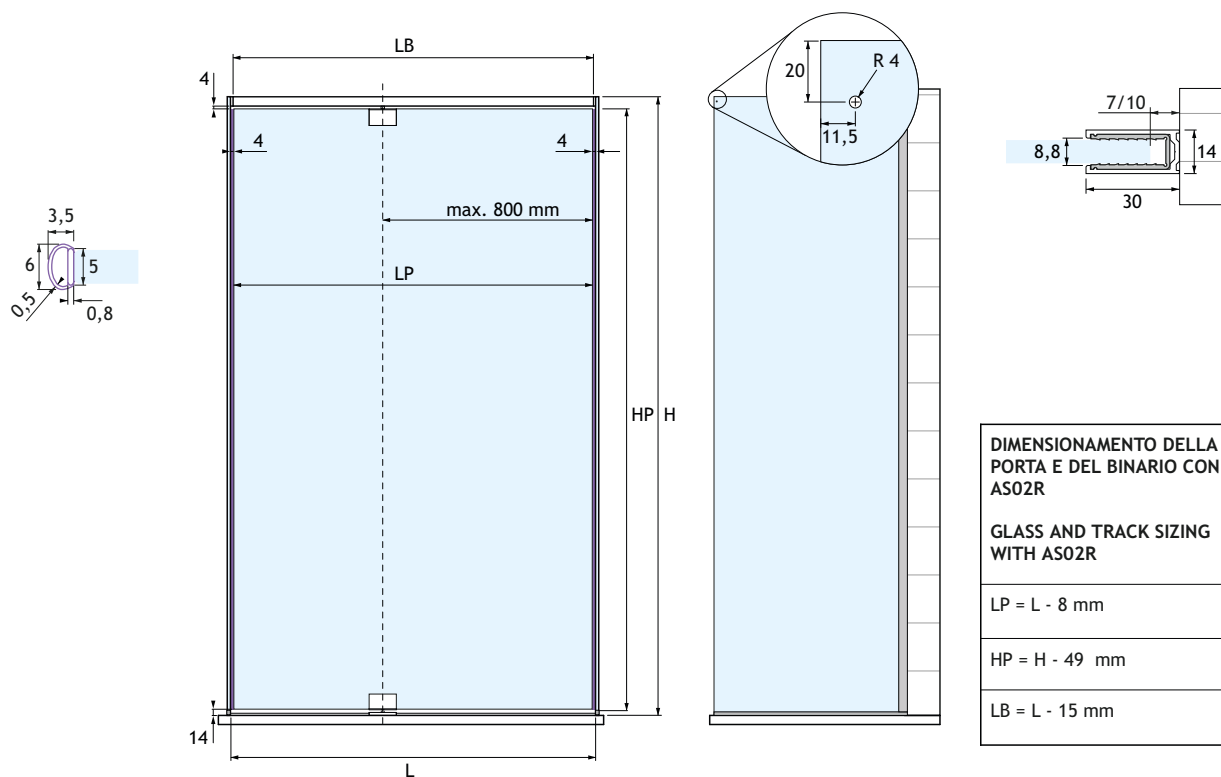
GRK03

SENZA GUARNIZIONI / NO SEALS



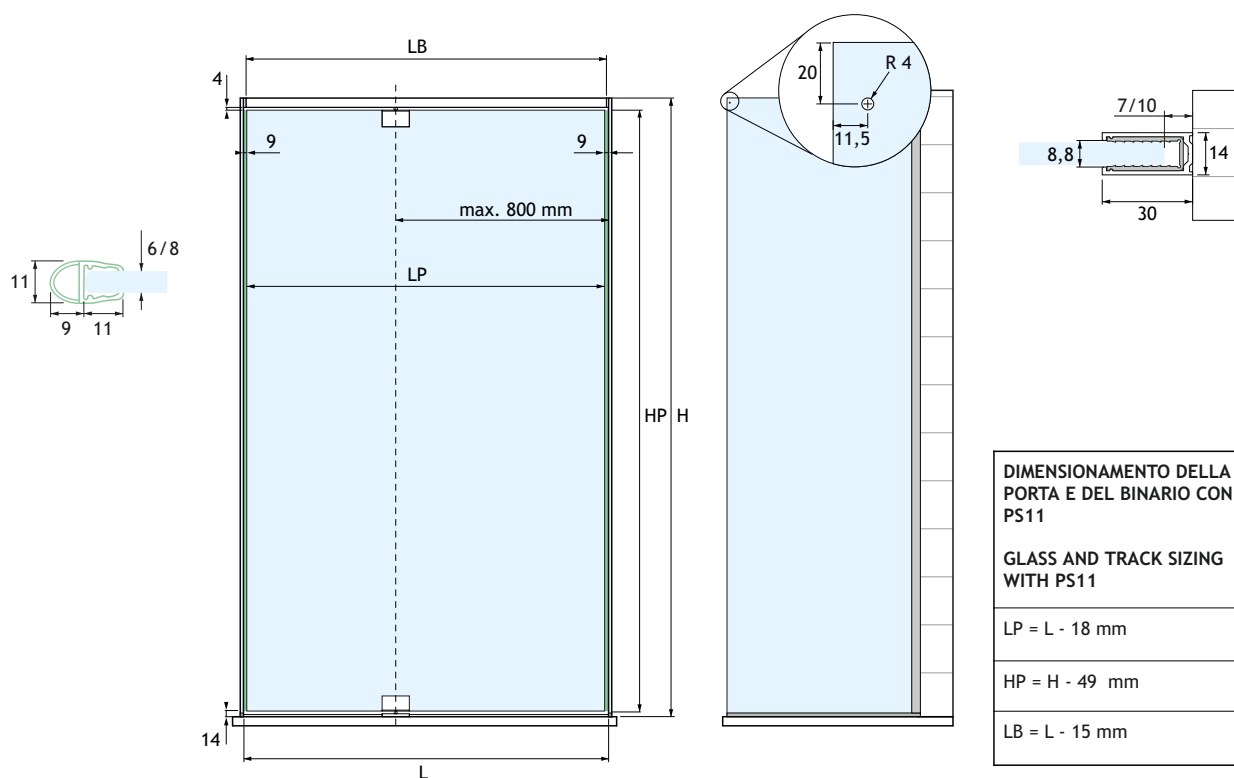
GRK03

CON GUARNIZIONE AS02R / WITH AS02R SEAL

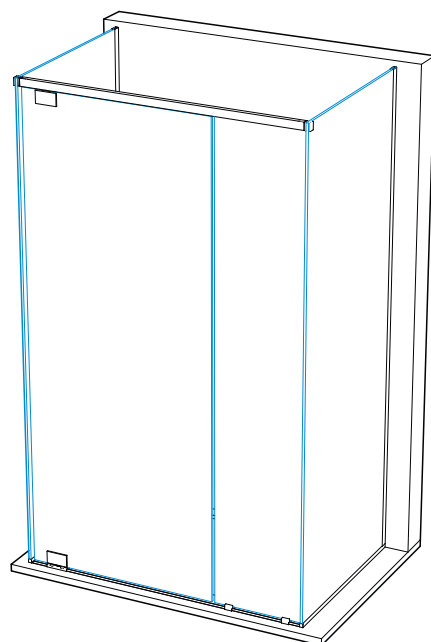



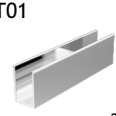
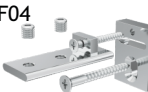


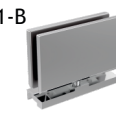

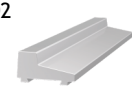
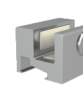


GRK03

CON GUARNIZIONI SERIE PS / WITH PS SERIES SEALS



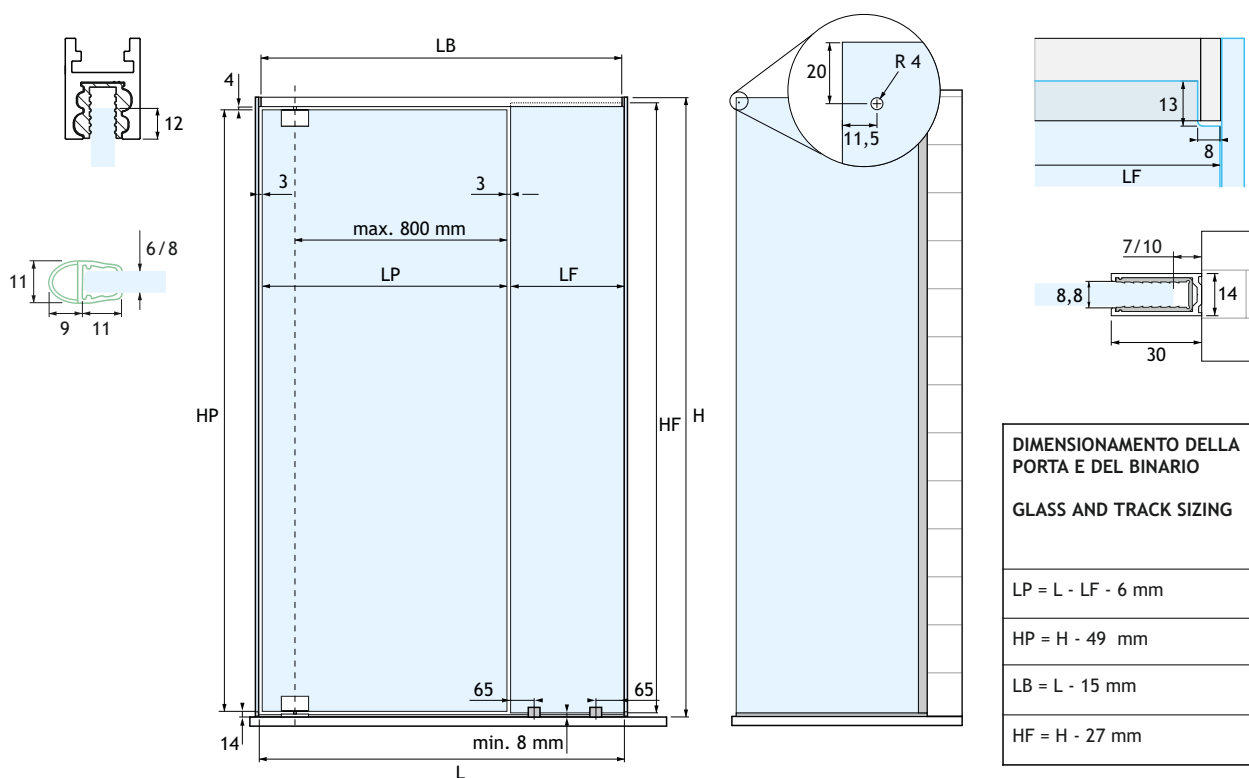
GRKW03



COMPRESO INCLUDED		
PBFR01  2000 mm	PBFT01  2000 mm	
PBF04  x 2	PBF04-V  x 2	
PH11-A  x 1	PH11-B  x 1	
IPD01  2200 mm	IPD02  2200 mm	
BRT01  x 2	PBFG01  1000 mm	IPC07  2x2200 mm

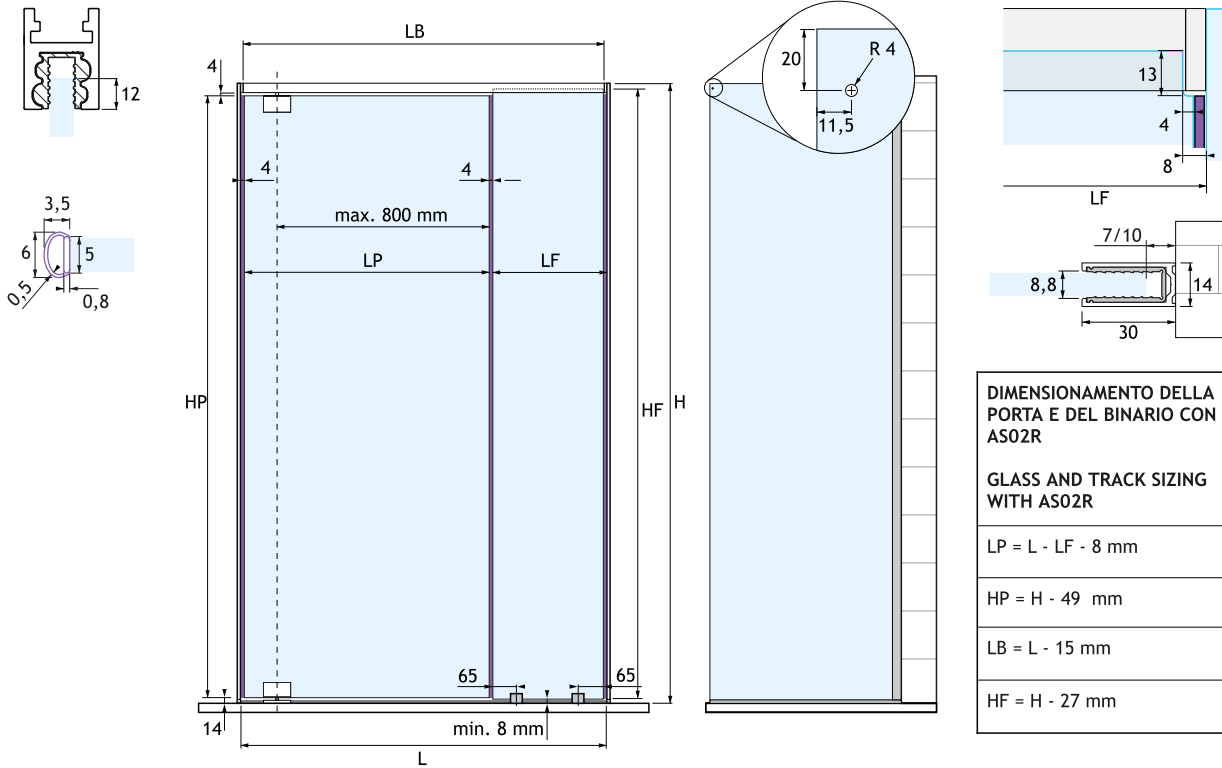
GRKW03

SENZA GUARNIZIONI / NO SEALS



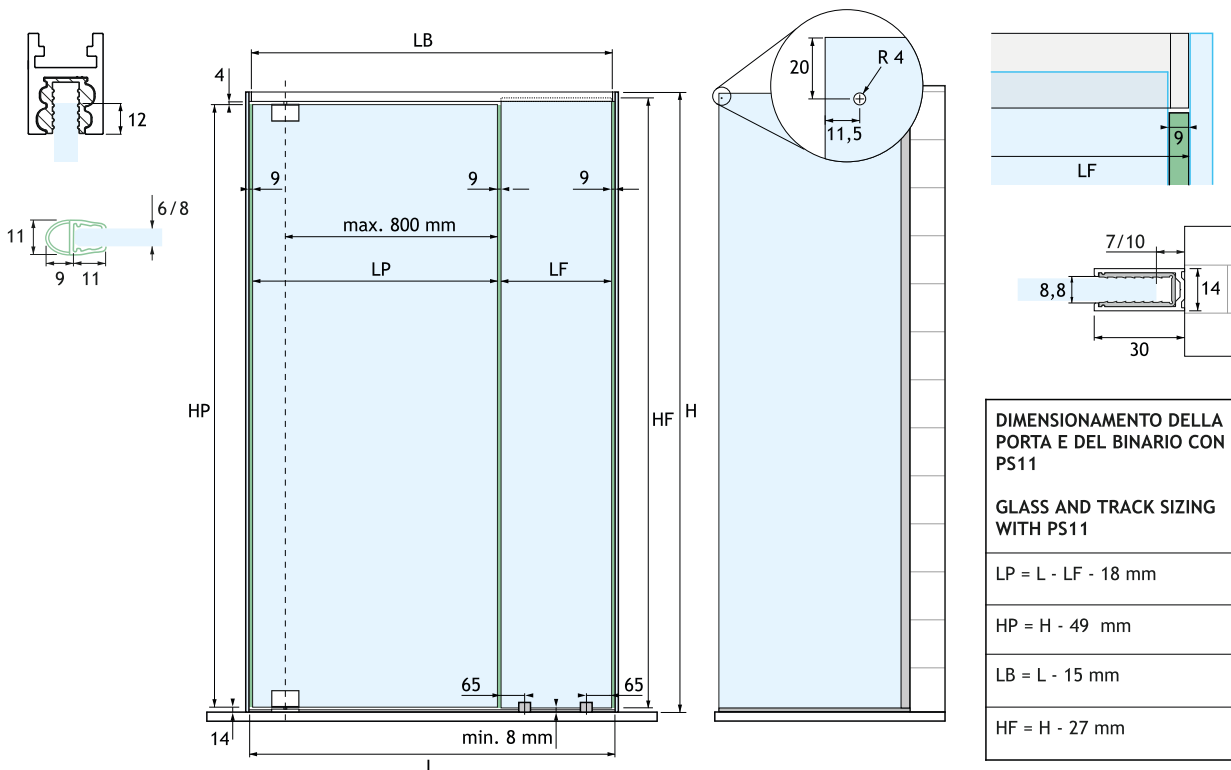
GRKW03

CON GUARNIZIONE AS02R / WITH AS02R SEAL

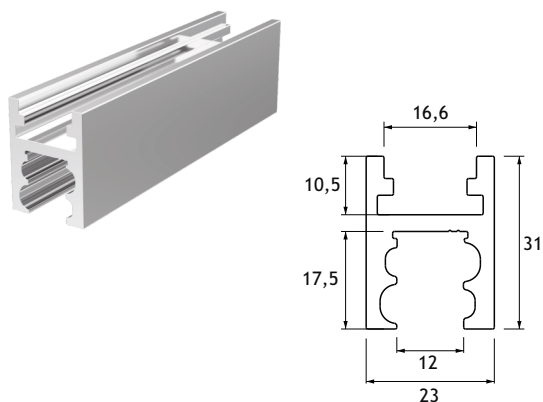


GRKW03

CON GUARNIZIONI SERIE PS / WITH PS SERIES SEALS



PBFR01

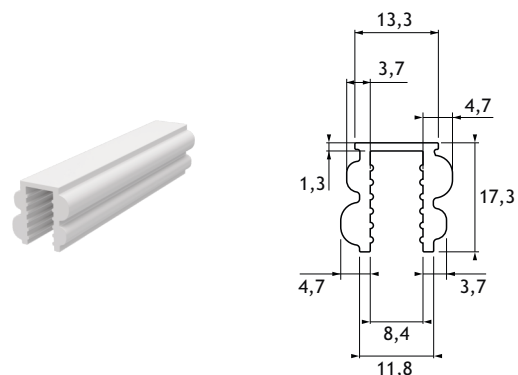


PBF-GYRO profilo principale per chiusure doccia a libro
Predisposto con alloggiamento per vetro fisso
Estruso in lega di alluminio
Lunghezza delle barre mm 1500-2000

PBF-GYRO main profile for book opening shower rooms
Arranged with fixed glass slot
Extruded aluminium alloy
Bar length: 1500-2000 mm

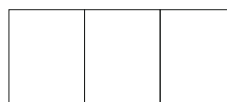


PBFG01

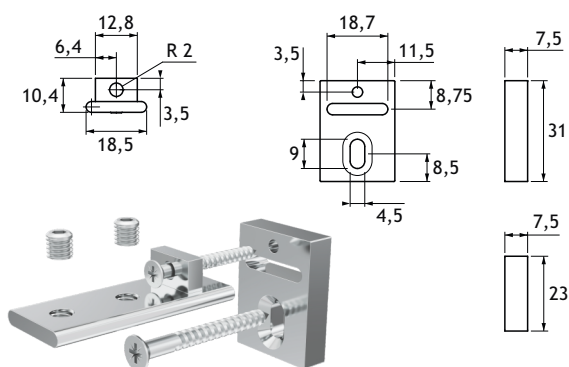


PBF-GYRO guarnizione in PVC trasparente per PBFR01
Si utilizza per l'alloggiamento del vetro fisso
Venduta a metro

PBF-GYRO transparent PVC seal for PBFR01
It is used to fasten a side glass
Sold by the meter

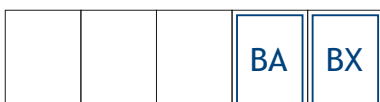


PBF04

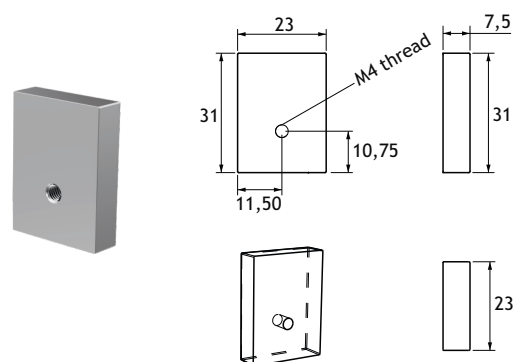


PBF-GYRO terminale regolabile per fissaggio a parete del profilo
PBFR01
Si utilizza anche abbinato a PBF04-V per ottenere il fissaggio a vetro
Completo di viti di fissaggio
Realizzato in alluminio e ottone

PBF-GYRO adjustable bracket for PBFR01 wall mounting
Use with PBF04-V in order to get the glass fixing
Fixing screws included
Aluminium and brass manufacturing

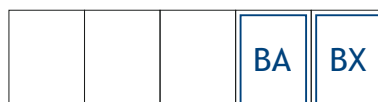


PBF04-V

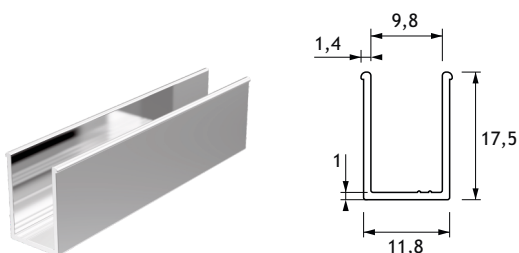


PBF-GYRO coperchio terminale per fissaggio a vetro del profilo
PBFR01, reversibile dx/sx
Si utilizza abbinato a PBF04
Completo di viti di fissaggio
Realizzato in alluminio

PBF-GYRO end cap for glass fixing of PBFR01 main profile,
left/right reversible
To use in combination with PBF04
Fixing screws included
Aluminium alloy manufacturing

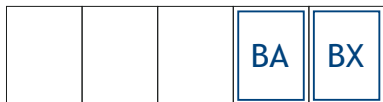


PBFT01

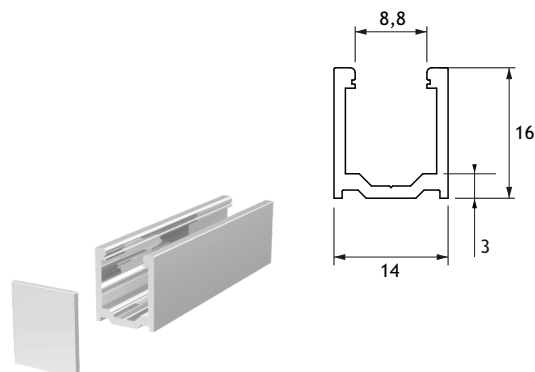


PBF-GYRO profilo chiusura a scatto per PBF01
Si utilizza per chiudere e rifinire l'alloggiamento del vetro fisso
Estruso in lega di alluminio
Lunghezza delle barre mm 1500-2000

PBF-GYRO clicking closing profile for PBF01
It is used to close and finish the slots of the fixed glass
Extruded aluminium alloy
Bar length: 1500-2000 mm

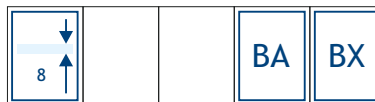


IPD01

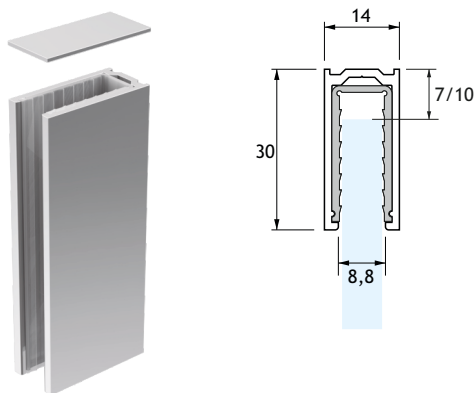


Canalina di contenimento acqua e/o per fissaggio a pavimento del vetro laterale per sistemi IPC, RS, RSZ e MS
Estruso in lega di alluminio
Lunghezza delle barre mm 1500-2200

«U» profile floor dam and/or floor fixing of the side glass
For IPC, RS, RSZ e MS systems
Extruded aluminium alloy
Bar length: 1500-2200 mm

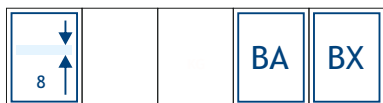


IPC07

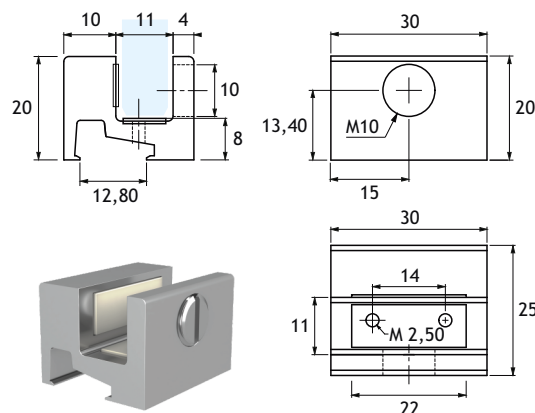


Profilo fermavetro compensatore verticale per vetro fisso
Si utilizza senza silicone grazie alla guarnizione interna
Estruso in lega di alluminio
Lunghezza delle barre mm 2200

Compensating vertical profiles
Silicon free thanks to the incorporated seal
Extruded aluminium alloy
Bar length: 2200 mm

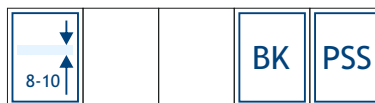


BRT01

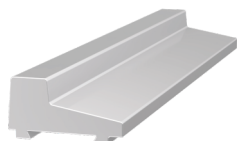
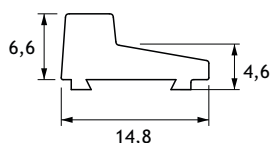


Morsetto per vetro fisso da utilizzarsi in abbinamento con IPD02
Non richiede foratura del vetro, può scorrere a piacere sul profilo
Realizzato in fusione di acciaio inox Aisi 304

Side panel clamp to be used together IPD02
No glass cut-out required, it can freely slide on profile
Diecast Aisi 304 Stainless steel manufacturing

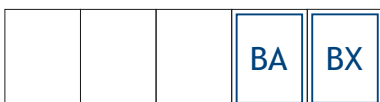


IPD02

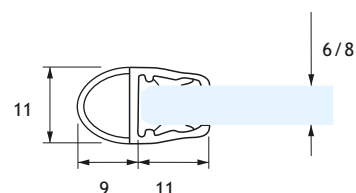


Profilo di contenimento sagomato
Da fissare con silicone strutturale o bi-adesivo resistente all'acqua
Estruso in lega di alluminio
Lunghezza delle barre mm 2200

Low profile floor dam
To be fixed with structural silicone or water-resistant self-adhesive tape
Extruded aluminium alloy
Bar length: 2200 mm



PS11

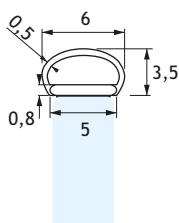
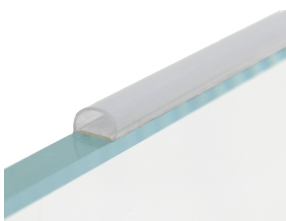


Guarnizione a palloncino
Realizzata in PVC trasparente
Lunghezza barre mm 2200

Ball seal
Transparent PVC manufacturing
Bar length: 2200 mm

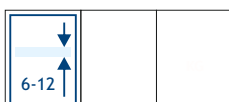


AS02R

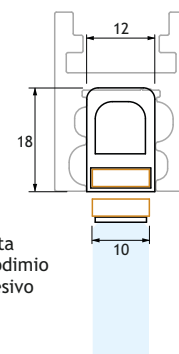
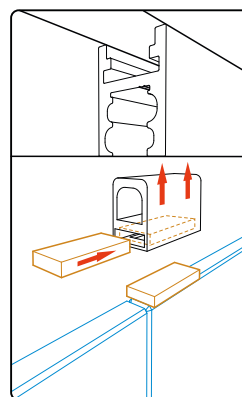


Guarnizione a palloncino adesiva
Speciale polimero ad alta resistenza anti invecchiamento
Adesivo 3M resistente ad acqua, agenti atmosferici, calcare, calore, raggi solari e acidi
Venduta al metro lineare

Adhesive ball seal
Special high resistance anti-aging polymer
Water, weathering agents, limestone, heat, sunlight, acid resistant 3M adhesive
Sold by the meter

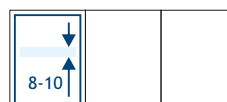


FPM

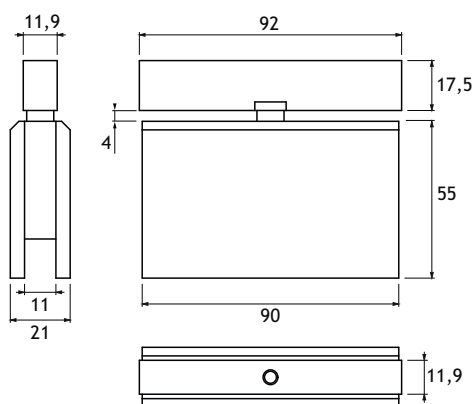


Fermaporta magnetico per sistema GYRO
Mantiene l'esatta posizione di chiusura porta
Realizzato in stampa 3D con magneti al neodimio
Il magnete va fissato al vetro mediante adesivo epossidico bi-componente

Magnetic stopper for GYRO system
Keeps the exact door closing position
Made in 3D print with neodymium magnets
Magnet must be fixed to the glass with epoxy glue

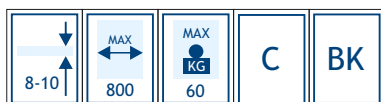
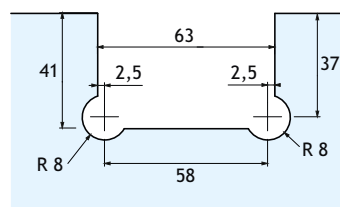


PH11-A

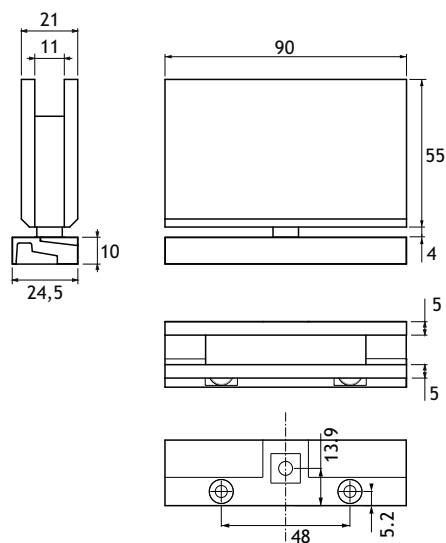


Cerniera pivot alta a scatto.
Predisposta per l'uso con profilo PBFR01
Rotazione a 360° stop a 0° +90° -90° 180°
Realizzata in fusione di ottone

Pivot top mount snap hinge
To be used with PBFR01 main profile
360° rotation, stop at 0° +90° -90° 180°
Diecast brass manufacturing

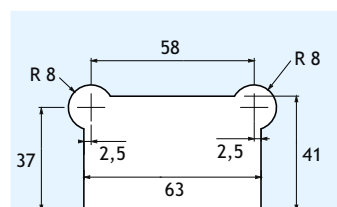


PH11-B



Cerniera pivot bassa a scatto.
Predisposta per l'uso con profilo IPD02
Rotazione a 360° stop a 0° +90° -90° 180°
Realizzata in fusione di ottone

Pivot bottom mount snap hinge
To be used with IPD02 dam profile
360° rotation, stop at 0° +90° -90° 180°
Diecast brass manufacturing



PBF-GYRO CUSTOM



PBF-GYRO, grazie all'apertura pivot e agli accessori disponibili, è estremamente versatile
I connettori PBF05 per profilo PBF01 consentono di utilizzare il sistema per applicazioni particolari: angolari a 90° con doppia anta, angolari a 135° e anche angolari con valori intermedi grazie al connettore regolabile PBF05-R

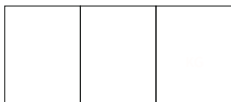
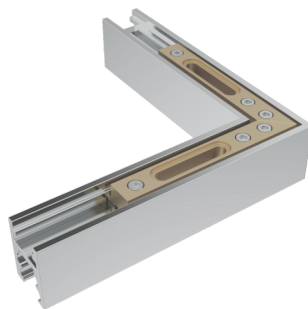
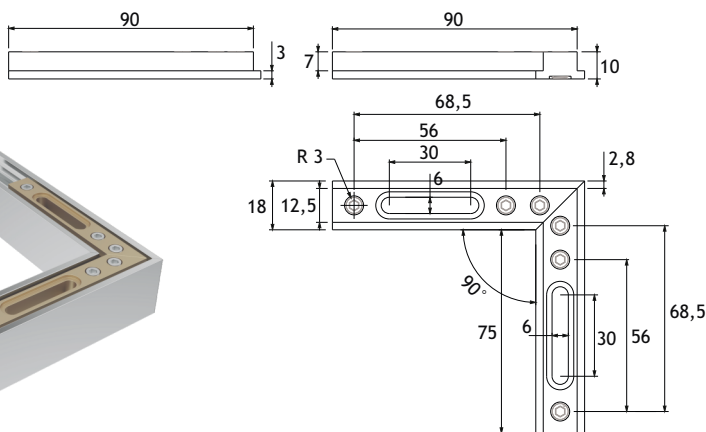
Thanks to the pivot opening and the available accessories, PBF-GYRO is extremely versatile
PBF05 connectors for PBF01 profile allow to use the system for special applications: 90° corner rooms with double door, 135° corner rooms and corner rooms with intermediate values thanks to the adjustable connector PBF05-R



PBF05-90

PBF-GYRO connettore a 90° per profilo PBF01
Completo di viti di fissaggio
Realizzato in fusione di ottone

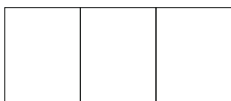
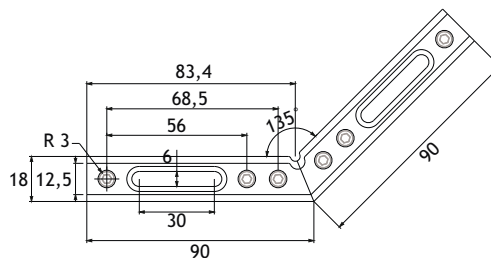
PBF-GYRO 90° connector for PBF01
Fixing screws included
Diecast brass manufacturing



PBF05-135

PBF-GYRO connettore a 135° per profilo PBF01
Completo di viti di fissaggio
Realizzato in fusione di ottone

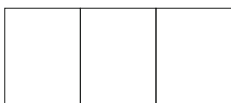
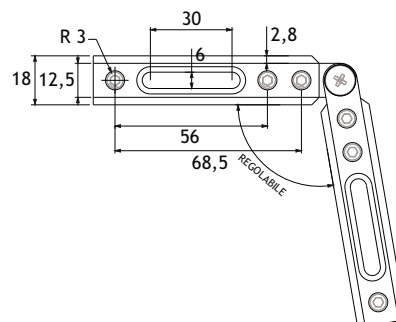
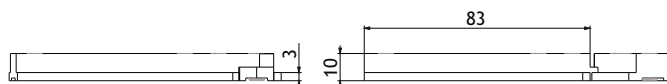
PBF-GYRO 135° connector for PBF01
Fixing screws included
Diecast brass manufacturing



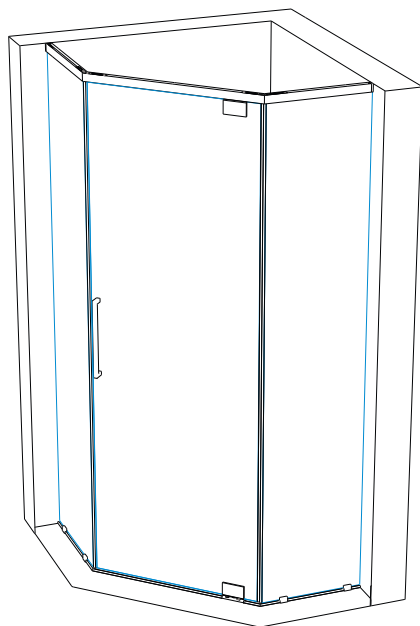
PBF05-R



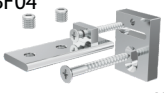
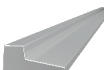


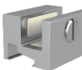


PBF-GYRO connettore regolabile per profilo PBF01
Completo di viti di fissaggio
Realizzato in fusione di ottone

PBF-GYRO adjustable connector for PBF01
Fixing screws included
Diecast brass manufacturing

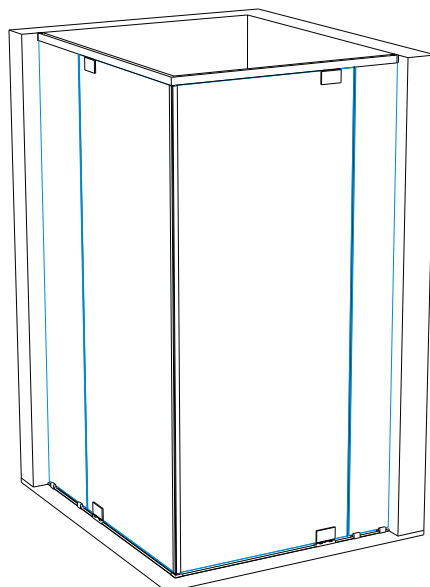



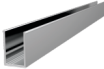
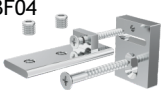



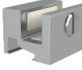

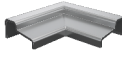

PBF-GYRO CUSTOM



Componenti Components	
PBFR01 	PBFT01 
PBF04  x 2	IPD02 
PH11-A  x 1	PH11-B  x 1
BRT01  x 4	PBFG01 
PBF05-135  x 2	

PBF-GYRO CUSTOM



Componenti Components	
PBFR01 	PBFT01 
PBF04  x 2	IPD02 
PH11-A  x 2	PH11-B  x 2
BRT01  x 4	PBFG01 
IPD05 	PBF05-90  x 1

PBF-PLIO



PLIO è il sistema per cabine doccia con apertura a libro che offre caratteristiche uniche:

La guida scorrevole e il carrello a doppia ruota di nuova concezione supportano il peso delle ante permettendo un movimento fluido e preciso

Il morsetto del carrello di scorrimento sganciabile (optional) consente l'apertura di emergenza del box se necessaria

Le cerniere a scatto brevettate CQR utilizzate a lato muro danno un fermo posizionamento delle ante in chiusura e in apertura

Le cerniere SH09F consentono l'articolazione dei vetri

Nessun elemento meccanico a vista, neanche all'interno della cabina doccia

Diga a pavimento a basso profilo IPD02

PLIO is the folding-door glass shower rooms system offering special features:

The sliding guide and the newly designed double-wheel carriage support the weight of the doors allowing a particularly fluid and exact action

The (optional) detachable sliding carriage clamp allows emergency opening of the cabin if necessary

The patented CQR snap hinges used on the wall side allow a firm positioning of the doors both open and close

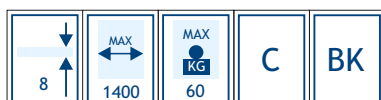
The SH09F hinges allow the articulation of the doors

No mechanic elements at sight, not even from inside of the cabin

With IPD02 low profile dam

PLIO viene proposto in kit completi per applicazioni in nicchia (PLK01) e angolare con spalla in vetro (PLK02)
Sono escluse solo le guarnizioni serie PS o AS02R e la maniglia BDHA01, da ordinare separatamente
Realizzato in lega di alluminio e ottone
Lunghezza delle barre mm 1500
Soluzioni PLK-WIDE per box più grandi con vetro fisso sono disponibili (vedi pagine seguenti)

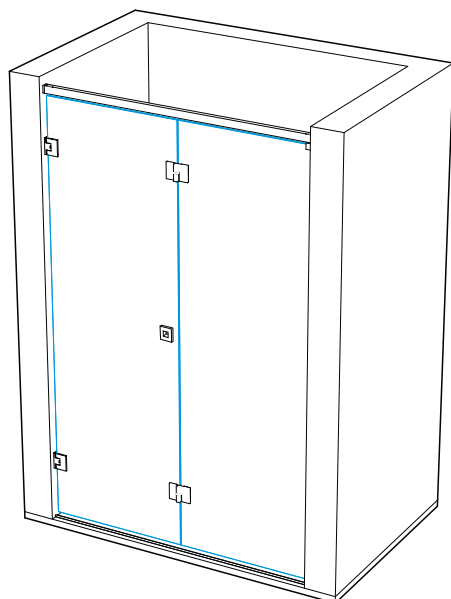
PLIO is proposed in complete sets for niche mounting (PLK01) and corner with one side glass (PLK02)
PS series or AS02R seals and BDHA01 handles are not included and must be ordered separately
Brass and aluminium alloy manufacturing
Bar length: 1500 mm
PLK-WIDE solutions for larger shower rooms with fixed glass are available (see further pages)



PLK01-DX/PLK01-SX

Consigliato
Recommended

BDHA01



Compreso
Included

PBFR01



1500 mm

PBF01



x 1

CQR02



x 2

SH09F



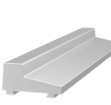
x 2

PBF04



x 2

IPD02



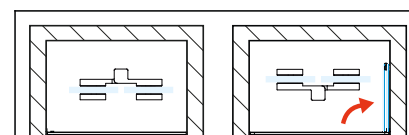
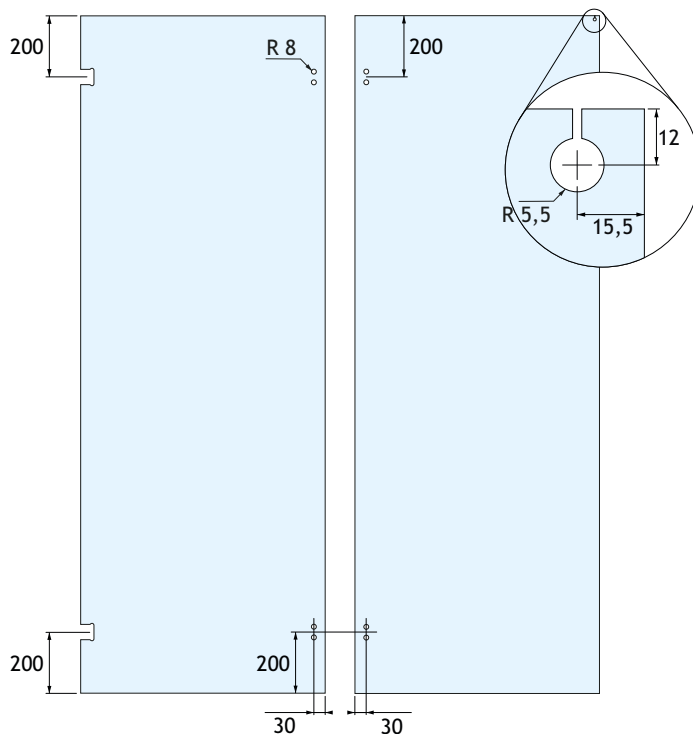
1500 mm

PBFG01



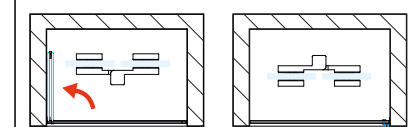
x 1

PLK01



PLK01-DX

Apertura esterna e interna delle ante con SH09F-DX
Outside and inside doors opening with SH09F-DX

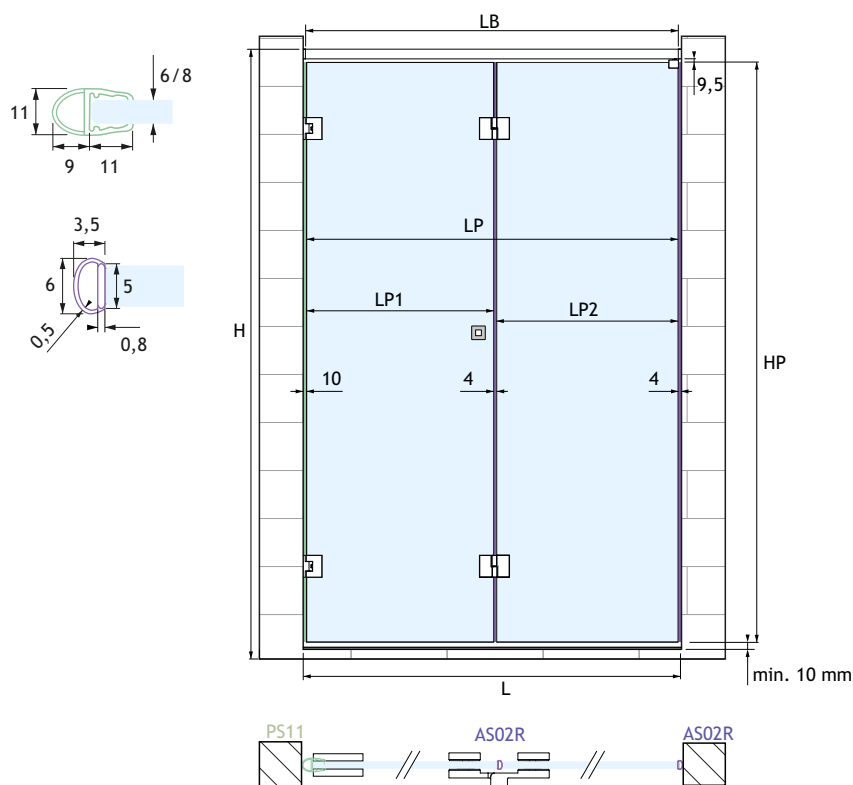


PLK01-SX

Apertura esterna e interna delle ante con SH09F-SX
Outside and inside doors opening with SH09F-SX

PLK01

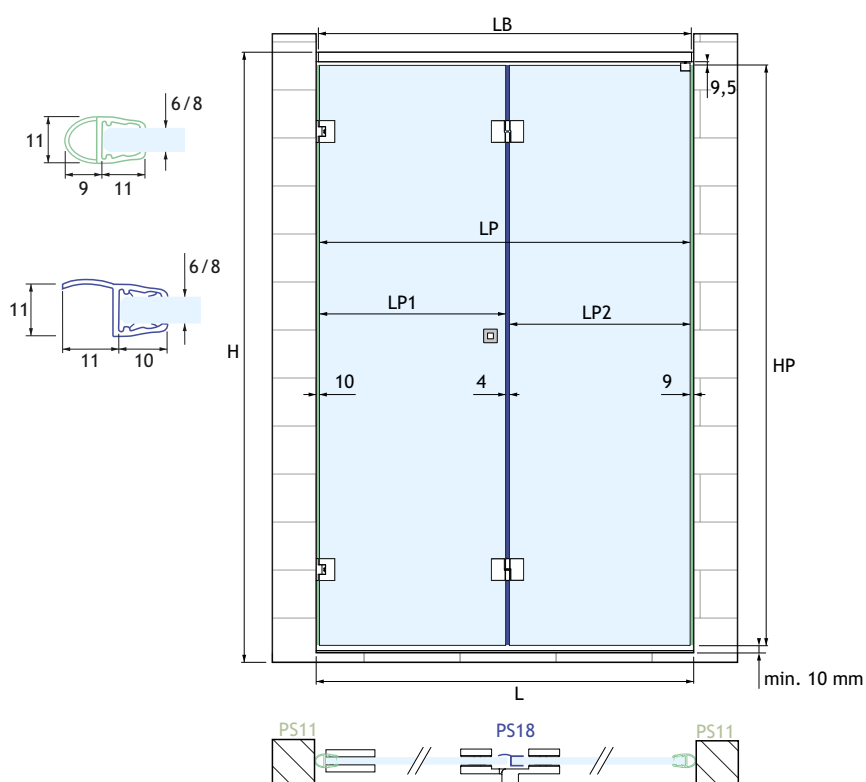
CON GUARNIZIONI PS11 E AS02R / WITH PS11 & AS02R SERIES SEALS



DIMENSIONAMENTO DELLA PORTA E DEL BINARIO CON AS02R
GLASS AND TRACK SIZING WITH AS02R
LP = L - 14 mm
LP1 = LP/2 - 7 mm
LP2 = LP/2 + 3 mm
HP = H - 50,5 mm
LB = L - 15 mm

PLK01

CON GUARNIZIONI SERIE PS / WITH PS SERIES SEALS

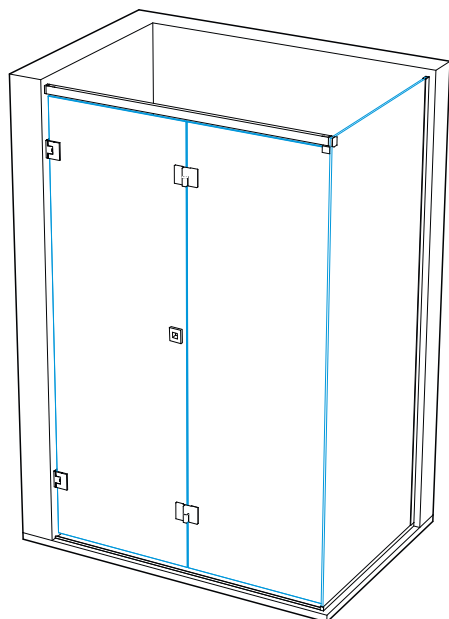


DIMENSIONAMENTO DELLA PORTA E DEL BINARIO CON PS11
GLASS AND TRACK SIZING WITH PS11
LP = L - 19 mm
LP1 = LP/2 - 7 mm
LP2 = LP/2 + 3 mm
HP = H - 50,5 mm
LB = L - 15 mm

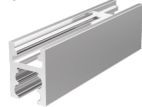






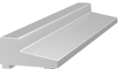


PLK02-DX/PLK02-SX

Consigliato
Recommended

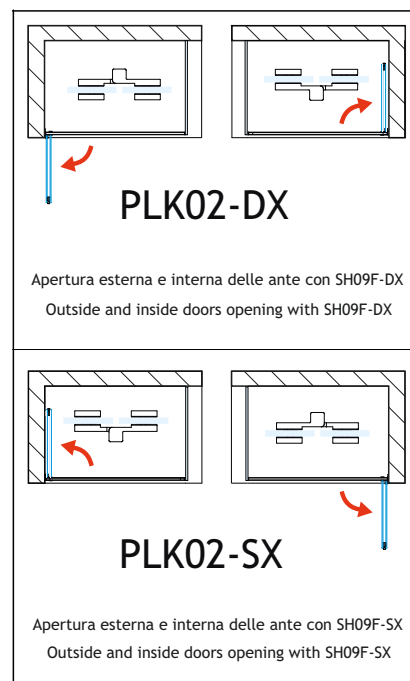
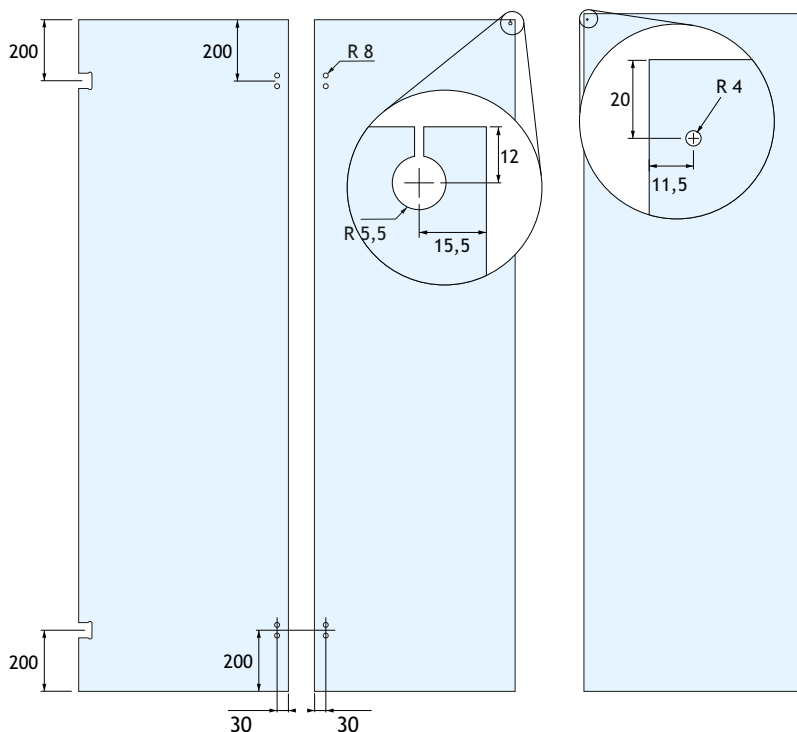
BDHA01



Compreso
Included

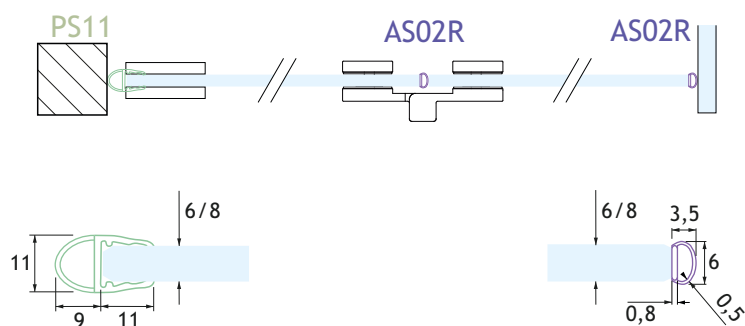
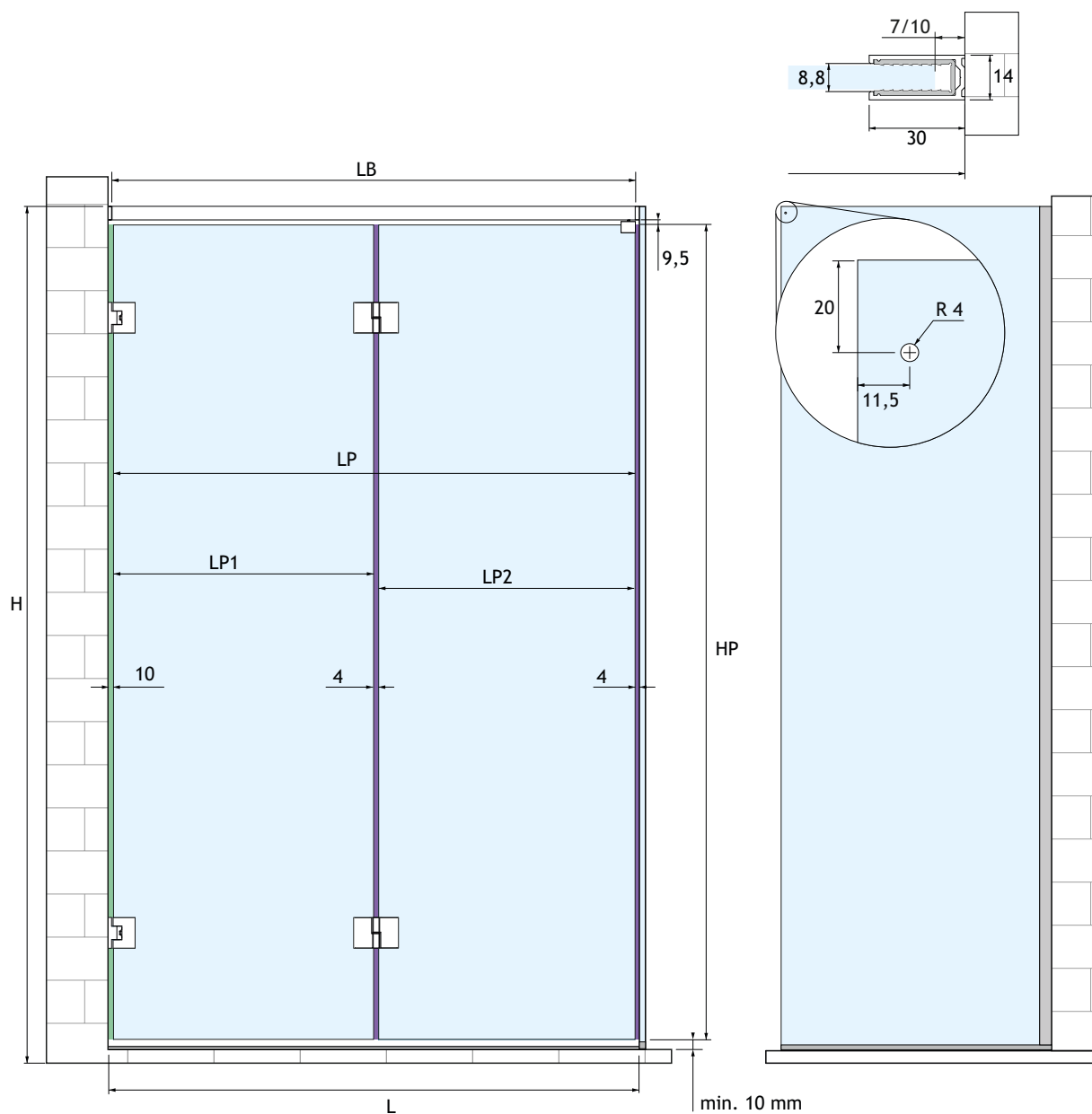
PBFR01  1500 mm	PBF01  x 1
CQR02  x 2	SH09F  x 2
PBF04  x 2	PBF04-V  x 1
IPD01  1000 mm	IPD02  1500 mm
PBFG01  x 1	IPC07  2200 mm

PLK02



PLK02

CON GUARNIZIONI PS11 E AS02R / WITH PS11 & AS02R SERIES SEALS



DIMENSIONAMENTO DELLA PORTA E DEL BINARIO CON AS02R

GLASS AND TRACK SIZING WITH AS02R

$LP = L - 14 \text{ mm}$

$LP1 = LP/2 - 7 \text{ mm}$

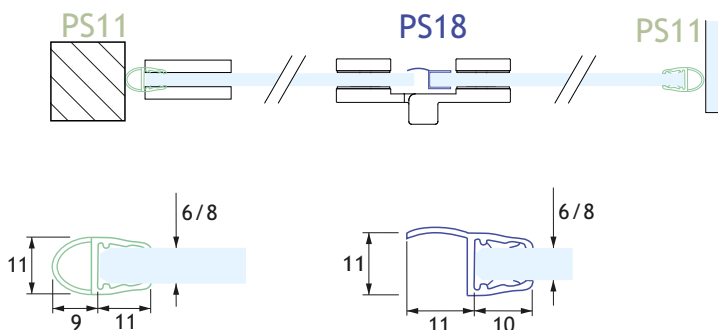
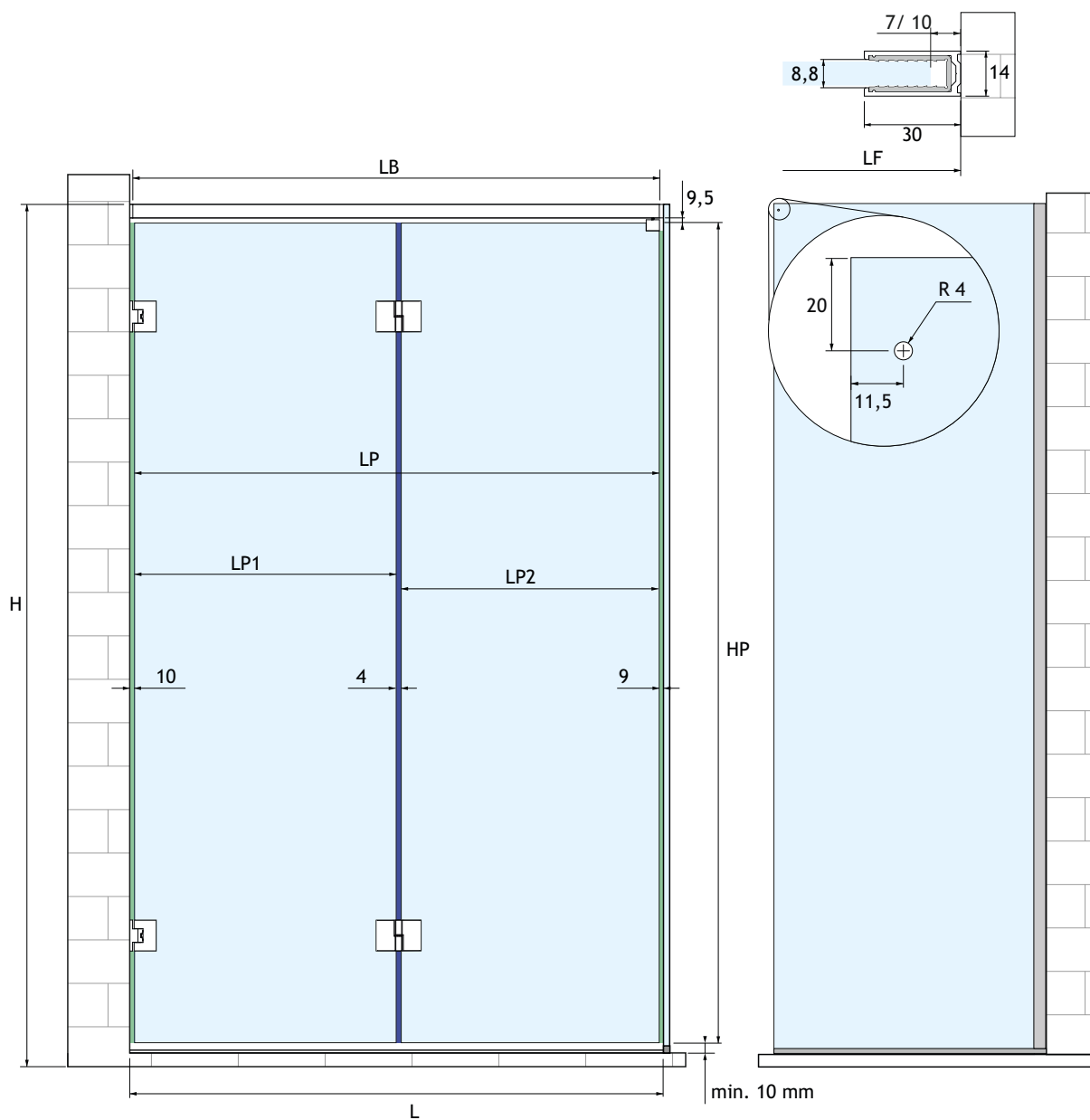
$LP2 = LP/2 + 3 \text{ mm}$

$HP = H - 50,5 \text{ mm}$

$LB = L - 15 \text{ mm}$

PLK02

CON GUARNIZIONI SERIE PS / WITH PS SERIES SEALS



DIMENSIONAMENTO DELLA PORTA E DEL BINARIO CON PS11

GLASS AND TRACK SIZING WITH PS11

$LP = L - 19 \text{ mm}$

$LP1 = LP/2 - 7 \text{ mm}$

$LP2 = LP/2 + 3 \text{ mm}$

$HP = H - 50,5 \text{ mm}$

$LB = L - 15 \text{ mm}$

PBF-PLIO WIDE



Per le soluzioni più ampie proponiamo la versione PLIO-WIDE con vetro fisso, disponibile in kit completi per applicazioni in nicchia (PLKW01), e angolare con spalla in vetro (PLKW02)
Sono escluse solo le guarnizioni serie PS o AS02R e la maniglia BDHA01, da ordinare separatamente
Realizzato in lega di alluminio e ottone
Lunghezza delle barre mm 2000

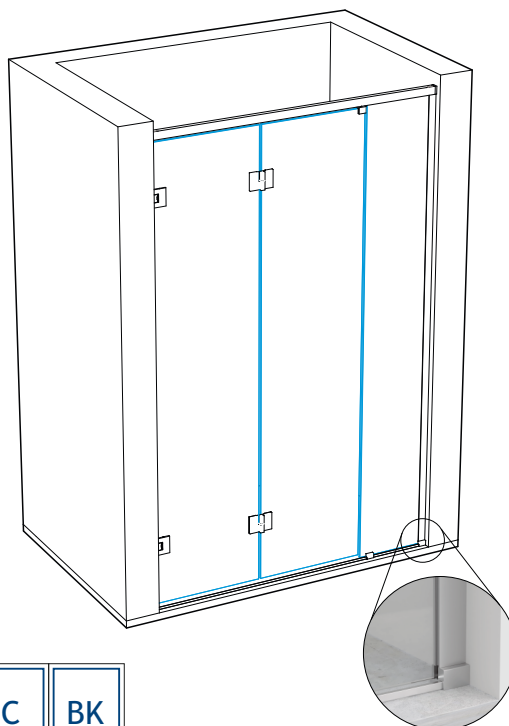
For bigger shower rooms we offer PLIO-WIDE version with fixed glass, available in complete sets for niche mounting (PLKW01), and corner with side glass (PLKW02)
PS series or AS02R seals and BDHA01 handles are not included and must be ordered separately
Brass and aluminium alloy manufacturing
Bar lenght: 2000 mm



PLKW01-DX/PLKW01-SX

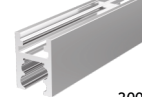
Consigliato
Recommended

BDHA01



Compreso
Included

PBFR01



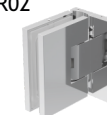
2000 mm

PBF01



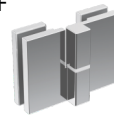
x 1

CQR02



x 2

SH09F



x 2

PBF04



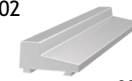
x 2

IPC07



2200 mm

IPD02



2000 mm

BRT01



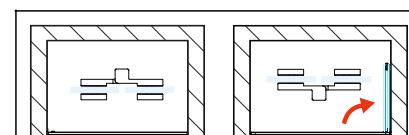
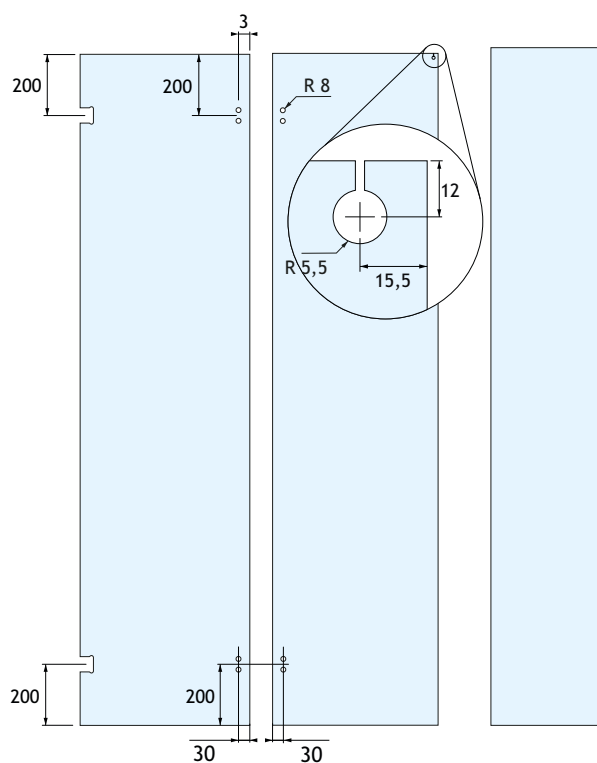
x 2

PBFG01



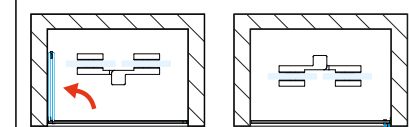
1000 mm

PLKW01



PLKW01-DX

Apertura esterna e interna delle ante con SH09F-DX
Outside and inside doors opening with SH09F-DX

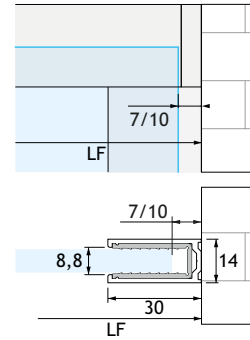
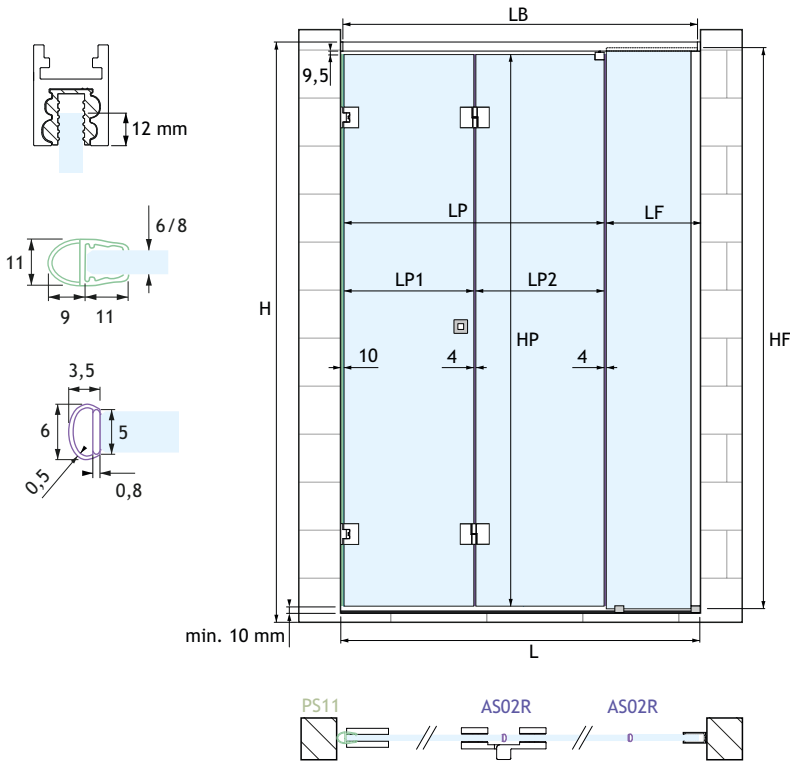


PLKW01-SX

Apertura esterna e interna delle ante con SH09F-SX
Outside and inside doors opening with SH09F-SX

PLKW01

CON GUARNIZIONI PS11 E AS02R / WITH PS11 & AS02R SERIES SEALS



DIMENSIONAMENTO DELLA PORTA E DEL BINARIO CON AS02R

GLASS AND TRACK SIZING WITH AS02R

$LP = L - LF - 14 \text{ mm}$

$LP1 = LP/2 - 7 \text{ mm}$

$LP2 = LP/2 + 3 \text{ mm}$

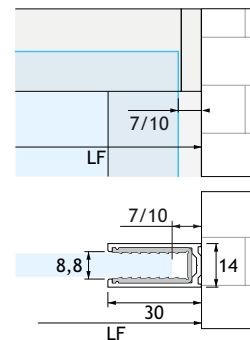
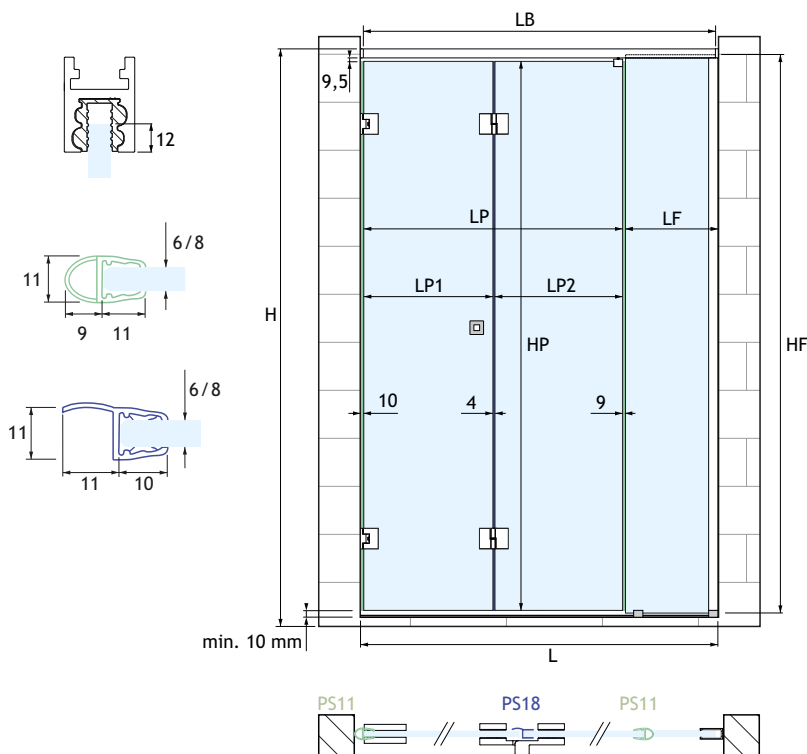
$HP = H - 50,5 \text{ mm}$

$LB = L - 15 \text{ mm}$

$HF = H - 27 \text{ mm}$

PLKW01

CON GUARNIZIONI SERIE PS / WITH PS SERIES SEALS



DIMENSIONAMENTO DELLA PORTA E DEL BINARIO CON AS02R

GLASS AND TRACK SIZING WITH AS02R

$LP = L - LF - 19 \text{ mm}$

$LP1 = LP/2 - 7 \text{ mm}$

$LP2 = LP/2 + 3 \text{ mm}$

$HP = H - 50,5 \text{ mm}$

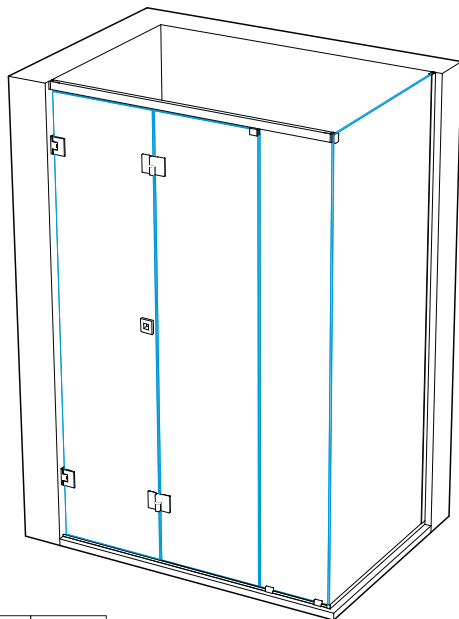
$LB = L - 15 \text{ mm}$

$HF = H - 27 \text{ mm}$

PLKW02-DX/PLKW02-SX

Consigliato
Recommended

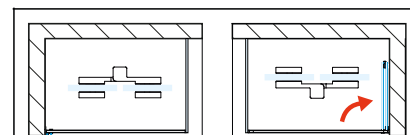
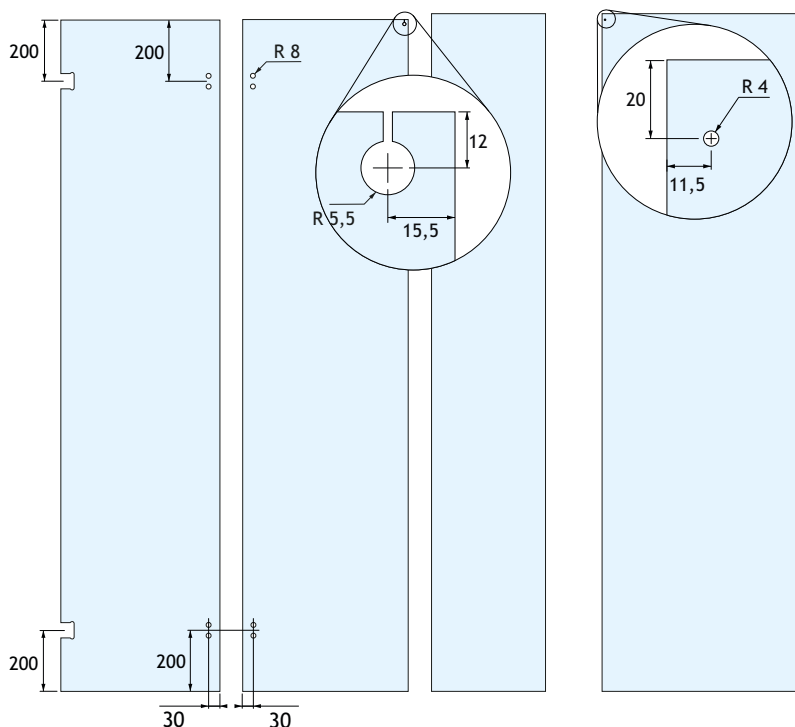
BDHA01



Compreso
Included

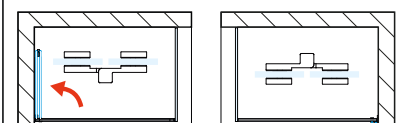
PBFR01 2000 mm	PBF01 x 1
CQR02 x 2	SH09F x 2
PBF04 x 2	PBF04-V x 1
IPD01 1000 mm	IPD02 2000 mm
BRT01 x 2	PBFG01 1000 mm
IPC07 2200 mm	

PLKW02



PLKW02-DX

Apertura esterna e interna delle ante con SH09F-DX
Outside and inside doors opening with SH09F-DX

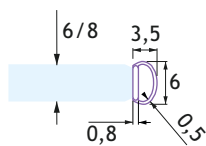
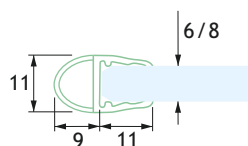
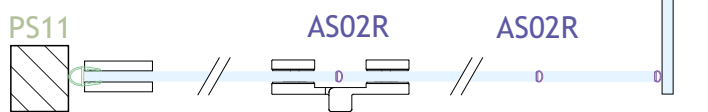
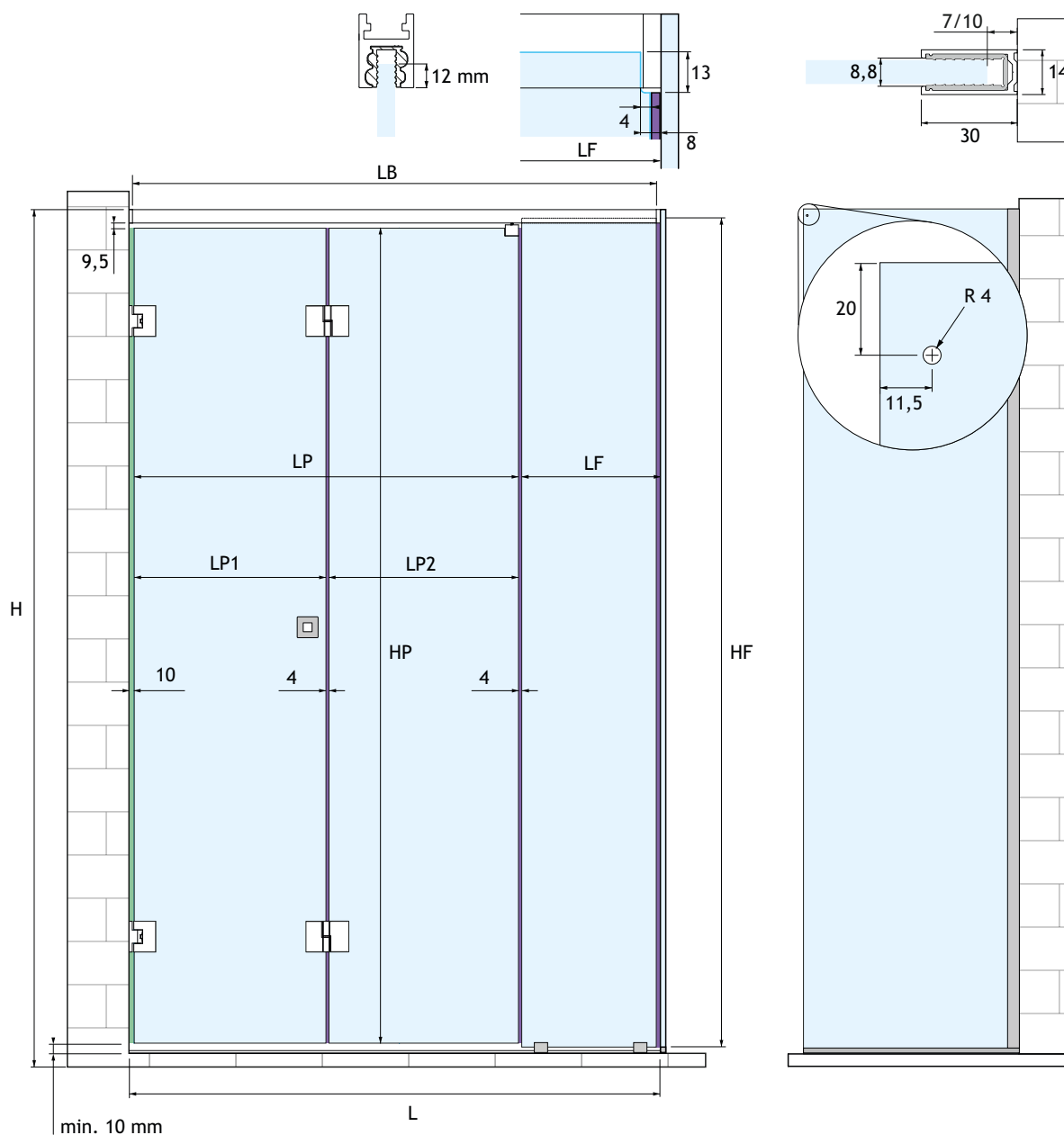


PLKW02-SX

Apertura esterna e interna delle ante con SH09F-SX
Outside and inside doors opening with SH09F-SX

PLKW02

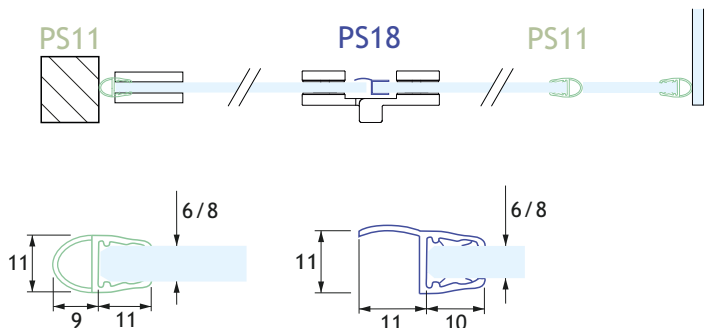
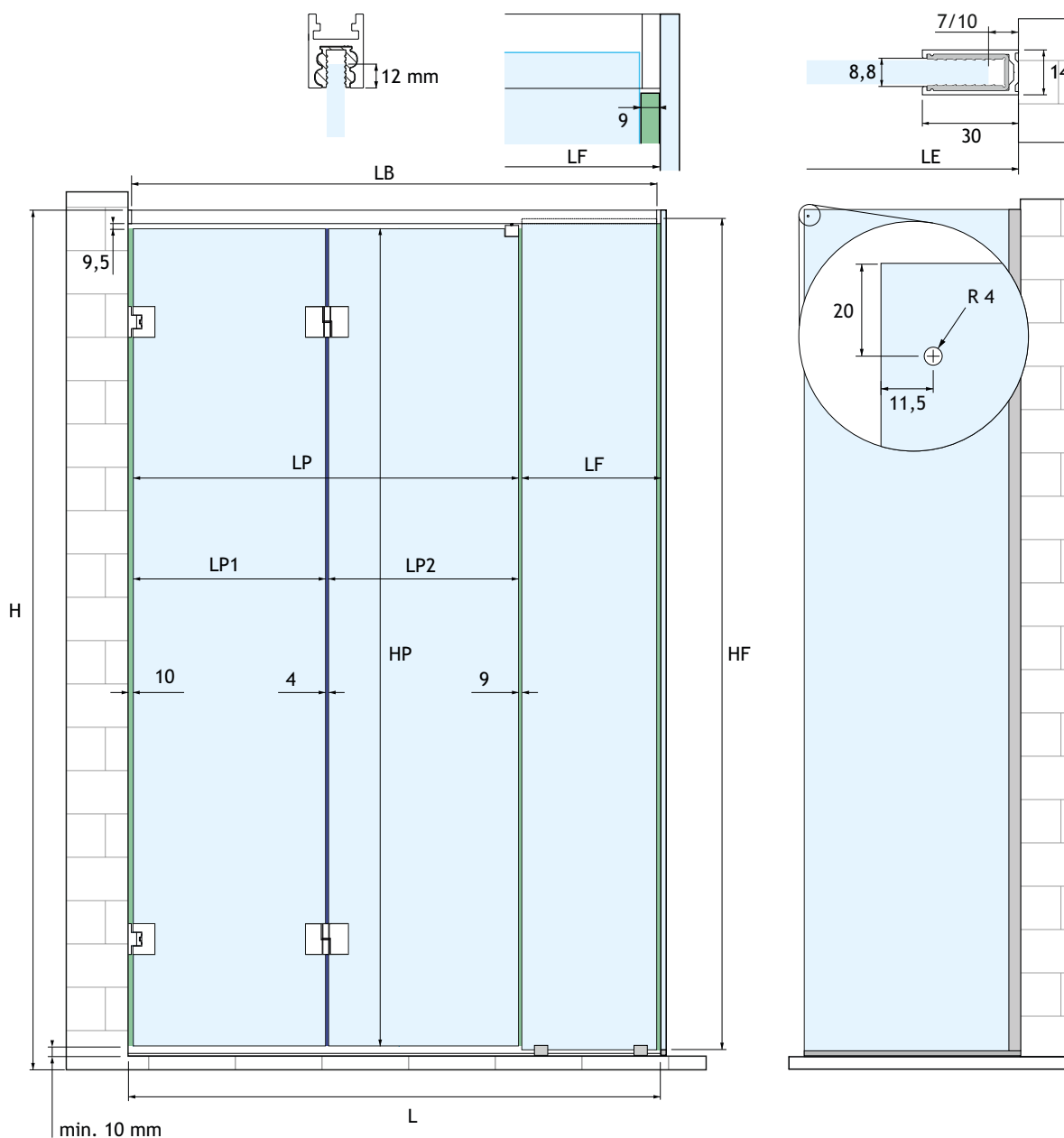
CON GUARNIZIONI PS11 E AS02R / WITH PS11 & AS02R SERIES SEALS



DIMENSIONAMENTO DELLA PORTA E DEL BINARIO CON AS02R GLASS AND TRACK SIZING WITH AS02R
$LP = L - LF - 14 \text{ mm}$
$LP1 = LP/2 - 7 \text{ mm}$
$LP2 = LP/2 + 3 \text{ mm}$
$HP = H - 50,5 \text{ mm}$
$LB = L - 15 \text{ mm}$
$HF = H - 27 \text{ mm}$

PLKW02

CON GUARNIZIONI SERIE PS / WITH PS SERIES SEALS



DIMENSIONAMENTO DELLA PORTA E DEL
BINARIO CON AS02R

GLASS AND TRACK SIZING WITH AS02R

$LP = L - LF - 19 \text{ mm}$

$LP1 = LP/2 - 7 \text{ mm}$

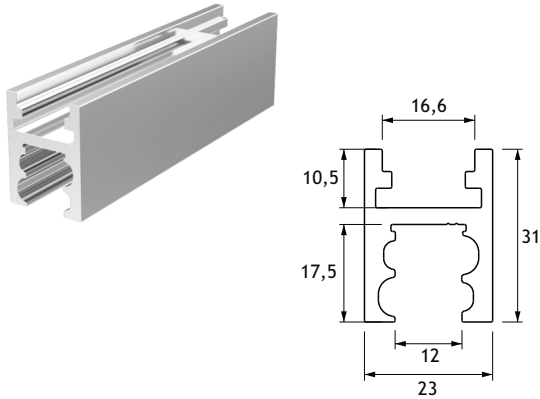
$LP2 = LP/2 + 3 \text{ mm}$

$HP = H - 50,5 \text{ mm}$

$LB = L - 15 \text{ mm}$

$HF = H - 27 \text{ mm}$

PBFR01

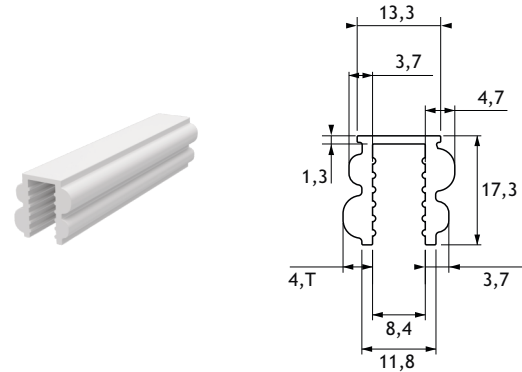


PBF-PLIO profilo principale per chiusure doccia a libro
Predisposto con alloggiamento per vetro fisso
Estruso in lega di alluminio
Lunghezza delle barre mm 1500-2000

PBF-PLIO main profile for book opening shower rooms
Arranged with fixed glass slot
Extruded aluminium alloy
Bar lenght: 1500-2000 mm



PBFG01

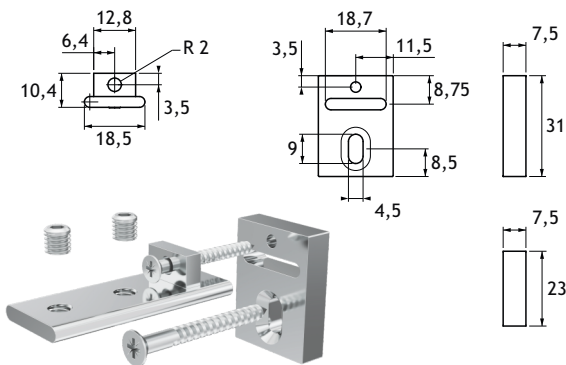


PBF-PLIO guarnizione in PVC trasparente per PBFR01
Si utilizza per l'alloggiamento del vetro fisso e come
finecorsa del carrello PBF01
Venduta a metro

PBF-PLIO transparent PVC seal for PBFR01
It is used to fasten a side glass and as a stop for PBF01
carriage
Sold by the meter

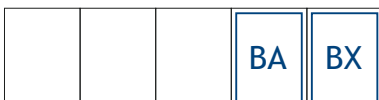


PBF04

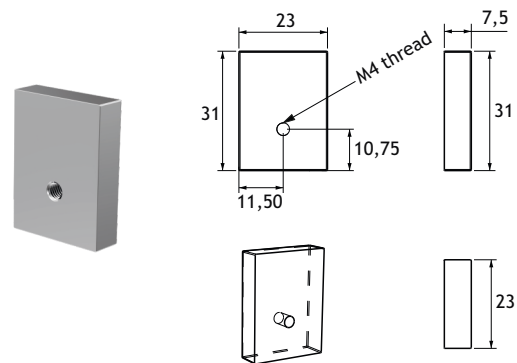


PBF-PLIO terminale regolabile per fissaggio a parete del profilo PBFR01
Si utilizza anche abbinato a PBF04-V per ottenere il fissaggio a vetro
Completo di viti di fissaggio
Realizzato in alluminio e ottone

PBF-PLIO adjustable bracket for PBFR01 wall mounting
Use with PBF04-V in order to get the glass fixing
Fixing screws included
Aluminium and brass manufacturing

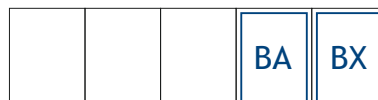


PBF04-V



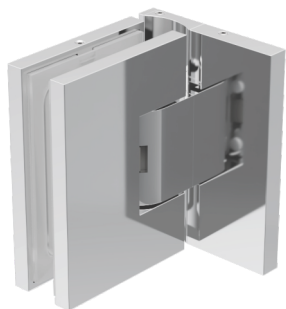
PBF-PLIO coperchio terminale per fissaggio a vetro del profilo
PBFR01, reversibile dx/sx
Si utilizza abbinato a PBF04
Completo di viti di fissaggio
Realizzato in alluminio

PBF-PLIO end cap for glass fixing of PBFR01 main profile,
left/right reversible
To use in combination with PBF04
Fixing screws included
Aluminium alloy manufacturing



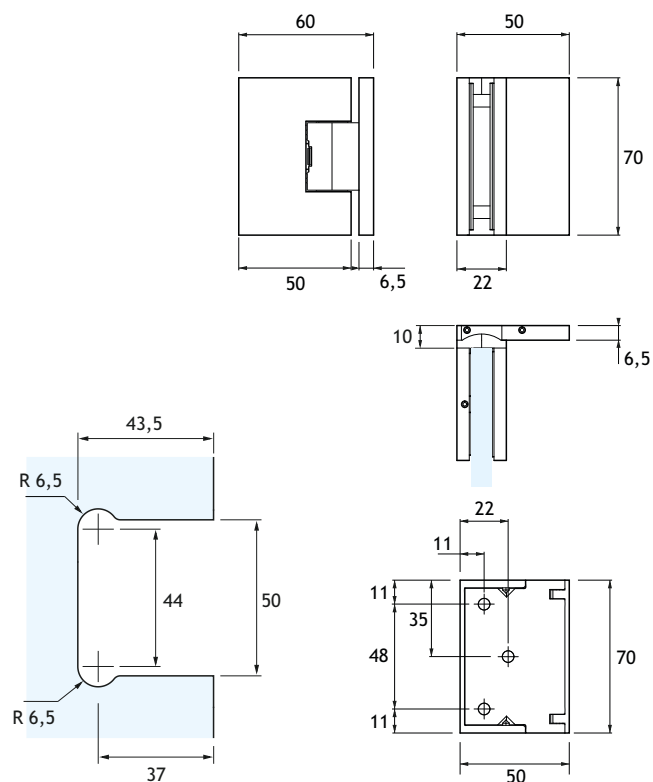
CQR02

BREVETTATA / PATENTED

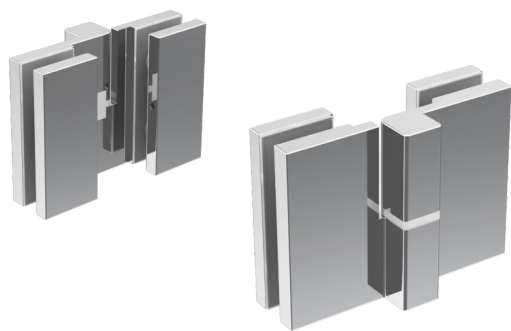


Cerniera a scatto con regolazione angolare
Versione vetro/muro, piastra laterale
Stop a 0° +90° -90°
Senza viti in vista
Realizzata in fusione di ottone

Angle adjustable snap hinge
Glass to wall version, side base plate
Stop at 0° +90° -90°
No screws at sight
Diecast brass manufacturing

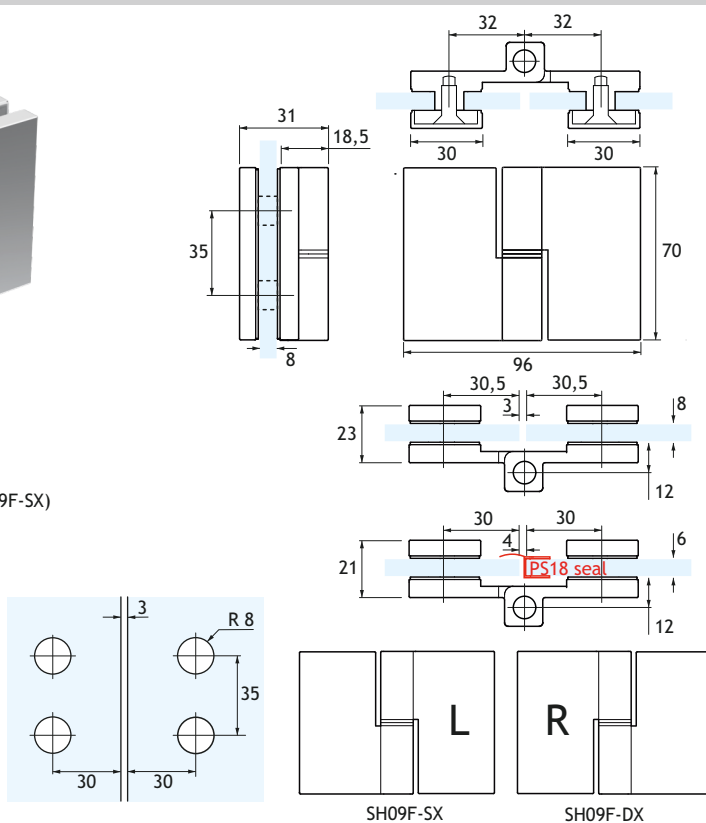


SH09F

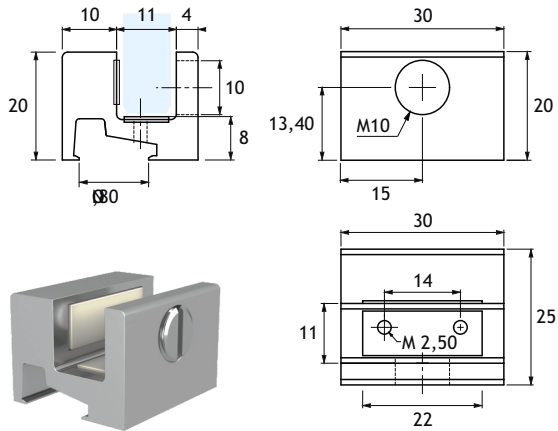


Cerniera sfilabile senza viti a vista
Versione vetro/vetro 180°
Utilizzabile per apertura a tirare o a spingere
Consente l'uso di guarnizione in PVC continua
Disponibile in versione destra (cod. SH09F-DX) e sinistra (cod. SH09F-SX)
Realizzata in fusione di lega AC41A ad alta resistenza

Slip off hinge without screws at sight
180° glass to glass version
Pull or push opening allowed
Fits continuous PVC seals
Right (code SH09F-DX) and left (code SH09F-SX) models available
Diecast high resistance AC41A alloy manufacturing



BRT01

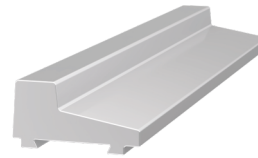
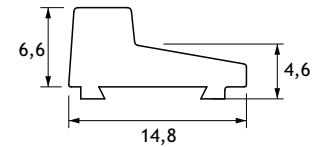


Morsetto per vetro fisso da utilizzarsi in abbinamento con IPD02
Non richiede foratura del vetro, può scorrere a piacere sul profilo
Realizzato in fusione di acciaio inox Aisi 304

Side panel clamp to be used together IPD02
No glass cut-out required, it can freely slide on profile
Diecast Aisi 304 Stainless steel manufacturing

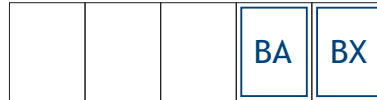


IPD02

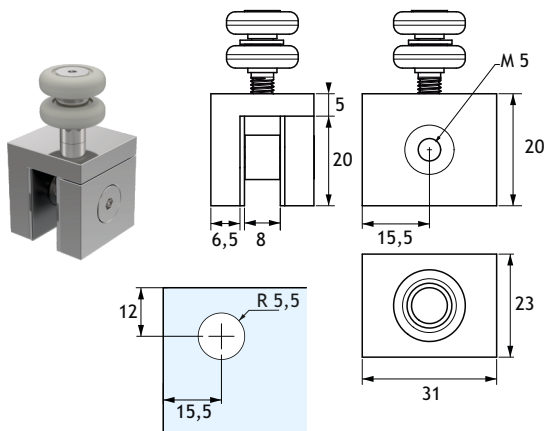


Profilo di contenimento sagomato
Da fissare con silicone strutturale o bi-adesivo resistente all'acqua
Estruso in lega di alluminio
Lunghezza delle barre mm 2200

Low profile floor dam
Fixed with structural silicone or water-resistant self-adhesive tape
Extruded aluminium alloy
Bar length: 2200 mm



PBF01

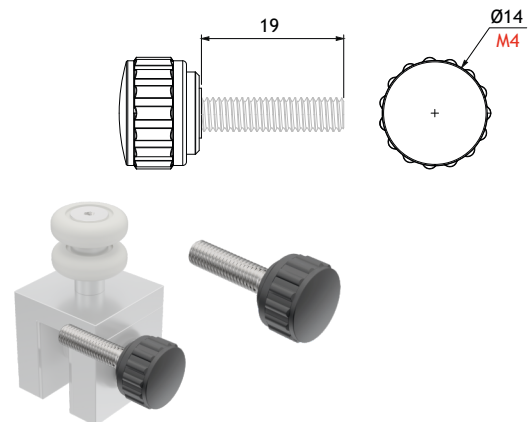


PBF-PLIO morsetto per vetro completo di carrello ad asse verticale
Movimento silenzioso su doppi cuscinetti a sfera
Realizzato in alluminio

PBF-PLIO glass clamp complete with vertical axis carriage
Silent movement on double ball bearings
Aluminium manufacturing

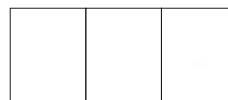


PBF01SR



PBF-PLIO pomolo opzionale per PBF01
Consente l'apertura a mano del morsetto e conseguente apertura di emergenza dell'anta
Vite in inox Aisi 304 e pomolo in plastica

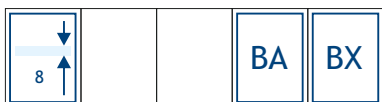
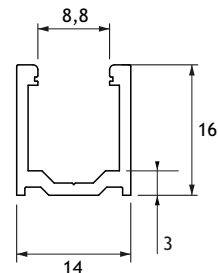
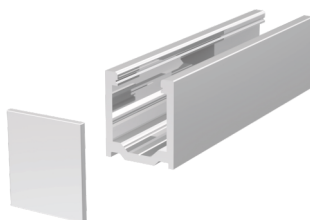
PBF-PLIO optional knob for PBF01
Allows manual opening of the clamp and consequent emergency opening of the door
Aisi 304 stainless steel screw and plastic knob



IPD01

Canalina per fissaggio a pavimento del vetro laterale
Estruso in lega di alluminio
Lunghezza delle barre mm 1500-2200

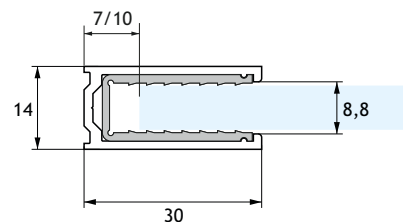
«U» profile for floor fixing of the side glass
Extruded aluminium alloy
Bar lenght: 1500-2200 mm



IPC07

Profilo fermavetro compensatore verticale per vetro fisso
Si utilizza senza silicone grazie alla guarnizione interna
Estruso in lega di alluminio
Lunghezza delle barre mm 2200

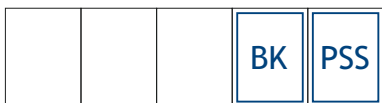
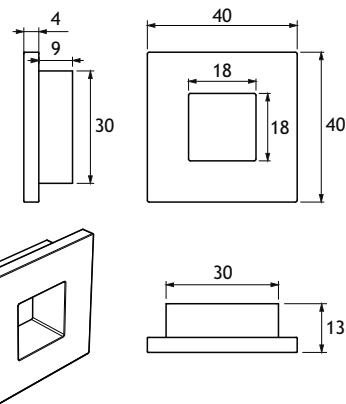
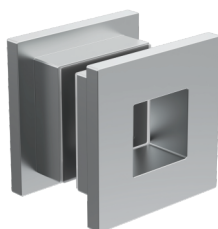
Compensating vertical profiles
Silicon free thanks to the incorporated seal
Extruded aluminium alloy
Bar lenght: 2200 mm



BDHA01

Coppia di maniglie autoadesive per box doccia a libro
Speciale adesivo 3M VHB ® ad alta resistenza
Realizzata in fusione di acciaio inox Aisi 304
Pulizia del vetro con alcool isopropilico consigliata prima dell'applicazione

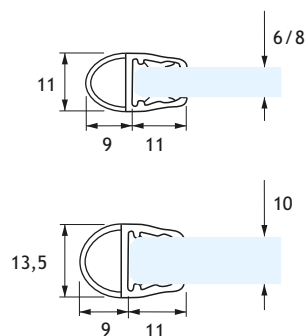
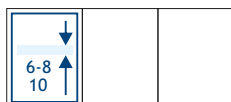
Pair of self-adhesive handles for book opening shower rooms
Special high resistance 3M VHB ® tape
Diecast Aisi 304 stainless steel manufacturing
Glass cleaning with isopropyl alcohol is recommended before application



PS11

Guarnizione a palloncino
Realizzata in PVC trasparente
Lunghezza barre mm 2200

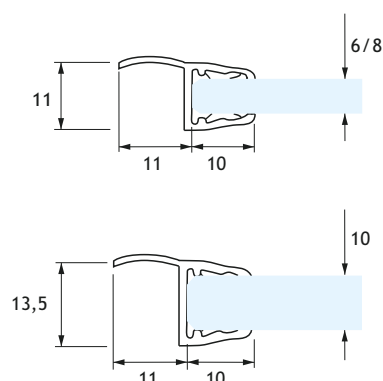
Ball seal
Transparent PVC manufacturing
Bar length: 2200 mm



PS18

Guarnizione con aletta morbida
Realizzata in PVC trasparente
Lunghezza barre mm 2200

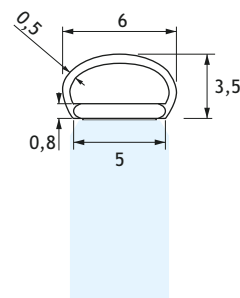
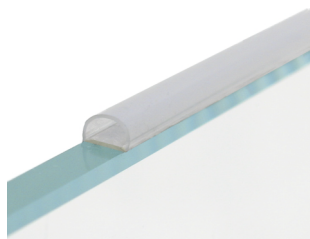
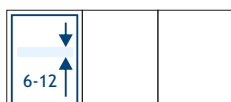
Soft lip seal
Transparent PVC manufacturing
Bar length: 2200 mm



AS02R

Guarnizione a palloncino adesiva
Speciale polimero ad alta resistenza anti invecchiamento
Adesivo 3M resistente ad acqua, agenti atmosferici, calcare,
calore, raggi solari e acidi
Venduta al metro lineare

Adhesive ball seal
Special high resistance anti-aging polymer
Water, weathering agents, limestone, heat, sunlight, acid
resistant 3M adhesive
Sold by the meter



IPSO CLAUDIT

TESTATO TÜV E BREVETTATO / TÜV TESTED AND PATENTED



IPSO CLAUDIT è il sistema scorrevole in alluminio per cabine doccia con SOFT-CLOSE a doppia azione che offre caratteristiche uniche:
Soft-close in chiusura e in apertura incluso in ogni kit
Grande robustezza del sistema che consente anche la realizzazione di luci molto ampie
Massima stabilità dell'anta garantita dai kit soft-close con carrelli guidati a 6 ruote che evitano pericolose oscillazioni del vetro
Ridotta distanza tra vetro fisso e porta scorrevole
Nessun elemento meccanico a vista, neanche all'interno della cabina doccia
Scelta tra due differenti sistemi diga a pavimento
Profili compensatori verticali con guarnizione incorporata
Sistema scorrevole testato TÜV 100.000 cicli e brevettato

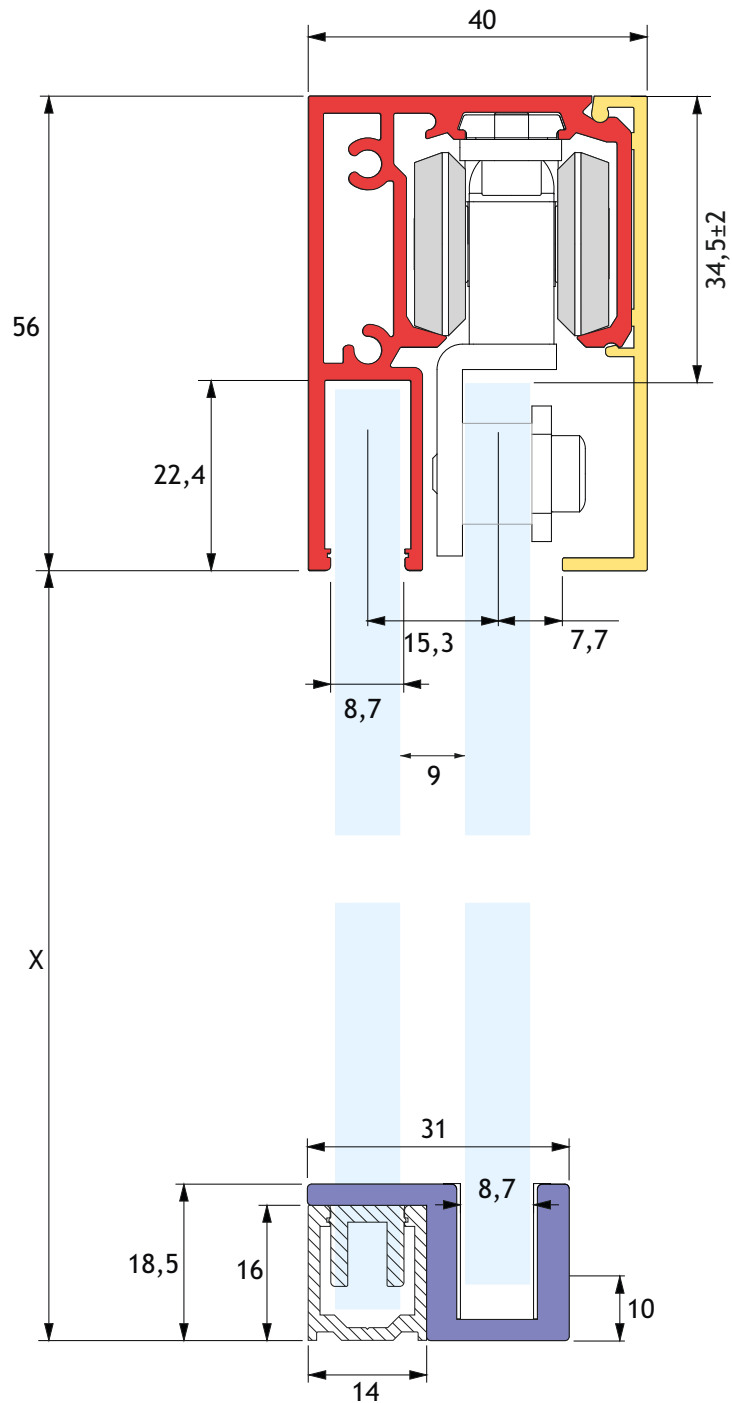
IPSO CLAUDIT is the glass shower rooms sliding system with double action SOFT-CLOSE offering unique features:
All kits include sliding wheel-sets with soft-close
Great strength of the system allowing the creation of wide spans
Special 6 wheels driven carriage providing the highest stability of the door and avoiding dangerous swings
Reduced door to fixed glass distance
No functional element at sight, even inside the shower room
A choice between two different floor dam systems
Compensating vertical profiles with incorporated seal
Sliding system is TÜV 100.000 cycles tested and patented

I differenti set di profili si utilizzano in abbinamento con i kit scorrevoli IPCS01 e IPCS02, rispettivamente per box doccia fino a 1200 mm e fino a 2200 mm, tutti dotati di soft-close
Realizzato in lega di alluminio
Lunghezza delle barre mm 1500 e 2200
I sistemi diga a pavimento e i profili verticali non sono inclusi e vanno ordinati separatamente

The profiles sets are used in combination with IPCS01 (for max 1200 mm width rooms) and IPCS02 (for max 2200 mm width rooms) kits, all equipped with soft-close unit
Aluminium alloy manufacturing
Bar length: 1500 and 2200 mm
The floor dam systems and the vertical profiles are not included and must be ordered separately



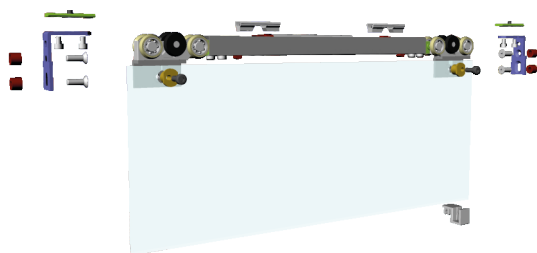
IPSO CLAUDIT



			BA	BX
--	--	--	----	----

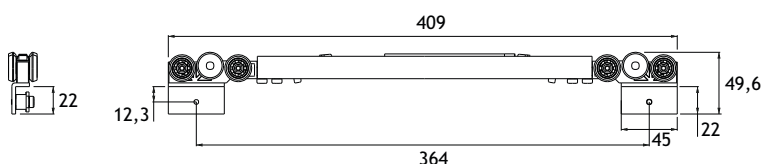
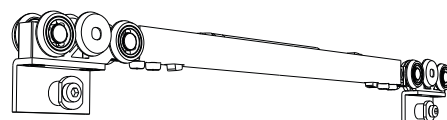
IPCS01

TESTATO TÜV E BREVETTATO / TÜV TESTED AND PATENTED



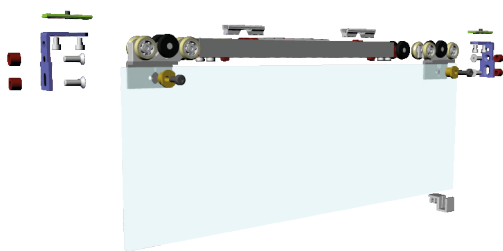
IPSO CLAUDIT kit 1 anta scorrevole costituito da:
2 pinze per vetro regolabili in acciaio inox Aisi 304, 1 unità soft-close bilaterale con 2 carrelli integrati, 2 attivatori, 1 guida pavimento, 3 elementi ad «U» in plastica per il montaggio del pannello fisso, 2 pz IPC04, 1 pz IPC08
Da utilizzarsi per cabine doccia di larghezza compresa tra mm 840 e 1200
Testato TÜV 100.000 cicli

IPSO CLAUDIT sliding door set composed of:
2 adjustable Aisi 304 stainless steel glass clamps, 1 double action soft-close unit with 2 integrated carriages, 2 activators, 1 floor guide, 3 «U» shape plastic elements for fix glass mounting, 2 pcs IPC04, 1 pc IPC08
To be used for shower rooms between 840 and 1200 mm width
TÜV 100.000 cycles tested



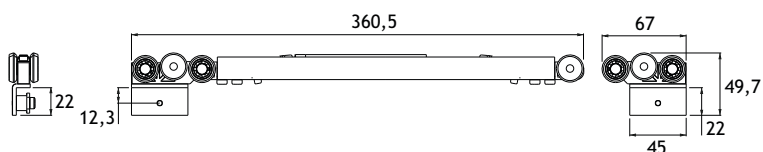
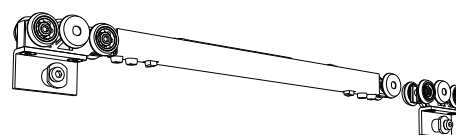
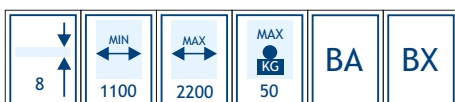
IPCS02

TESTATO TÜV E BREVETTATO / TÜV TESTED AND PATENTED

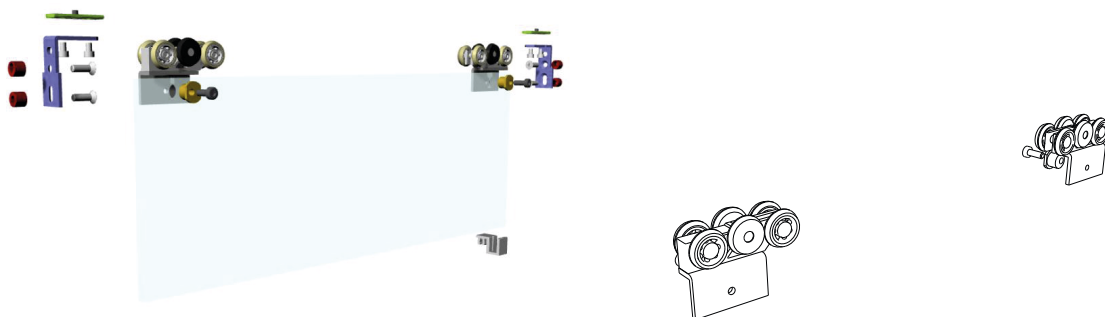


IPSO CLAUDIT kit 1 anta scorrevole costituito da:
2 pinze per vetro regolabili in acciaio inox Aisi 304, 1 unità soft-close bilaterale con 1 carrello integrato, 2 attivatori, 1 carrello in metallo, 1 guida pavimento, 3 elementi ad «U» per il montaggio del pannello fisso, 2 pz IPC04, 1 pc IPC08
Da utilizzarsi per cabine doccia di larghezza compresa tra mm 1100 e 2200
Testato TÜV 100.000 cicli

IPSO CLAUDIT sliding door set composed of:
2 adjustable Aisi 304 stainless steel glass clamps, 1 double action soft-close unit with 1 integrated carriage, 1 metal carriage, 2 activators, 1 floor guide, 3 «U» shape plastic elements for fix glass mounting, 2 pcs IPC04, 1 pc IPC08
To be used for shower rooms between 1100 and 2200 mm width
TÜV 100.000 cycles tested

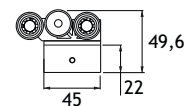
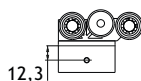


IPCS03



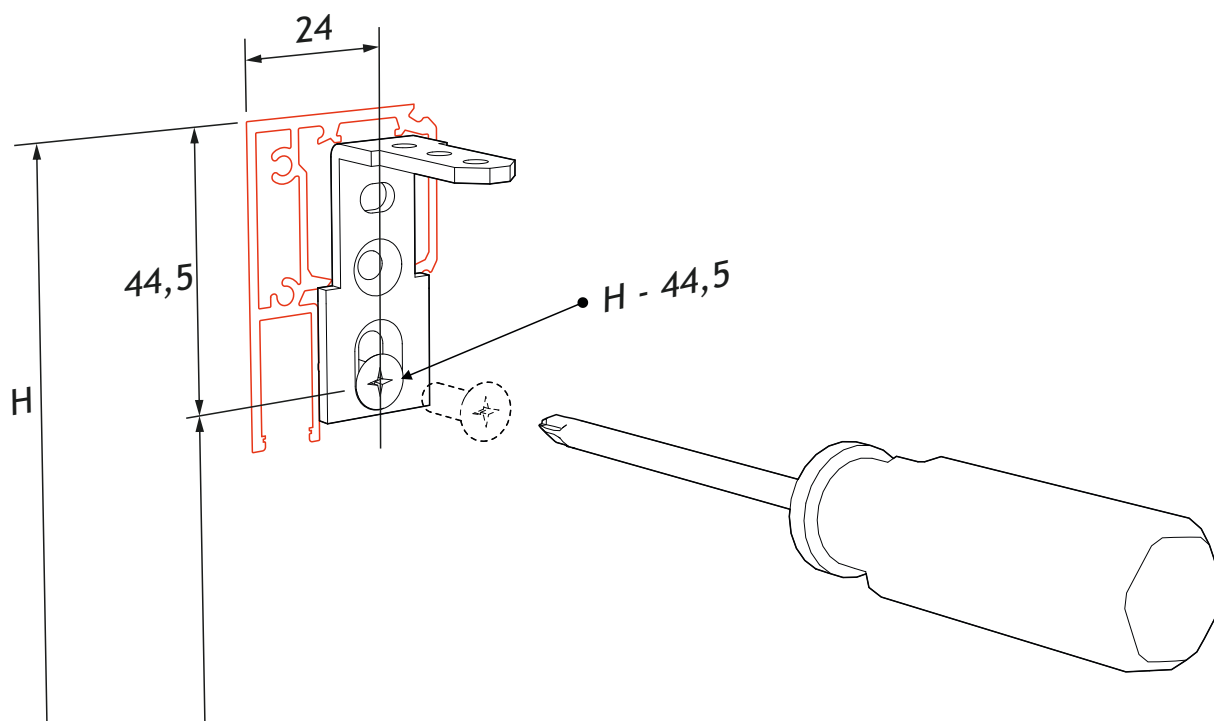
IPSO CLAUDIT kit 1 anta scorrevole costituito da:
2 pinze per vetro regolabili in acciaio inox Aisi 304, 2 carrelli integrati, 1 guida pavimento, 3 elementi ad «U» in plastica per il montaggio del pannello fisso, 2 pz IPC04, 1 pz IPC08
Da utilizzarsi per cabine doccia di larghezza compresa tra mm 700 e 2200

IPSO CLAUDIT sliding door set composed of:
2 adjustable Aisi 304 stainless steel glass clamps, 2 integrated carriages, 1 floor guide, 3 «U» shape plastic elements for fix glass mounting, 2 pcs IPC04, 1 pc IPC08
To be used for shower rooms between 700 and 2200 mm width

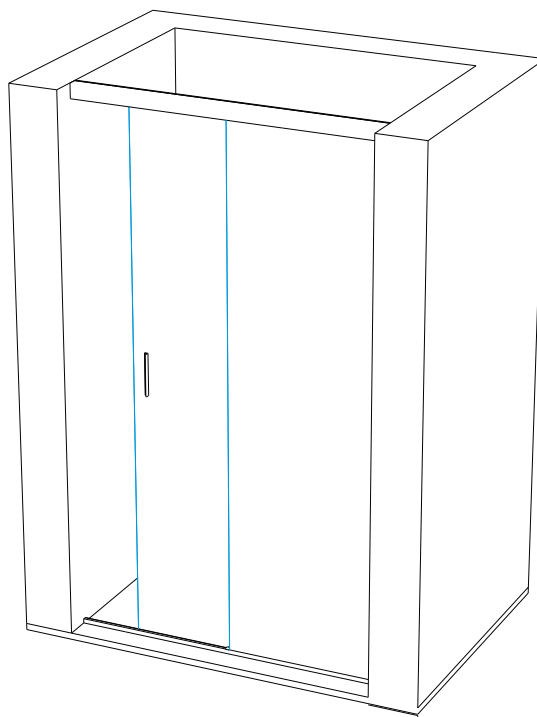
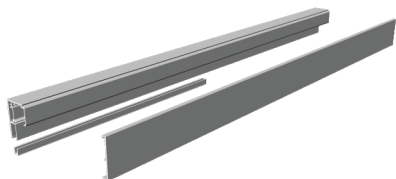


IPSO CLAUDIT

POSIZIONAMENTO DI IPC04 / IPC04 SET-UP

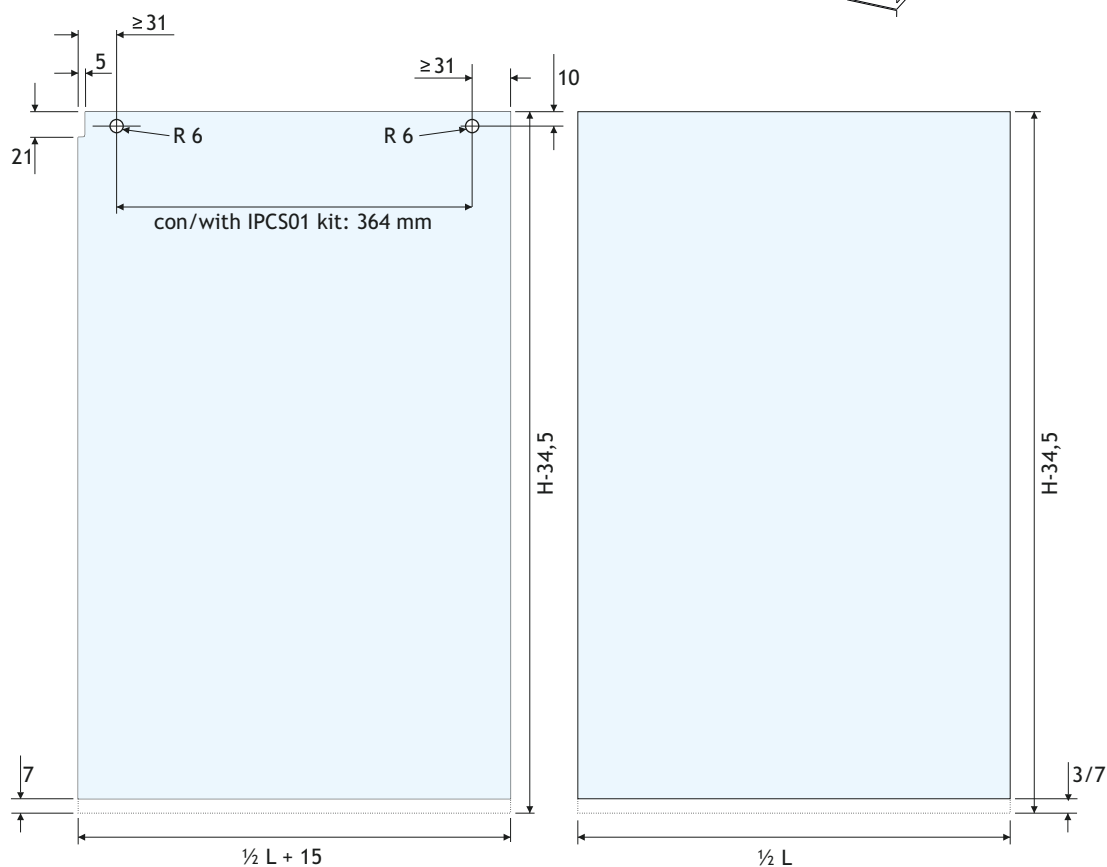


IPCKM-145/IPCKM-220



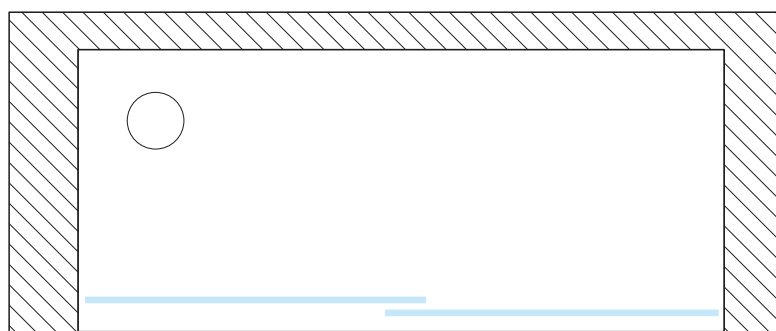
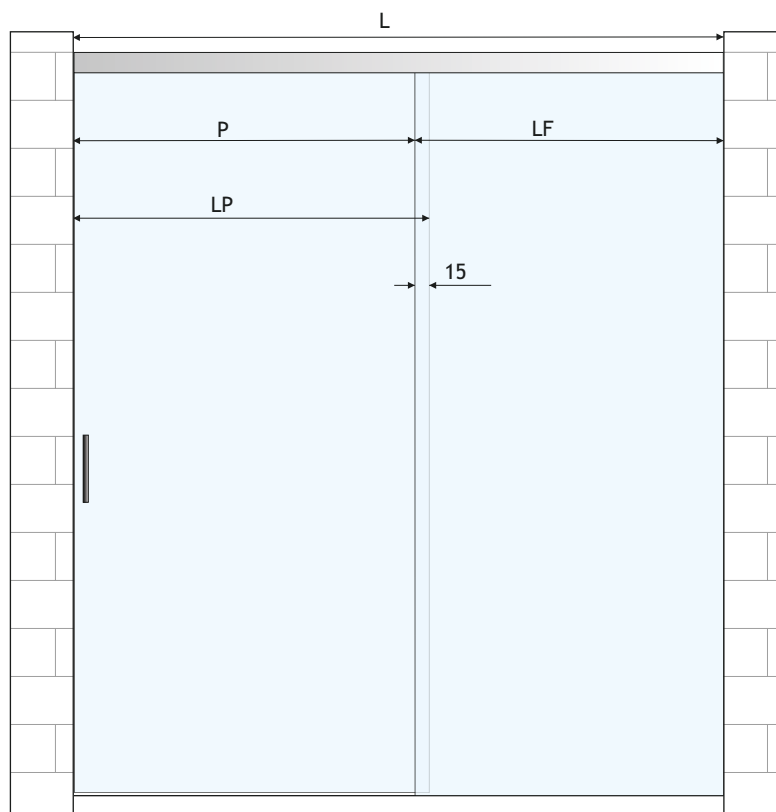
IPSO CLAUDIT kit profili per cabine doccia in nicchia
disponibile in due misure e costituito da:
1 pz IPC01, 1 pz IPC02, 1 pz IPC03
Estruso in lega di alluminio
Lunghezza delle barre mm 1500 e 2200 a seconda del kit
DA USARSI CON IPCS01 o IPCS02 IN BASE ALLA LARGHEZZA
DEL BOX
Profili fermavetro verticali IPC07 non compresi

IPSO CLAUDIT profiles set for wall niche shower rooms
available in two sizes and composed of:
1 pc IPC01, 1 pc IPC02, 1 pc IPC03
Extruded aluminium alloy
Bar length: 1500 and 2200 mm according to the set
TO BE USED WITH IPCS01 OR IPCS02 ACCORDING TO
SHOWER ROOM WIDTH
IPC07 vertical profiles not included



↓ 8 ↑	MIN 840	MAX 2200	MAX 50 KG	BA	BX
-------------	------------	-------------	-----------------	----	----

IPCKM-145/IPCKM-220



Dimensionamento dei vetri per kit IPCKM (nicchia a muro) calcolato per vetri spessore 8 mm

Larghezza del vano (L) = compresa tra 840 e 2200 mm scegliendo tra due i kit profili disponibili

Larghezza del vetro fisso (LF) = $\frac{1}{2} L$

Larghezza della porta (LP) = $\frac{1}{2} L + 15$ mm

Passaggio (P) = $\frac{1}{2} L - 15$ mm

La rotaia è fornita con lunghezza 1500 mm o 2200 mm a seconda del kit. Tagliarne un'estremità in funzione della misura necessaria

Suggeriamo l'uso della guarnizione adesiva AS2R (disponibile a parte) da applicare sul bordo di chiusura della porta. Questo rende superflua la lavorazione da mm 21 x 5 riportata sull'anta. Inoltre consigliamo in tal caso di ridurre LP di 4 mm

Utilizzando il profilo IPC07 per il montaggio del pannello fisso ed il profilo di contenimento a pavimento IPD01, le misure del vetro andranno ridotte in funzione dell'ingombro dovuto ai profili stessi. Vi invitiamo a fare riferimento alle schede tecniche dei due articoli

Maniglie consigliate: serie IPH01

Glass sizing for IPCKM sets (wall niche) calculated on 8 mm glass thickness

Niche width (L) = 840-2200 mm choosing between two available profile sets

Fixed glass width (LF) = $\frac{1}{2} L$

Door width (LP) = $\frac{1}{2} L + 15$ mm

Passage (P) = $\frac{1}{2} L - 15$ mm

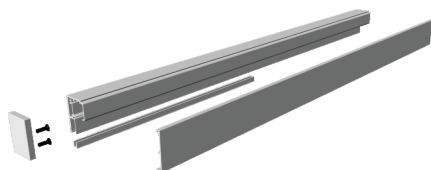
The track is supplied in 1500 or 2200 mm length, according to the profiles set. Cut off one end to the extent necessary

We recommend to apply AS2R adhesive ball seal (available extra) on the glass door edge. This obviates the mm. 21 x 5 cut-out machining reported on the door. In this case we also suggest a LP size reduction of 4 mm

When mounting the fixed and side panels with the IPC07 vertical profile and the IPD01 containment floor profile, the glass size will be reduced according to the space requested by the profiles themselves
Please refer to the items data sheets

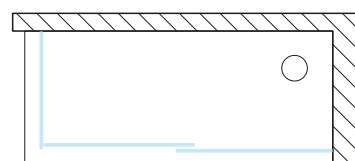
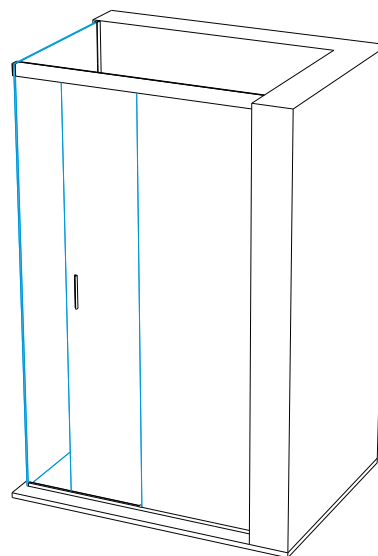
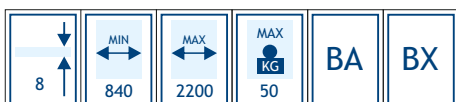
Suggested handles: IPH01 series

IPCKV-145/IPCKV-220

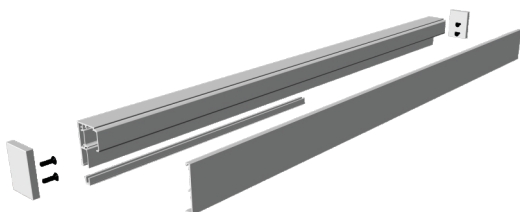


IPSO CLAUDIT kit profili per cabine doccia con una spalla in vetro disponibile in due misure e costituito da:
1 pz IPC01, 1 pz IPC02, 1 pz IPC03, 1 pz IPC05
Estruso in lega di alluminio
Lunghezza delle barre mm 1500 e 2200 a seconda del kit
DA USARSI CON IPCS01 O IPCS02 SECONDO LA LARGHEZZA DEL BOX
Profili fermavetro verticali IPC07 non compresi

IPSO CLAUDIT profiles set for glass/wall niche shower rooms available in two sizes and composed of:
1 pc IPC01, 1 pc IPC02, 1 pc IPC03, 1 pc IPC05
Extruded aluminium alloy
Bar length: 1500 and 2200 mm according to the set
TO BE USED WITH IPCS01 OR IPCS02 ACCORDING TO SHOWER ROOM WIDTH
IPC07 vertical profiles not included

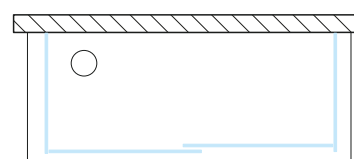
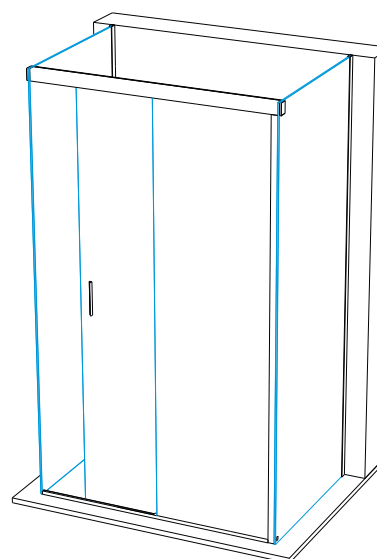


IPCKV2-145/IPCKV2-220

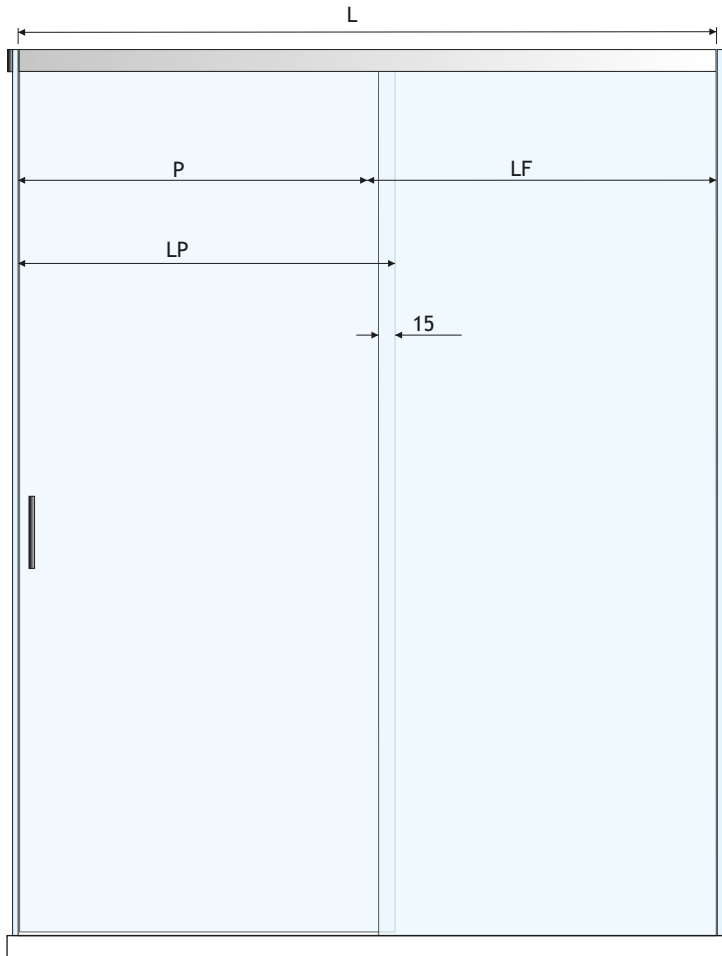


IPSO-CLAUDIT kit profili per cabine doccia con due spalle in vetro disponibile nelle misure 145 o 220 cm e costituito da:
1 pz IPC01, 1 pz IPC02, 1 pz IPC03, 2 pz IPC05
Estruso in lega di alluminio
Lunghezza delle barre mm 1500 e 2200 a seconda del kit
DA USARSI CON IPCS01 O IPCS02 SECONDO LA LARGHEZZA DEL BOX
Profili fermavetro verticali IPC07 non compresi

IPSO CLAUDIT profiles set for glass/glass niche shower rooms available in two sizes and composed of:
1 pc IPC01, 1 pc IPC02, 1 pc IPC03, 2 pc IPC05
Extruded aluminium alloy
Bar length: 1500 and 2200 mm according to the set
TO BE USED WITH IPCS01 OR IPCS02 ACCORDING TO SHOWER ROOM WIDTH
IPC07 vertical profiles not included



IPCKV/IPCKV2



Dimensionamento dei vetri per kit IPCKV (nicchia muro/vetro) e IPCKV2 (nicchia vetro/vetro) calcolato per vetri spessore 8 mm

Larghezza del vano (L) = compresa tra 840 e 2200 mm scegliendo tra due i kit profili disponibili
Larghezza del vetro fisso (LF) = $\frac{1}{2} L$
Larghezza della porta (LP) = $\frac{1}{2} L + 15$ mm
Passaggio (P) = $\frac{1}{2} L - 15$ mm

La rotaia è fornita con lunghezza 1500 mm o 2200 mm a seconda del kit. Tagliarne un'estremità in funzione della misura necessaria

Suggeriamo l'uso della guarnizione adesiva AS2R (disponibile a parte) da applicare sul bordo di chiusura della porta. Questo rende superflua la lavorazione da mm. 21 x 5 riportata sull'anta. Inoltre consigliamo in tal caso di ridurre LP di 4 mm

Utilizzando il profilo IPC07 per il montaggio del pannello fisso ed il profilo di contenimento a pavimento IPD01, le misure del vetro andranno ridotte in funzione dell'ingombro dovuto ai profili stessi. Vi invitiamo a fare riferimento alle schede tecniche dei due articoli

Maniglie consigliate: serie IPH01

Glass sizing for IPCKV sets (glass/wall niche) and IPCKV2 (glass/glass niche) calculated on 8 mm glass thickness

Niche width (L) = 840-2200 mm choosing between two available profile sets
Fixed glass width (LF) = $\frac{1}{2} L$
Door width (LP) = $\frac{1}{2} L + 15$ mm
Passage (P) = $\frac{1}{2} L - 15$ mm

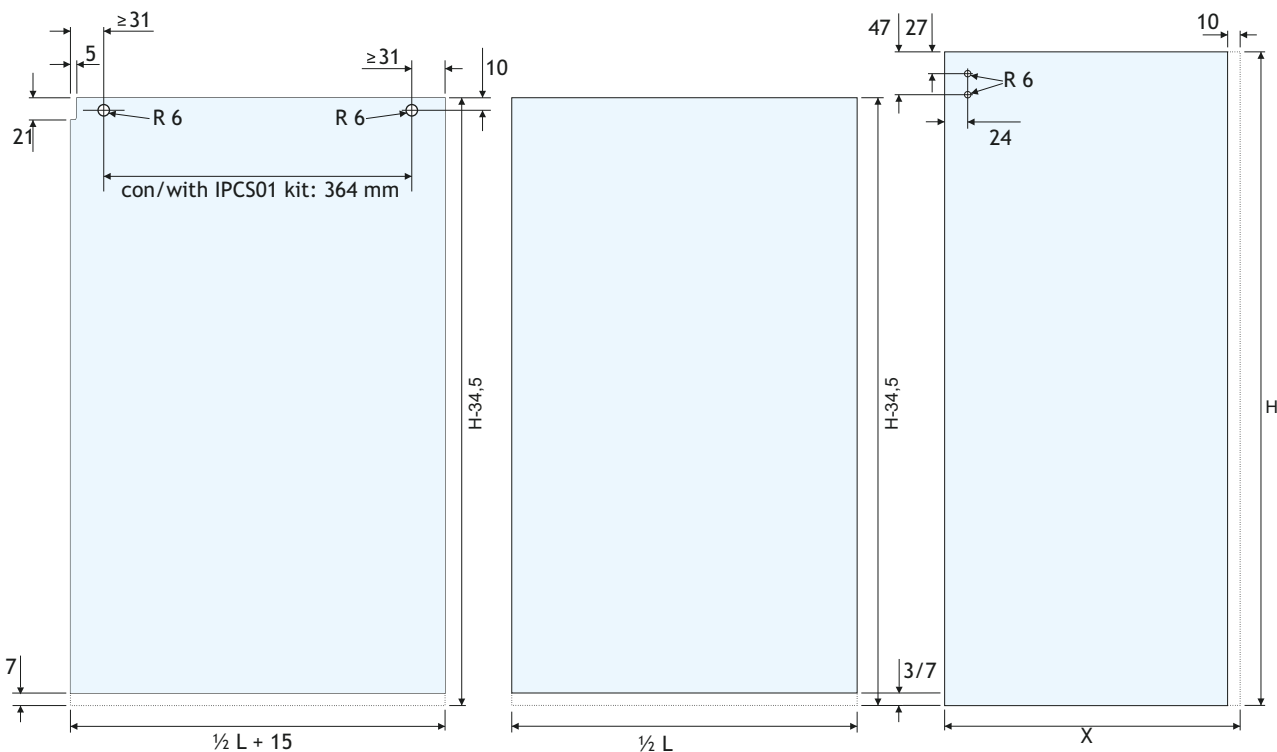
The track is supplied in 1500 or 2200 mm length, according to the profiles set. Cut off one end to the extent necessary

We recommend to apply AS2R adhesive ball seal (available extra) on the glass door edge. This obviates the mm. 21 x 5 cut-out machining reported on the door. In this case we also suggest a LP size reduction of 4 mm

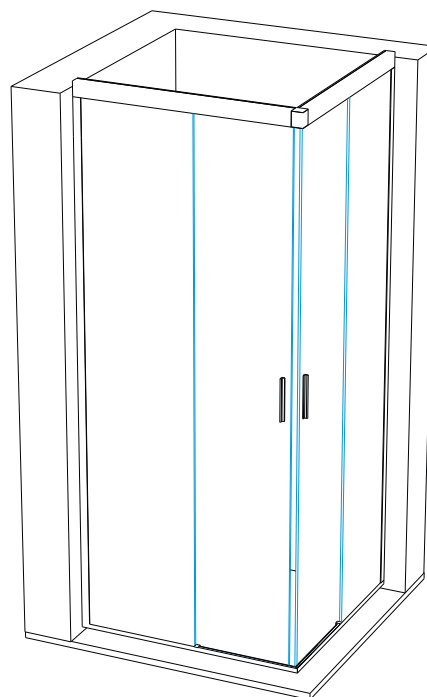
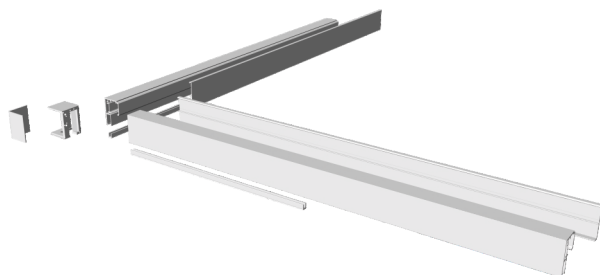
When mounting the fixed and side panels with the IPC07 vertical profile and the IPD01 containment floor profile, the glass size will be reduced according to the space requested by the profiles themselves

Please refer to the two items data sheets

Suggested handles: IPH01 series



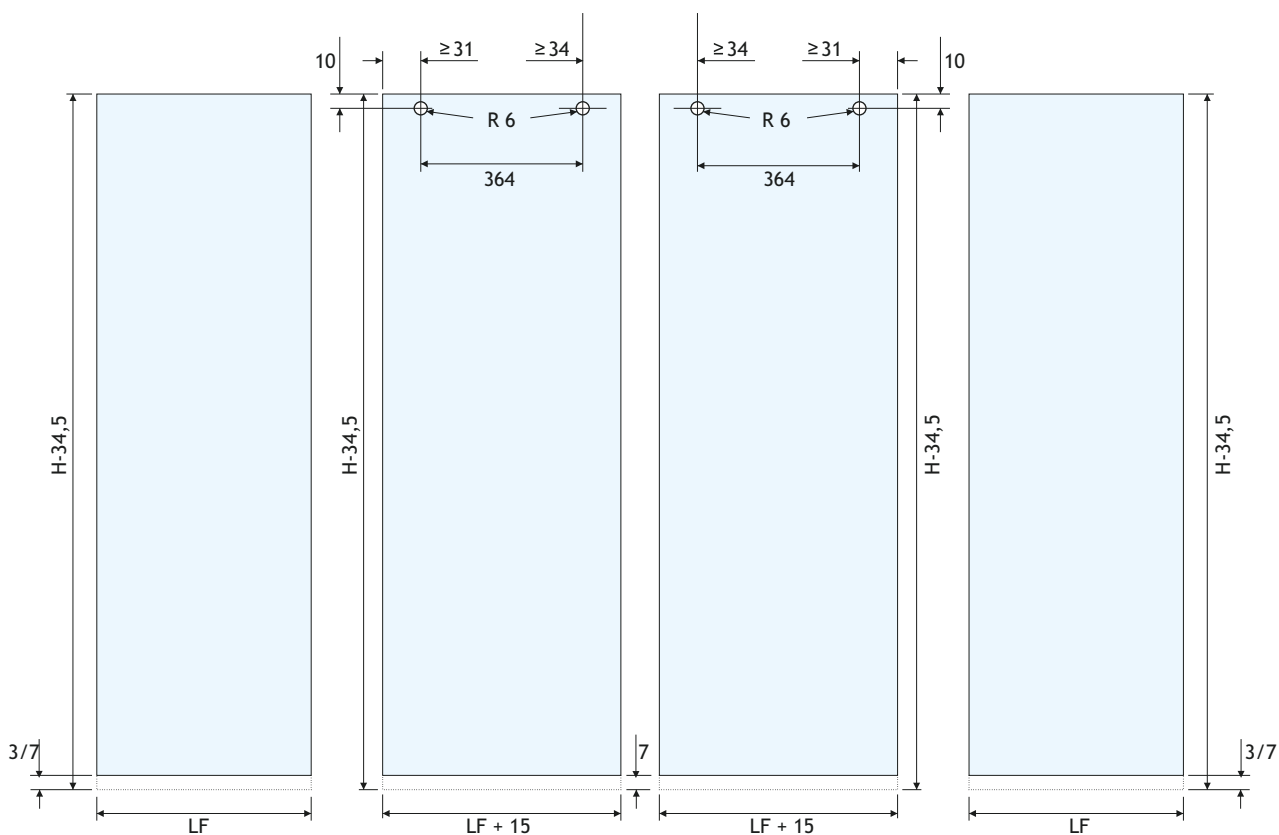
IPCK90



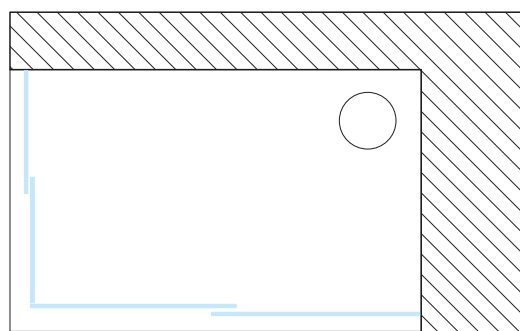
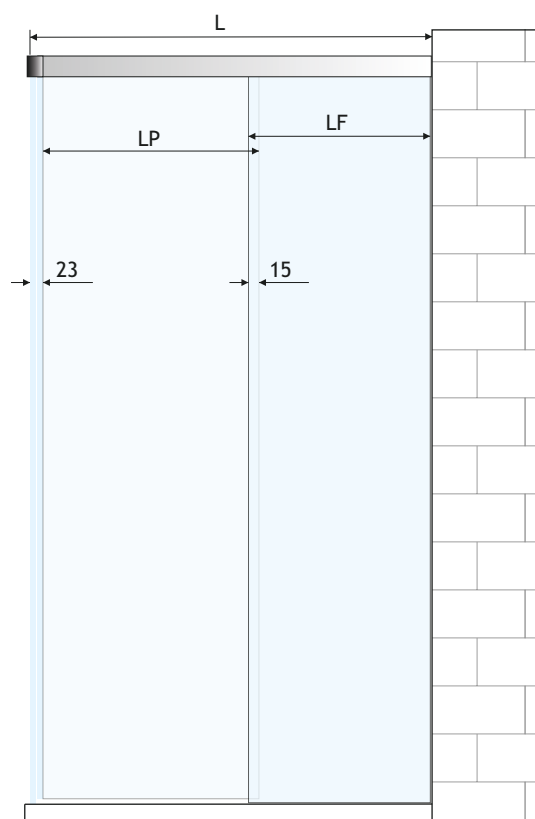
IPSO-CLAUDIT kit profili per cabine doccia doppia anta a 90° disponibile in unica misura e costituito da:
2 pz IPC01, 2 pz IPC02, 2 pz IPC03, 1 pz IPC06
Estruso in lega di alluminio
Lunghezza delle barre mm 1100
DA USARSI CON 2 KIT IPCS01
Profili fermavetro verticali IPC07 non compresi

IPSO CLAUDIT profiles set for 90° double door shower rooms available in one size and composed of:
2 pc IPC01, 2 pc IPC02, 2 pc IPC03, 2 pc IPC04, 1 pc IPC06
Extruded aluminium alloy
Bar lenght: 1100 mm
TO BE USED WITH TWO IPCS01 SETS
IPC07 vertical profiles not included

				BA	BX
--	--	--	--	----	----



IPCK90



Dimensionamento dei vetri per kit IPCK90 (box doccia ad angolo) calcolato per spessore 8 mm.

Larghezza cabina (L) = 900-1000 mm. Si possono realizzare cabine doccia a doppia anta più grandi a patto che la larghezza delle porte non ecceda i 510 mm
Larghezza fisso (LF) = $L-23\text{mm}/2$
Larghezza porta (LP) = $LF + 15\text{ mm}$

La rotaia è fornita con lunghezza 1100 mm. Tagliarne un'estremità in funzione della misura necessaria. Su richiesta sono disponibili misure superiori.

Suggeriamo l'uso della guarnizione adesiva AS2R (disponibile a parte) su entrambe i bordi anta che vanno a combaciare.
Per ottenere il miglior risultato estetico consigliamo la molatura delle ante con bisellatura a 45°: in questo caso aumentare la larghezza massima delle ante di 7 mm, e di 4 mm se si utilizza la guarnizione adesiva AS2R sul bordo di una di esse

Utilizzando il profilo IPC07 per il montaggio del pannello fisso ed il profilo di contenimento a pavimento IPD01 le misure del vetro andranno ridotte in funzione dell'ingombro dovuto ai profili stessi. Vi invitiamo a fare riferimento alle schede tecniche dei due articoli

Maniglie consigliate: serie IPH01

Glass sizing for IPCK90 sets (90° corner shower room) calculated on 8 mm glass thickness

Shower room width (L) = 900-1000 mm (larger rooms are achievable if the door width does not exceed 510 mm)
Fixed glass width (LF) = $L-23/2$
Door width (LP) = $LF+ 15\text{ mm}$

The track is supplied with 1100 mm length. Cut off one end to the extent necessary

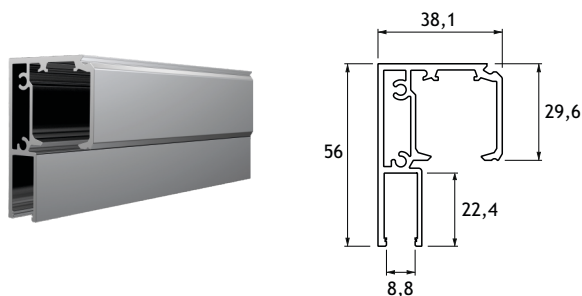
We recommend to apply AS2R adhesive ball seal (available extra) on both the glass door edges.
For best looking grind the doors edges with 45° beveling: in this case we suggest to increase LP size (7mm or 4mm with AS2R on one door edge only)

When mounting the fixed and side panels with the IPC07 vertical profile and the IPD01 containment floor profile the glass size will be reduced according the space required by the profiles themselves

Please refer to the two items data sheets

Suggested handles: IPH01 series

IPC01

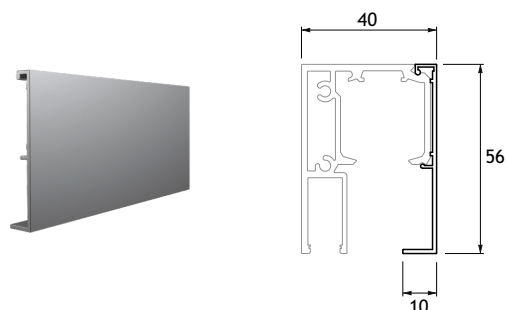


IPSO CLAUDIT profilo principale per chiusure doccia scorrevoli
Predisposto con alloggiamento per vetro fisso
Estruso in lega di alluminio
Lunghezza delle barre mm 1500-2200

IPSO CLAUDIT main profile for sliding shower rooms
Arranged with fixed glass slot
Extruded aluminium alloy
Bar length: 1500-2200 mm



IPC02

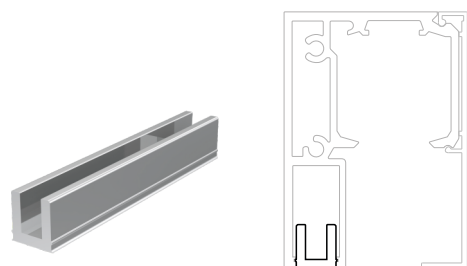


IPSO CLAUDIT copertina a scatto per IPC01
Estruso in lega di alluminio
Lunghezza delle barre mm 1500-2200

IPSO CLAUDIT clicking cover profile for IPC01
Extruded aluminium alloy
Bar length: 1500-2200 mm



IPC03

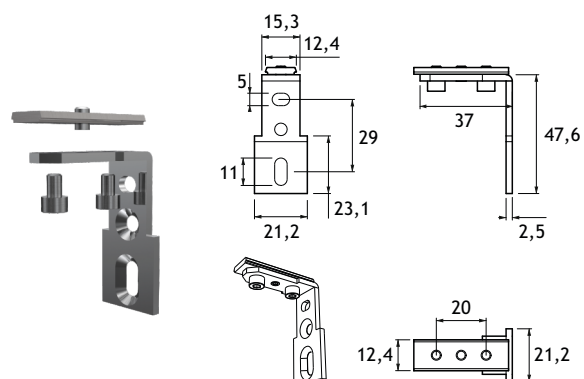


IPSO CLAUDIT profilo chiusura a scatto per IPC01 e IPD01
Si utilizza per chiudere e rifinire l'alloggiamento del vetro fisso
Estruso in lega di alluminio
Lunghezza delle barre mm 1500-2200

IPSO CLAUDIT clicking closing profile for IPC01 and IPD01
It is used to close and finish the slot of the fixed glass
Extruded aluminium alloy
Bar length: 1500-2200 mm

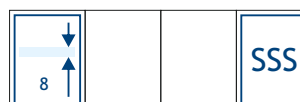


IPC04

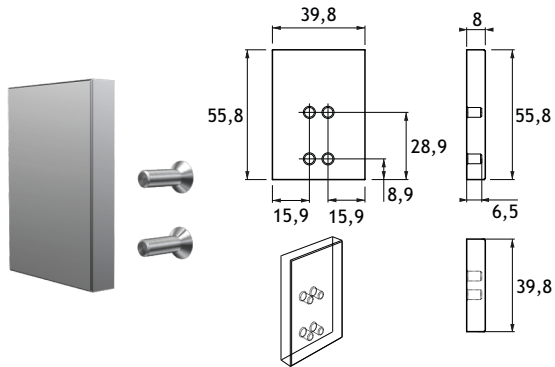


IPSO CLAUDIT squadretta regolabile per il fissaggio a parete del profilo IPC01
Si utilizza abbinato a IPC05 per ottenere il fissaggio a vetro
Realizzata in acciaio inox Aisi 304

IPSO CLAUDIT adjustable bracket for IPC01 profile wall mounting
Use with IPC05 in order to get the glass fixing
Aisi 304 stainless steel manufacturing

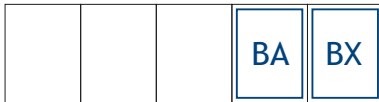


IPC05

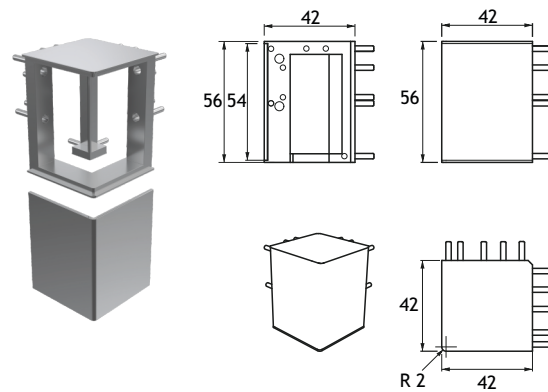


IPSO CLAUDIT coperchio terminale per il fissaggio a vetro del profilo IPC01, reversibile dx/sx
Si utilizza abbinato a IPC04
Completo di viti di fissaggio
Realizzato in lega di alluminio

IPSO CLAUDIT end cap for glass fixing of IPC01 main profile, left/right reversible
To use in combination with IPC04
Mounting screws included
Aluminium alloy manufacturing

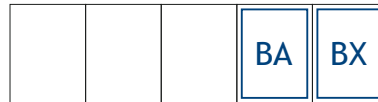


IPC06

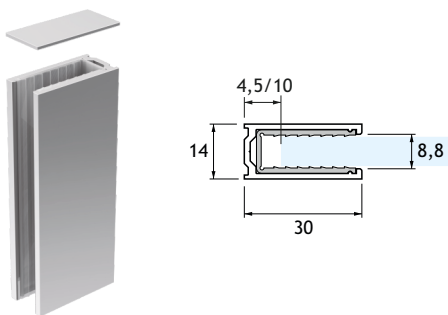


IPSO CLAUDIT raccordo a 90° per la realizzazione di cabine doccia angolari a doppia anta
Completo di viti di fissaggio
Realizzato in lega di zinco e lega di alluminio

IPSO CLAUDIT 90° connection joint used for double door shower rooms configurations
Mounting screws included
Zinc and aluminium alloy manufacturing

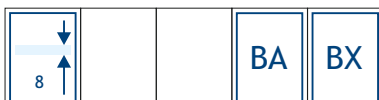


IPC07

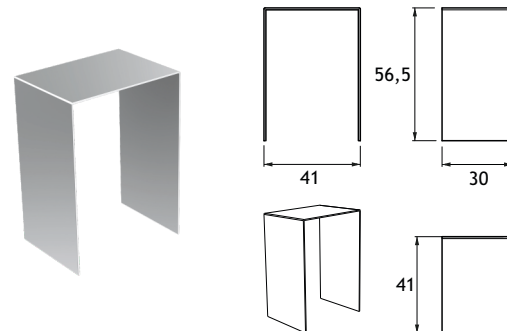


IPSO CLAUDIT profilo fermavetro compensatore verticale per vetro fisso
Si utilizza senza silicone grazie alla guarnizione interna
Estruso in lega di alluminio
Lunghezza delle barre mm 2200

IPSO CLAUDIT compensating vertical profiles
Silicon free thanks to the incorporated seal
Extruded aluminium alloy
Bar length: 2200 mm

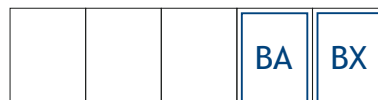


IPC08



IPSO CLAUDIT angolare di finitura per IPC01
Rifinisce eventuali imprecisioni del fissaggio a parete
Realizzato in lega di alluminio

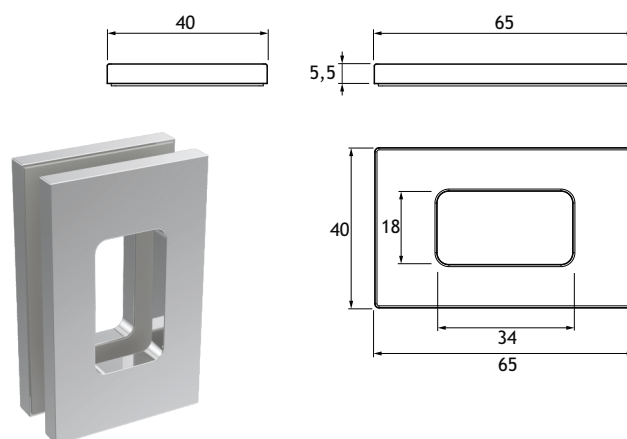
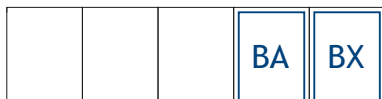
IPSO CLAUDIT finishing angular element for IPC01
It refines inaccuracies of the wall mounting
Aluminium alloy manufacturing



GRH03R

Coppia di maniglie rettangolari autoadesive per box doccia
Speciale adesivo 3M VHB® ad alta resistenza
Realizzate in lega di alluminio
Pulizia del vetro con alcool isopropilico consigliata

Pair of rectangular self-adhesive handles for shower cabin
Special high resistance 3M VHB® tape
Aluminium alloy manufacturing
Glass cleaning with isopropyl alcohol is recommended

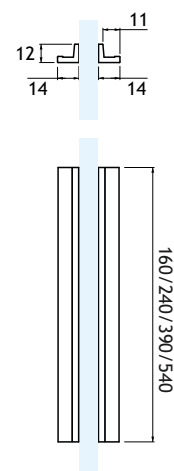


IPH01

AUTO ADESIVE / SELF ADHESIVE

Coppia di maniglie adesive per box doccia scorrevoli
Il design è studiato per consentire un'apertura agevole anche nelle soluzioni a doppia anta a 90°
Fissaggio a vetro mediante bi-adesivo VHB® 3M resistente all'acqua
Realizzate in lega di alluminio
Pulizia del vetro con alcool isopropilico consigliata
Disponibili in lunghezza 160, 240, 390 e 540 mm

Pair of sliding shower doors self-adhesive handles
The design is studied to allow comfortable opening even in 90° double-door solutions
Fixed to the glass with water resistant 3M VHB® adhesive tape
Aluminium alloy manufacturing
Glass cleaning with isopropyl alcohol is recommended
Available 160, 240, 390, 540 mm lengths

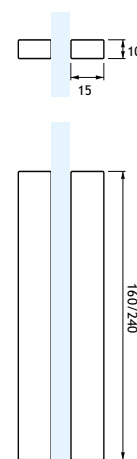


IPH02

AUTOADESIVE / SELF ADHESIVE

Coppia di maniglie autoadesive a sezione rettangolare per porte scorrevole
Speciale adesivo 3M VHB® ad alta resistenza
Realizzate in lega di alluminio
Pulizia del vetro con alcool isopropilico consigliata
Disponibili in lunghezza 160 e 240 mm

Pair of self-adhesive rectangular section handles for sliding doors
Special high resistance 3M VHB® adhesive
Aluminum alloy manufacturing
Glass cleaning with isopropyl alcohol is recommended
Available 160 and 240 mm lengths



IPSO CLAUDIT

SISTEMI DIGA SAEPTUM E REDUCTA / SAEPTUM & REDUCTA DAN SYSTEM

IPSO CLAUDIT sistemi per il fissaggio e la finitura della zona a pavimento dei box doccia scorrevoli serie IPC
Due differenti soluzioni sono disponibili:

-SAEPTUM con vetro fisso inserito in profilo diga continuo IPD01 + profilo cover a scatto IPC03

-REDUCTA con vetro fisso a filo piatto doccia, barriera ridotta IPD02, accessorio porta guida a pavimento IPD03, fermavetro IPD04, giunto angolare IPD05

IPSO CLAUDIT water containment and floor area finishing systems for IPC series shower rooms
Two different solutions are available:

-SAEPTUM with fixed glass inserted into IPD01 floor dam profile + IPC03 clicking closing profile

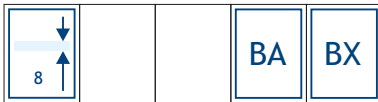
-REDUCTA with fixed glass flush mounting, IPD02 low profile floor dam, IPD03 guide holder, IPD04 glass holder, IPD05 corner joint



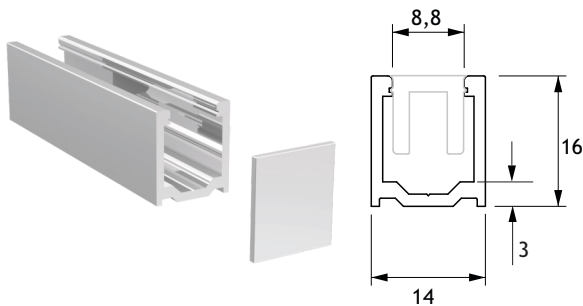
SAEPTUM



REDUCTA

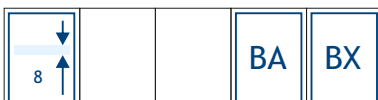


IPD01

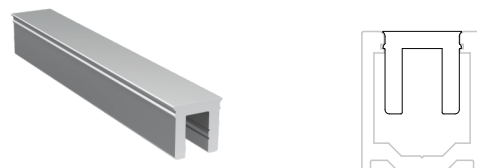


Canalina di contenimento acqua e/o per fissaggio a pavimento del vetro laterale per sistemi IPC, RS, RSZ e MS
Estruso in lega di alluminio
Lunghezza delle barre mm 1500-2200

«U» profile floor dam and/or floor fixing of the side glass
For IPC, RS, RSZ e MS systems
Extruded aluminium alloy
Bar length: 1500-2200 mm

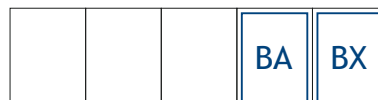


IPC03



IPSO CLAUDIT SAEPTUM profilo chiusura a scatto per IPC01 e IPD01
Si utilizza per chiudere e rifinire la canalina IPD01
Estruso in lega di alluminio
Lunghezza delle barre mm 1500-2200

IPSO CLAUDIT SAEPTUM clicking closing profile for IPC01 and IPD01
It is used to close and finish the slots of the fixed glass
Extruded aluminium alloy
Bar length: 1500-2200 mm

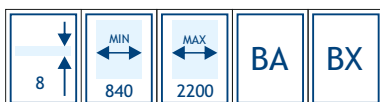
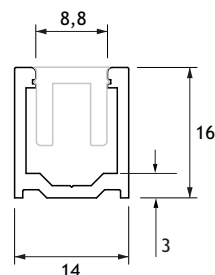


SAE-145/SAE-220

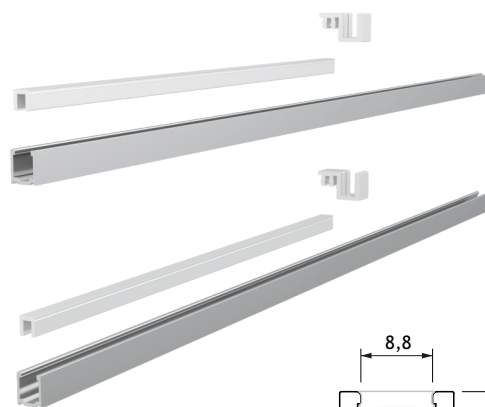


IPSO CLAUDIT kit profili SAEPTUM per cabine doccia a un'anta disponibile in due misure e costituito da: 1 pz IPD01
La guida a pavimento e gli elementi da applicare sulla testa del profilo sono già compresi nei kit IPCS01 e IPCS02. Il profilo di chiusura IPC03 è già compreso nei kit profili di scorrimento
Estruso in lega di alluminio
Lunghezza della barra mm 1500 e 2200 a seconda del kit

IPSO CLAUDIT SAEPTUM profiles set for single door shower rooms available in two sizes and composed of: 1 pc IPD01
Floor guide and bar end finishing elements are included in IPCS01 and IPCS02 sets
IPC03 clicking closing profile is included in the rail sets
Extruded aluminium alloy
Bar lenght: 1500 and 2200 mm according to the set

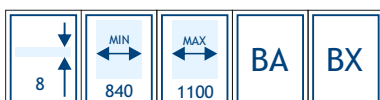
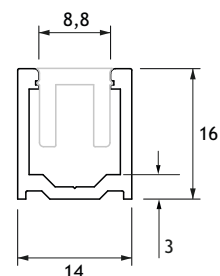


SAE90



IPSO CLAUDIT kit profili SAEPTUM per cabine doccia a doppia anta a 90° costituito da:
1 pz IPD01. Le guide a pavimento sono già comprese nel kit IPCS01
Il profilo di chiusura IPC03 è già compreso nei kit profili di scorrimento
Estruso in lega di alluminio
Lunghezza della barra mm 2200

IPSO CLAUDIT SAEPTUM profiles set for 90° double door shower rooms available in one size and composed of: 1 pc IPD01
Floor guides are included in IPCS01 set
IPC03 clicking closing profile is included in the rail sets
Extruded aluminium alloy
Bar lenght: 2200 mm



RED-MD/RED-MS

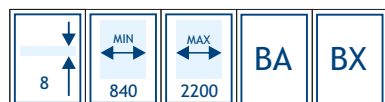
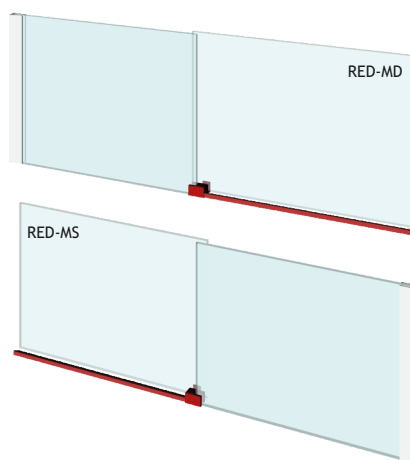


IPSO CLAUDIT kit profili REDUCTA per cabine doccia in nicchia costituito da:
1 pz IPD02, 1 pz IPD03D/IPD03S. La guida a pavimento è già compresa nei kit
IPCS01 e IPCS02

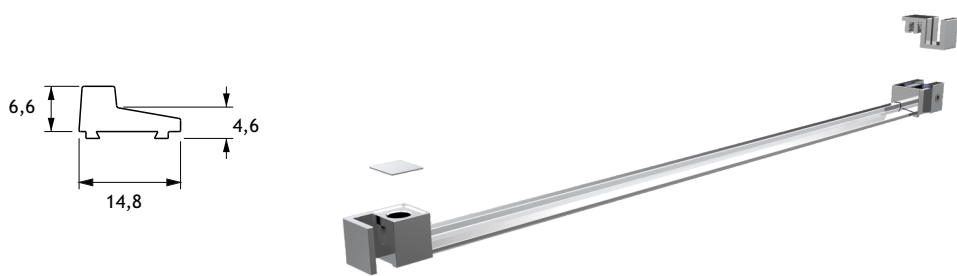
Disponibile in versione destra (cod. RED-MD) e sinistra (cod. RED-MS)
Estruso in lega di alluminio/acciaio inox Aisi 304
Lunghezza del profilo 1100 mm

IPSO CLAUDIT REDUCTA profiles set for wall niche shower rooms composed of:
1 pc IPD02, 1 pc IPD03D/IPD03S. Floor guide is included in IPCS01 AND IPCS02
sets

Right (code RED-MD) and left (code RED-MS) version available
Extruded aluminium alloy/Aisi 304 stainless steel
Bar length: 1100 mm



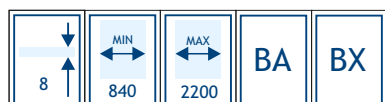
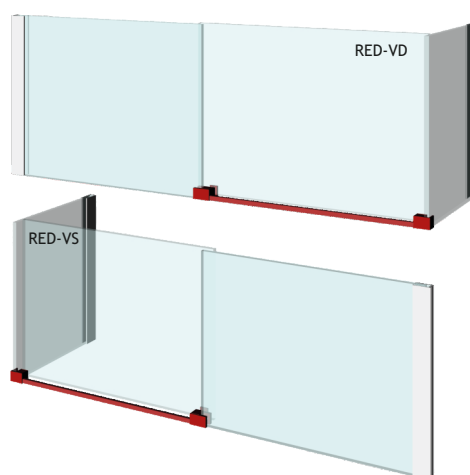
RED-VD/RED-VS



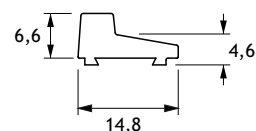
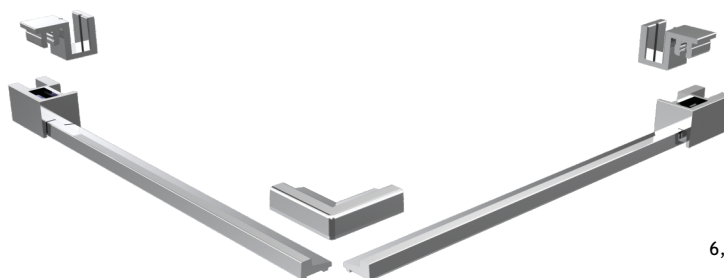
IPSO CLAUDIT kit profili REDUCTA per cabine doccia con una o due
spalle in vetro costituito da:
1 pz IPD02, 1 pz IPD03D/IPD03S, 1 pz IPD04D/IPD04S. La guida a
pavimento e l'elemento di finitura da applicare su IPD04 sono già
compresi nei kit IPCS01 e IPCS02.

Disponibile in versione destra (cod. RED-VD) e sinistra (cod. RED-VS)
Estruso in lega di alluminio/acciaio inox Aisi 304
Lunghezza del profilo 1100 mm

IPSO CLAUDIT REDUCTA profiles set for glass/wall and glass/glass
niche shower rooms composed of:
1 pc IPD02, 1 pc IPD03D/IPD03S, 1 pz IPD04D/IPD04S. Floor guide and
IPD04 finishing element are included in IPCS01 and IPCS02 sets
Right (code RED-VD) and left (code RED-VS) version available
Extruded aluminium alloy/Aisi 304 stainless steel
Bar length: 1100 mm

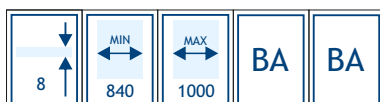
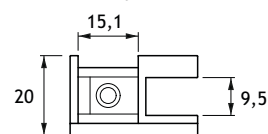
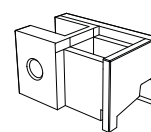
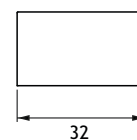
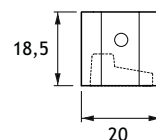


RED90

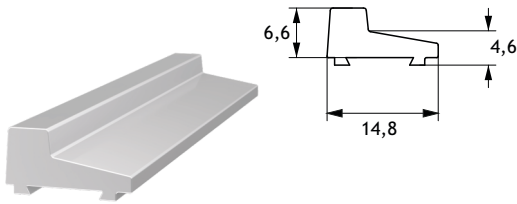


IPSO CLAUDIT kit profili REDUCTA per cabine doccia a doppia anta a 90° costituito da:
1 pz IPD02, 1 pz IPD03D, 1 pz IPD03S, 1 pz IPD05. Le guide a pavimento sono già comprese nel kit IPCS01
Estruso in lega di alluminio/acciaio inox aisi 304
Lunghezza del profilo 1100 mm

IPSO CLAUDIT REDUCTA profiles set for 90° double door shower rooms composed of:
1 pc IPD02, 1 pc IPD03D, 1 pc IPD03S, 1 pc IPD05. Floor guides are included in IPCS01 set
Extruded aluminium alloy/Aisi 304 stainless steel
Bars length: 1100 mm



IPD02

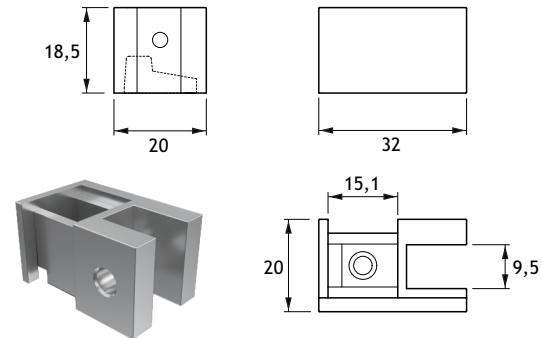


Profilo di contenimento sagomato
Da fissare con silicone strutturale o bi-adesivo resistente all'acqua
Estruso in lega di alluminio
Lunghezza delle barre mm 2200

Low profile floor dam =
To be fixed with structural silicone or water-resistant self-adhesive tape
Extruded aluminium alloy
Bar length: 2200 mm

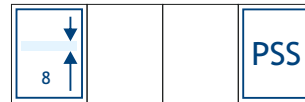


IPD03D/IPD03S

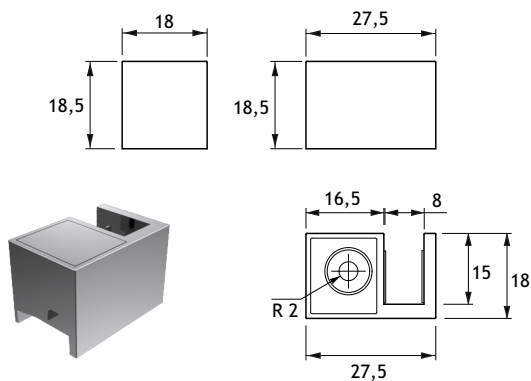


REDUCTA elemento porta guida a pavimento con sedi per vetro fisso e per profilo IPD02, da fissare direttamente al piatto doccia
Disponibile in versione destra o sinistra, si utilizza con la guida a pavimento fornita nei kit IPCS01 e IPCS02
Realizzato in fusione di acciaio inox Aisi 304

REDUCTA floor guide adaptor with housing for fix glass and IPD02 profile to be directly mounted on the shower tray
Right and left model available, it is used together with the floor guide included in IPCS01 and IPCS02 sets
Diecast Aisi 304 stainless steel manufacturing

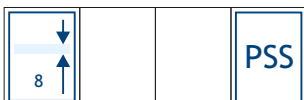


IPD04D/IPD04S

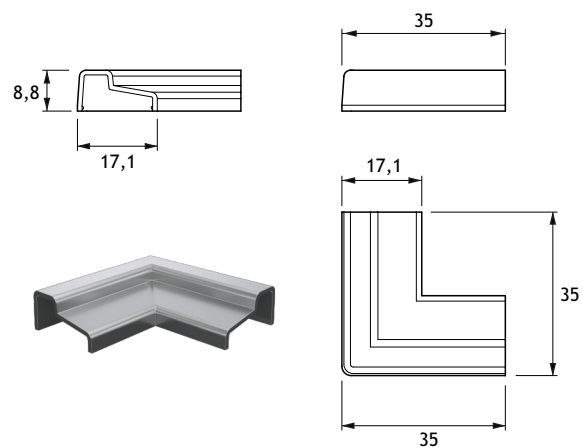


REDUCTA elemento di fissaggio a pavimento per vetro laterale con sede per profilo IPD02, da fissare direttamente al piatto doccia
Disponibile in versione destra o sinistra
Tappo coprivite incluso nei kit IPCS01 e IPCS02
Realizzato in fusione di acciaio inox Aisi 304

REDUCTA side glass fixing element with IPD02 profile housing, to be mounted on the shower tray
Right and left model available
Screw cover plug included in IPCS01 and IPCS02 sets
Diecast Aisi 304 stainless steel manufacturing

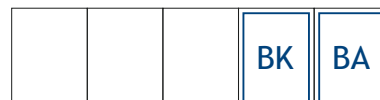


IPD05



REDUCTA elemento di giunzione a 90° per profilo di contenimento IPD02
Realizzato in poliammide

REDUCTA 90° angular connection joint for IPD02 floor dam
Polyamide manufacturing



RS SYSTEM

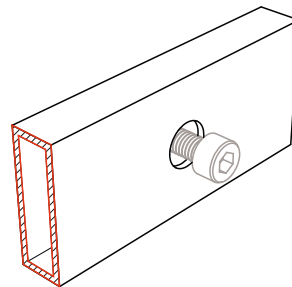
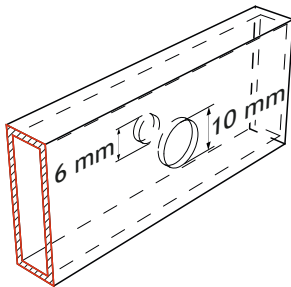
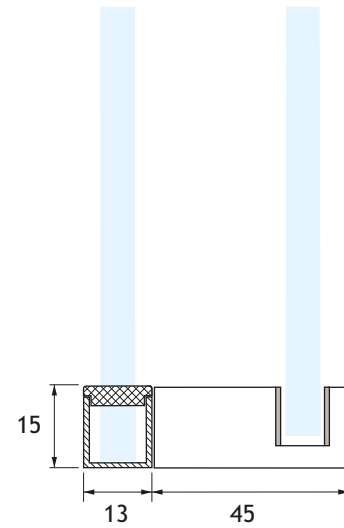
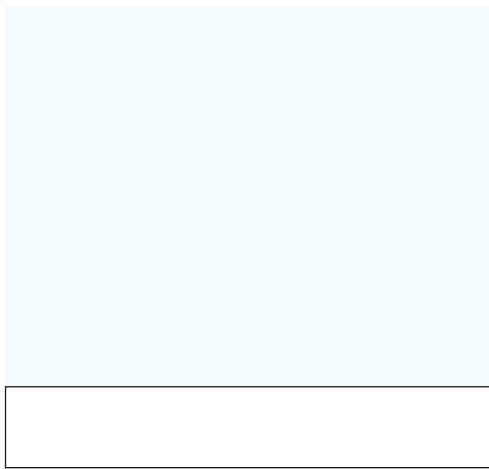
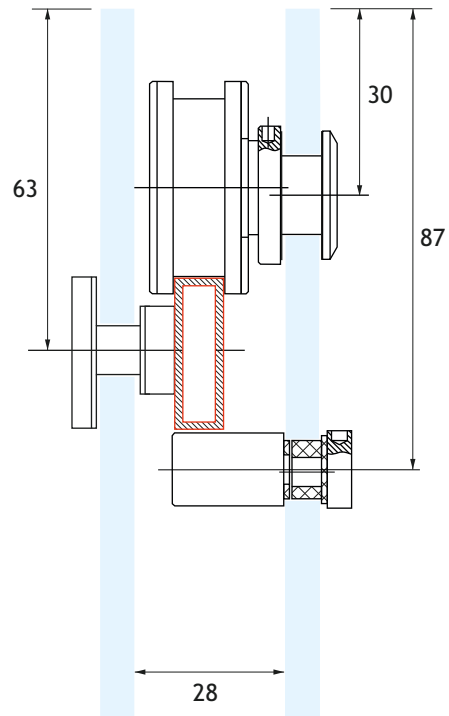
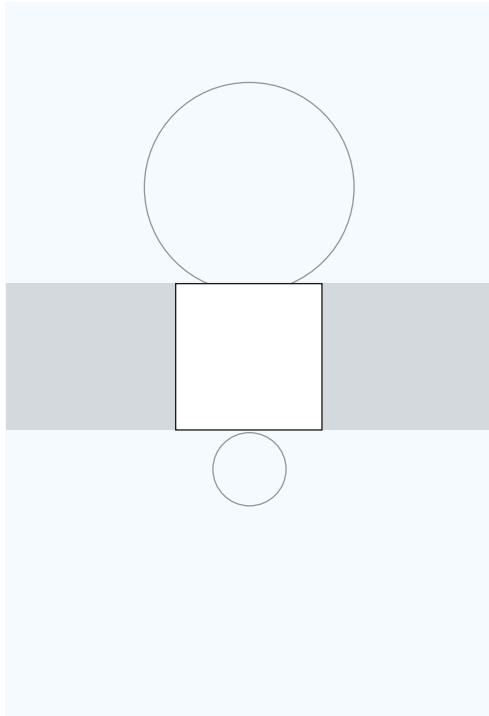


Sistema tecnico a vista per box doccia scorrevoli
Rotaia di scorrimento a sezione rettangolare 10*30 mm
Movimento silenzioso su cuscinetti a sfera
Regolazione in altezza dei carrelli
Realizzato completamente in acciaio inox Aisi 304
Larghezza massima realizzabile mm 2000

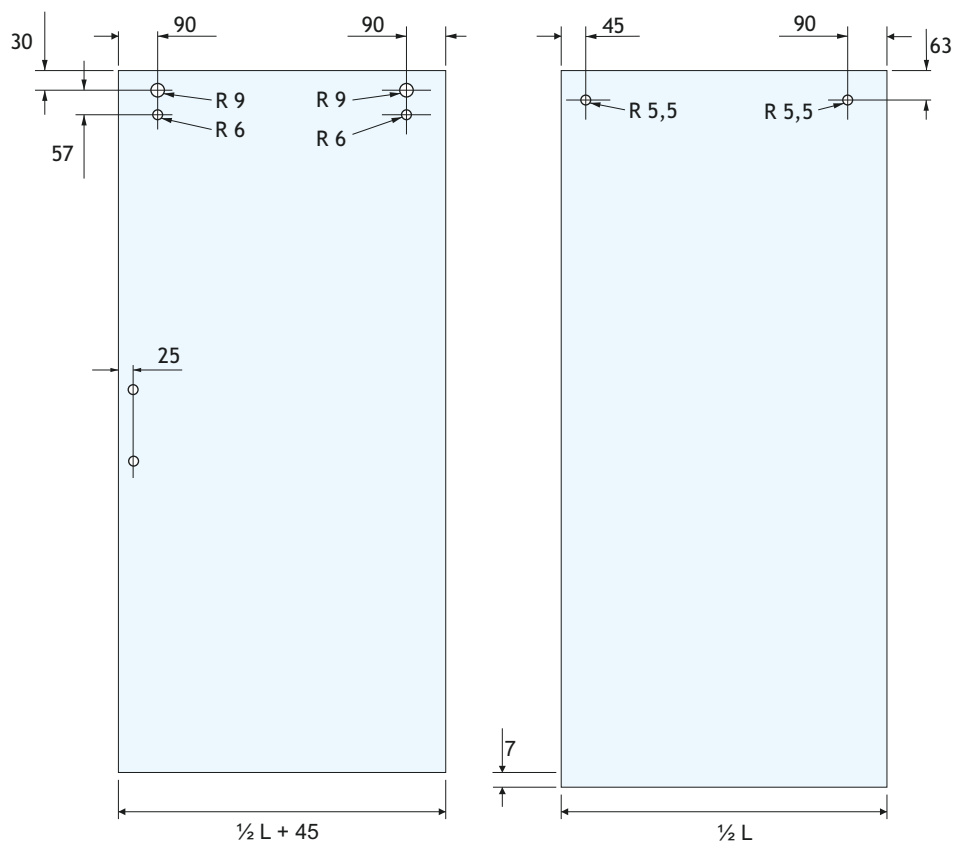
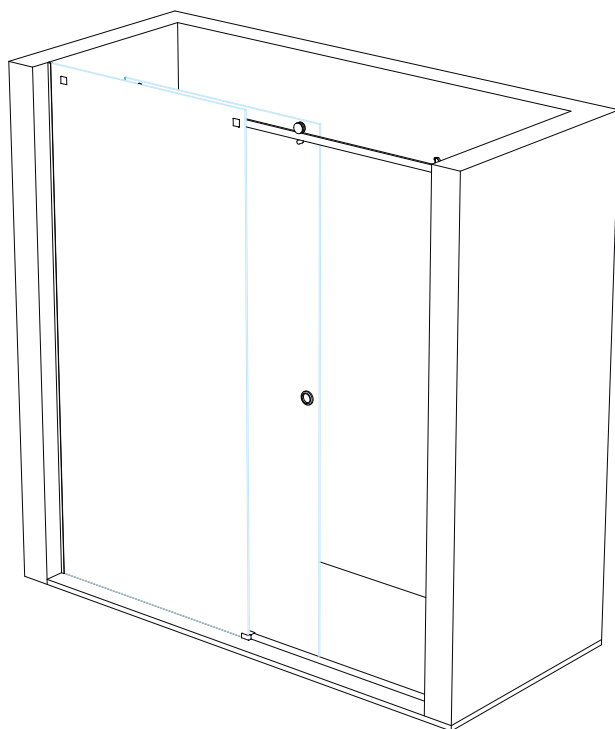
At sight technical sliding shower rooms system
Rectangular 10*30 mm sliding track
Silent ball bearing rollers
Rollers height adjustment
Full Aisi 304 stainless steel manufacturing
Max shower room width 2000 mm









RS SYSTEM

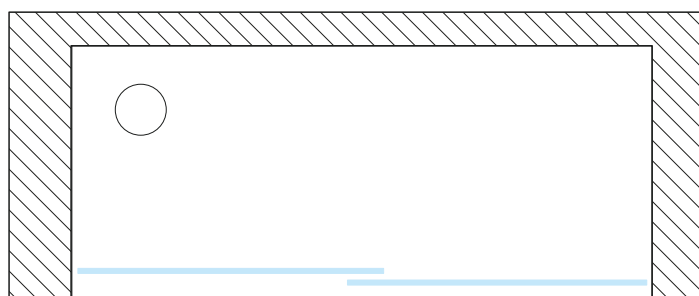
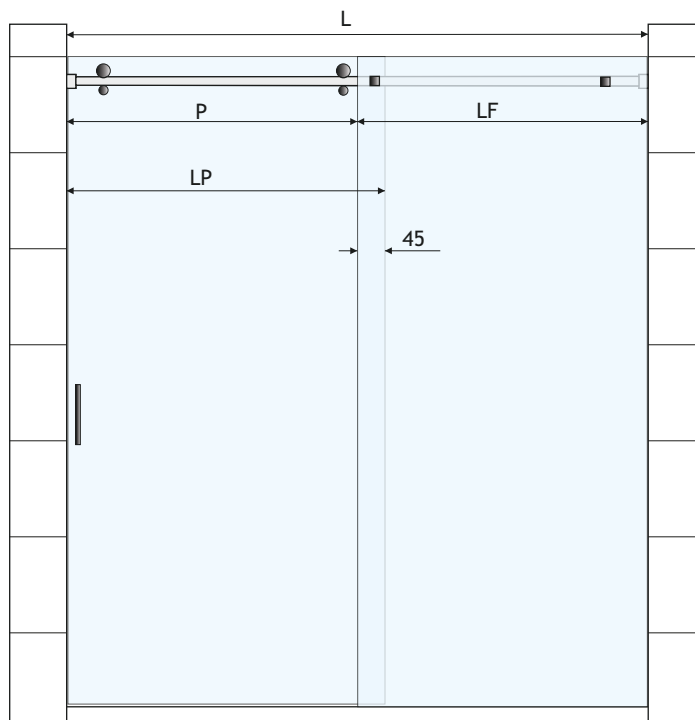


RSKM



Compreso Included	
RS01	 x 2
RS02	 x 2
RS03	 x 2
RS04/RS05	 x 1 x 1
RS06	 x 2
RS08	 2000 mm

RSKM



Dimensionamento dei vetri per kit RSKM (nicchia a muro) calcolato per vetri spessore 8mm

Larghezza del vano (L) = 1200-2000 mm
Larghezza del vetro fisso (LF) = $\frac{1}{2} L$
Larghezza della porta (LP) = $\frac{1}{2} L + 45$ mm
Passaggio (P) = $\frac{1}{2} L - 45$ mm

Suggeriamo l'uso della guarnizione adesiva a palloncino AS2R (disponibile a parte) da applicare sul bordo dell'anta. In questo caso ridurre LP di 4 mm.

Guida a pavimento RS07 e accessori serie CS per il fissaggio e la finitura del bordo inferiore della cabina sono disponibili a parte

Maniglie consigliate: serie DH07

- Disponibili per il montaggio del vetro fisso
- morsetti: GC01-GC02-GC06 in eventuale abbinamento con guarnizione AS02R
- canaline: serie IC e ICS
- fissaggi a punto: modello GN01

Glass sizing for RSKM set (wall niche) calculated on 8 mm glass thickness

Niche width (L) = 1200-2000 mm
Fixed glass width (LF) = $\frac{1}{2} L$
Door width (LP) = $\frac{1}{2} L + 45$ mm
Passage (P) = $\frac{1}{2} L - 45$ mm

Suggested to apply AS02R adhesive ball seal (available extra) on the edge of the glass door. In this case, reduce LP size of 4 mm.

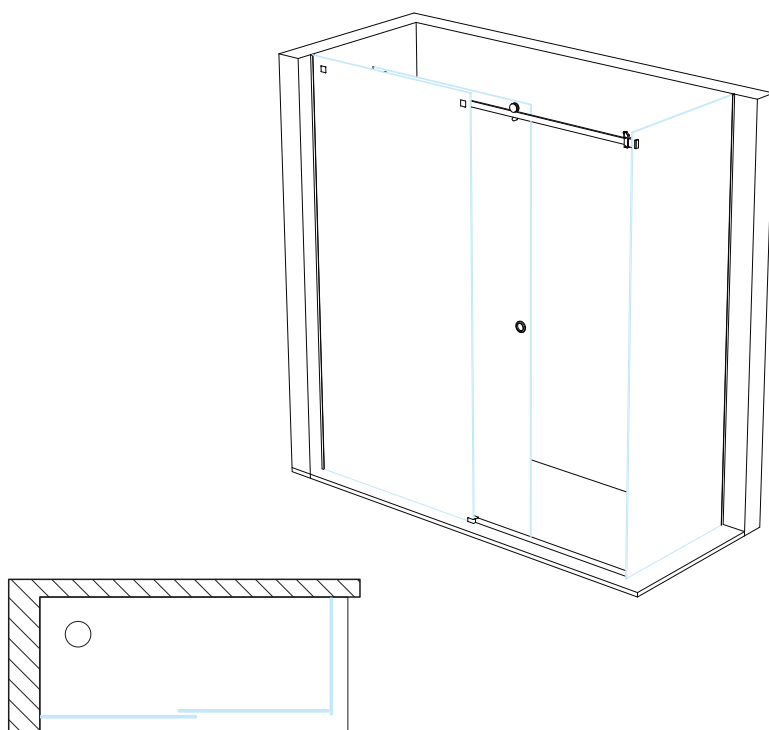
RS07 floor guide and CS series accessories for fixing and finishing the lower edge of the glass are available separately








Suggested handles: DH07 series

Available for side glass fastening:

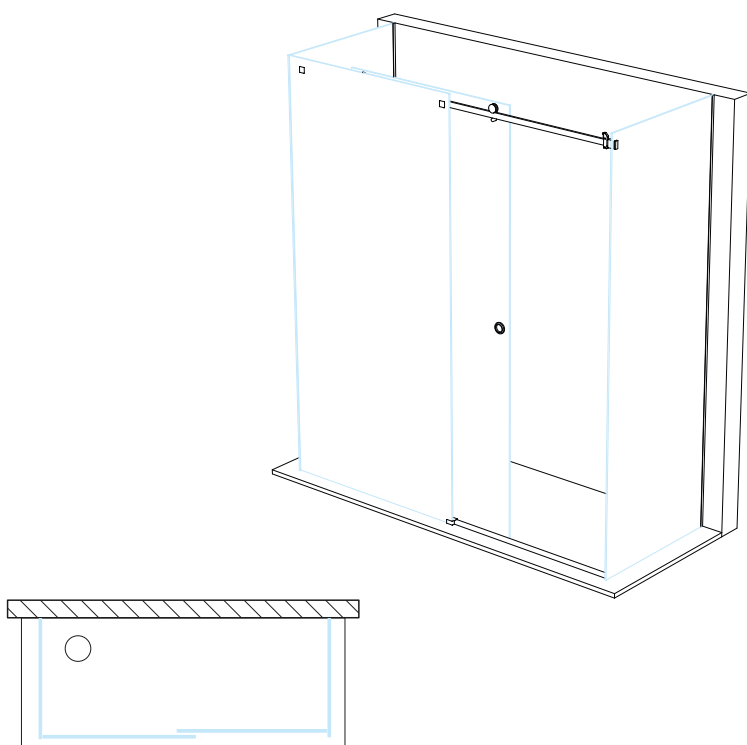
- clamps: GC01-GC02-GC06 models eventually combined with AS02R seal
- U channel: IC and ICS series
- point fixings: GN01 model







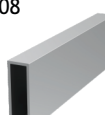
RSKV



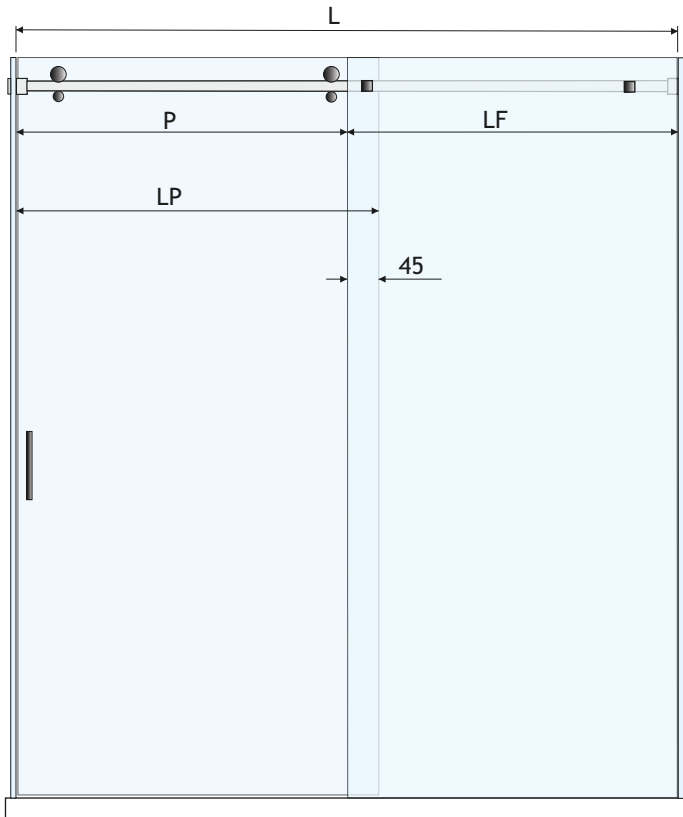
Compreso Included	
RS01  x 2	RS02  x 2
RS03  x 2	RS04/RS05  x 1
RS06  x 2	RS06V  x 1
RS08  2000 mm	

RSKV2



Compreso Included	
RS01  x 2	RS02  x 2
RS03  x 2	RS04/RS05  x 1
RS06  x 2	RS06V  x 2
RS08  2000 mm	

RSKV/RSKV2



Dimensionamento dei vetri per kit RSKV (nicchia muro/vetro) e RSKV2 (nicchia vetro/vetro) calcolato per vetri spessore 8mm

Larghezza del vano (L) = 1200-2000 mm
Larghezza del vetro fisso (LF) = $\frac{1}{2} L$
Larghezza della porta (LP) = $\frac{1}{2} L + 45$ mm
Passaggio (P) = $\frac{1}{2} L - 45$ mm

Suggeriamo l'uso della guarnizione adesiva a palloncino AS02R (disponibile a parte) sul bordo anta che va a chiudere. In questo caso ridurre LP di 4 mm.

Guida a pavimento RS07 e accessori serie CS per il fissaggio e la finitura del bordo inferiore della cabina sono disponibili a parte

Maniglie consigliate: serie DH07.

Disponibili per il montaggio del vetro fisso:

- morsetti: GC01-GC02-GC06 in eventuale abbinamento con guarnizione AS02R
- canaline: serie IC e ICS
- fissaggi a punto: modello GN01

Glass sizing for RSKV set (glass/wall niche) and RSKV2 set (glass/glass niche) calculated on 8 mm glass thickness

Niche width (L) = 1200-2000 mm
Fixed glass width (LF) = $\frac{1}{2} L$
Door width (LP) = $\frac{1}{2} L + 45$ mm
Passage (P) = $\frac{1}{2} L - 45$ mm

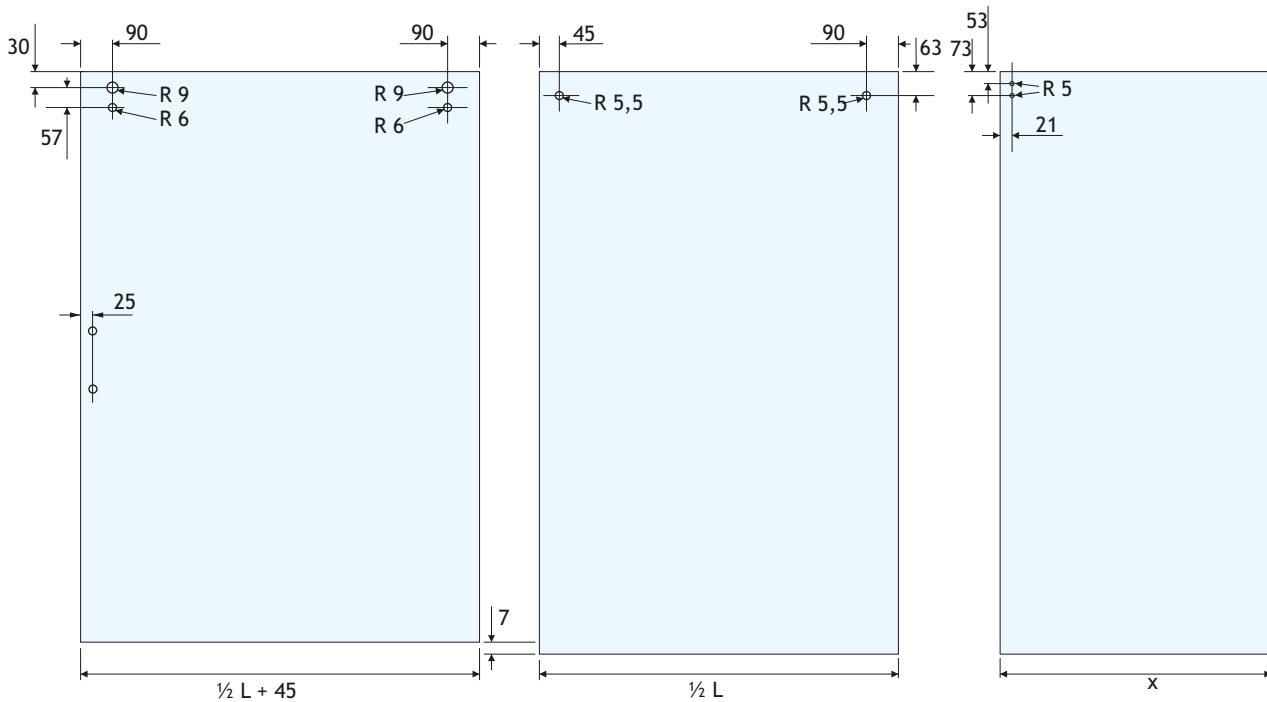
Suggested to apply AS02R adhesive ball seal (available extra) on the edge of the glass door. In this case, reduce LP size of 4 mm.

RS07 floor guide and CS series accessories for fixing and finishing the lower edge of the glass are available separately

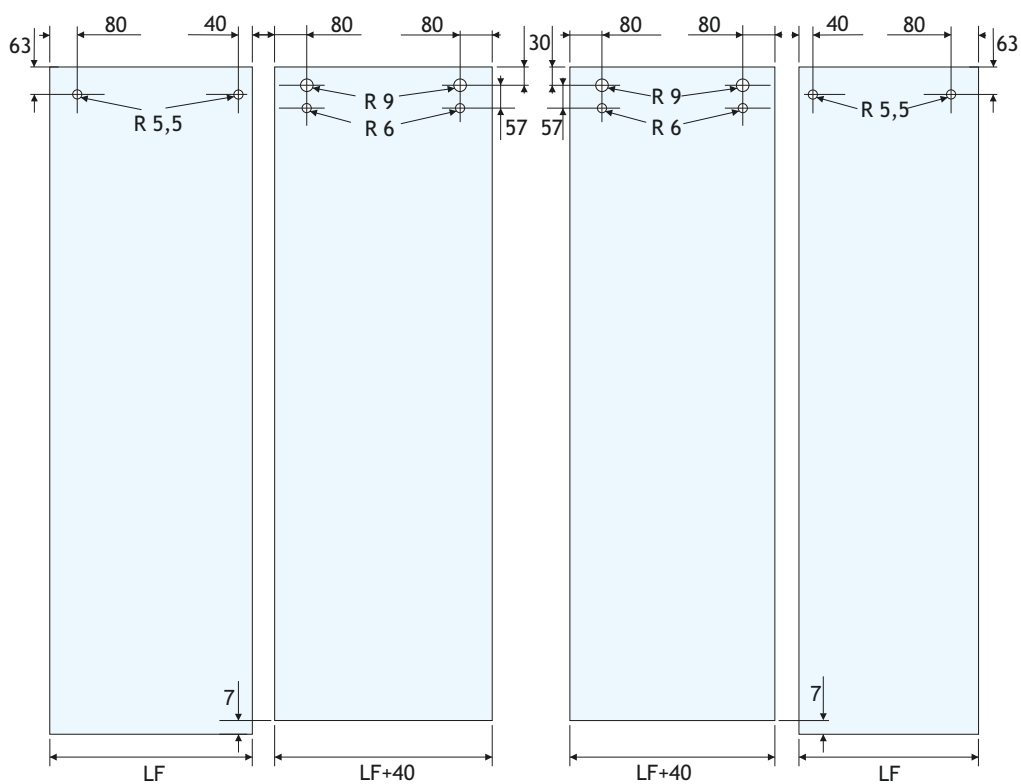
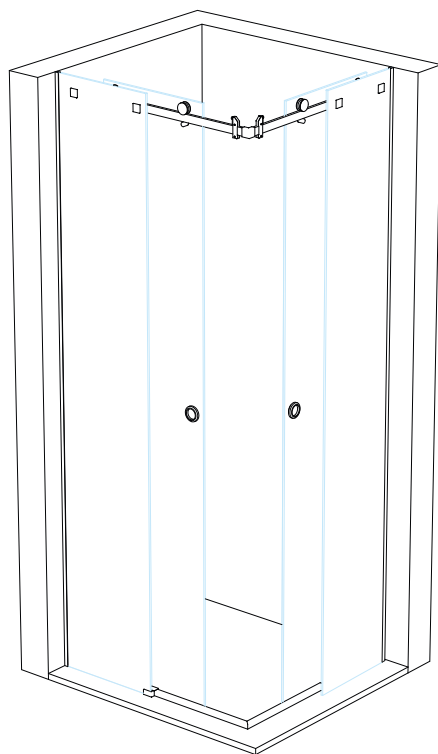
Suggested handles: DH07 series








Available for side glass fastening:

- clamps: GC01-GC02-GC06 models eventually combined with AS2R seal
- U channel: IC and ICS series
- point fixings: GN01 model

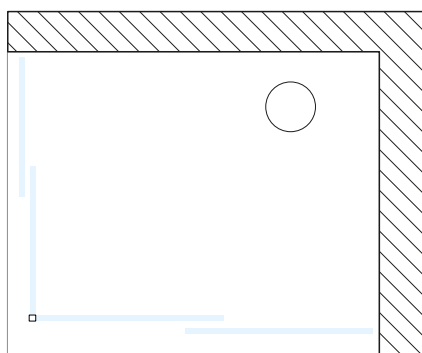
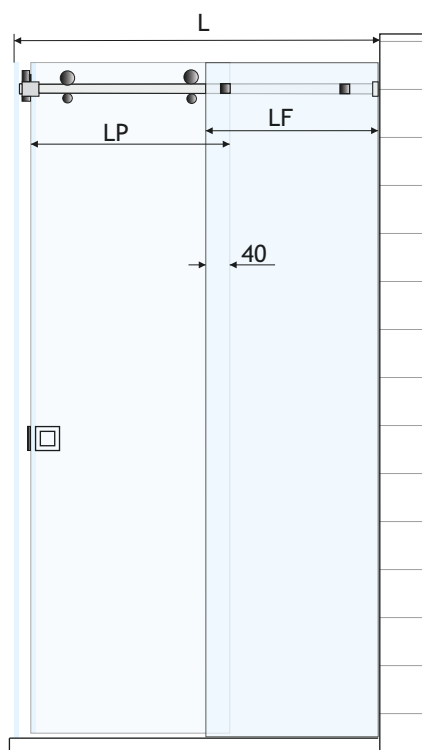


RSK90



Compreso Included	
RS01	 x 4
RS02	 x 4
RS03	 x 4
RS04/RS05	 x 2
RS06	 x 2
RS08	 2000 mm
RS09	 x 1

RSK90



Dimensionamento dei vetri per kit RSK90 (box doccia ad angolo) calcolato per spessore 8mm.

Larghezza cabina (L) = 800-1000 mm
Larghezza fisso (LF) = L-36mm/2
Larghezza porta (LP) = LF + 40 mm

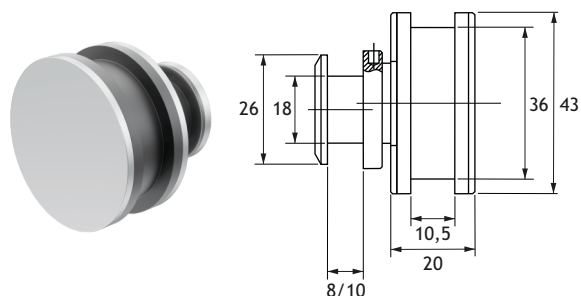
Consigliamo la molatura delle ante con bisello a 45°.
Suggeriamo l'uso della guarnizione adesiva a palloncino AS02R (disponibile a parte) su uno dei bordi anta che vanno a combaciare. In questo casi ridurre:
- LP di 2 mm per ciascuna anta in caso di molatura a 45°
- LP di 4mm una sola delle ante in caso di molatura a filo lucido.
Guida a pavimento RS07 e accessori serie CS per il fissaggio e la finitura del bordo inferiore della cabina sono disponibili a parte
Maniglie consigliate: RH01, SRH01.
Disponibili per il montaggio dei vetri fissi:
•morsetti: GC01-GC02-GC06 in eventuale abbinamento con guarnizione AS02R
•canaline: serie IC e ICS
•fissaggi a punto: modello GN01

Glass sizing for RSK90 set (corner shower room set) calculated on 8 mm glass thickness

Fixed glass width (LF) = L-36mm/2
Door width (LP) = LF + 40 mm

Recommended 45° glass door edge bevelling
Suggested to apply AS02R adhesive ball seal (available extra) on one mating edge of the glass door. In these cases, reduce:
- LP size of 2 mm in each glass door for 45° bevelling
- LP size of 4 mm in one glass door for polished straight line edging
RS07 floor guide and CS series accessories for fixing and finishing the lower edge of the glass are available separately
Suggested handles: RH01, SRH01
Available for side glass fastening:
•clamps: GC01-GC02-GC06 models eventually combined with AS02R seal
•U channel: IC and ICS series
•point fixings: GN01 model

RS01

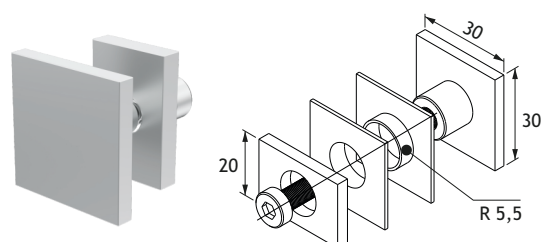


Carrello diametro 43 mm per rotaia RS08
Movimento silenzioso su cuscinetti a sfera
Regolazione eccentrica $\pm 1,5$ mm
Realizzato in acciaio inox Aisi 304

43 mm diameter roller for RS08 track
Silent ball bearing rolling
 $\pm 1,5$ mm eccentric height adjustment
Aisi 304 stainless steel manufacturing



RS02

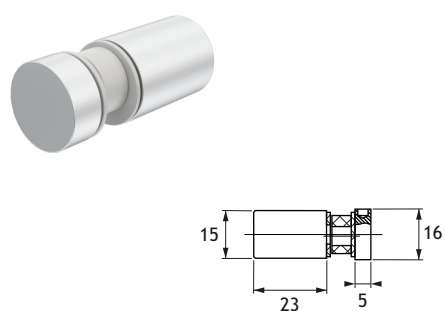


Elemento di fissaggio vetro/barra per rotaia RS08
Realizzato in fusione di acciaio inox Aisi 304

Glass to track fixing element for RS08 track
Diecast Aisi 304 stainless steel manufacturing

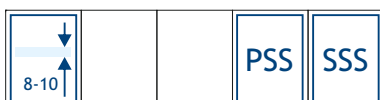


RS03

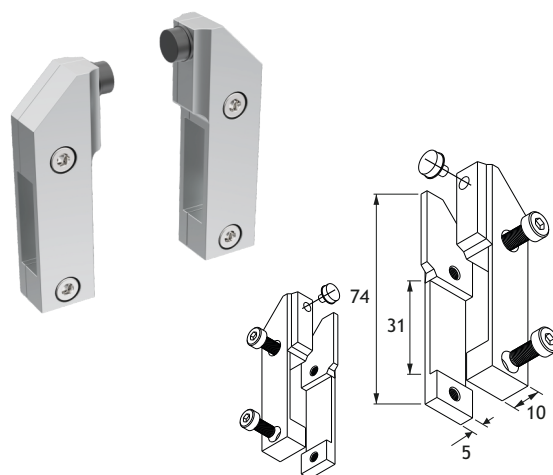


Perno anti-scarrucolamento per carrello RS01
Regolazione eccentrica $\pm 1,5$ mm
Realizzato in acciaio inox Aisi 304

Anti-lift pin for RS01 roller
 $\pm 1,5$ mm eccentric height adjustment
Aisi 304 stainless steel manufacturing

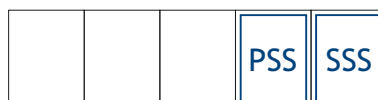


RS04-RS05

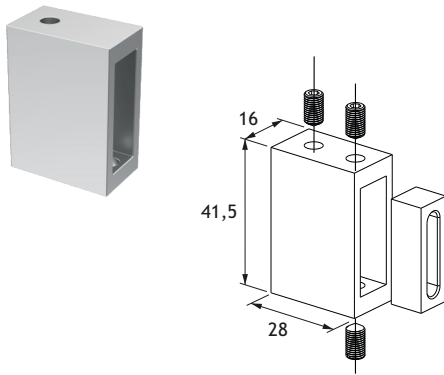


Stopper destro (RS04) e sinistro (RS05) per sistema RS
Realizzati in fusione di acciaio inox Aisi 304

Right (RS04) or left (RS05) stops for RS system
Diecast Aisi 304 stainless steel manufacturing

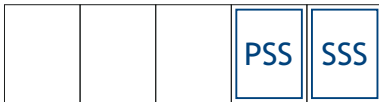


RS06

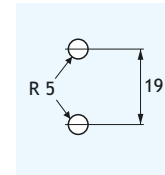
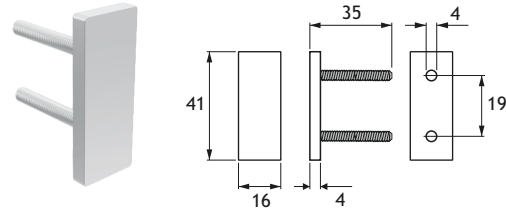


Terminale di fissaggio a muro per rotaia RS08
Realizzata in fusione di acciaio inox Aisi 304

Wall fixing track end for RS08 track
Diecast Aisi 304 stainless steel manufacturing

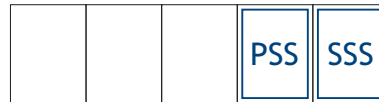


RS06V

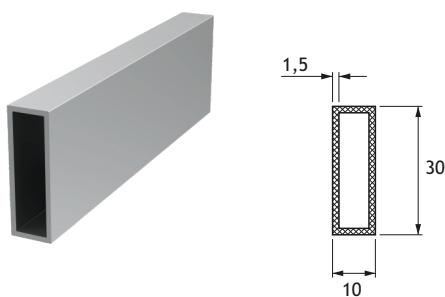


Borchia di fissaggio a vetro per terminale RS06
Realizzata in acciaio inox Aisi 304

Glass fixing cap for RS06 track end
Aisi 304 stainless steel manufacturing

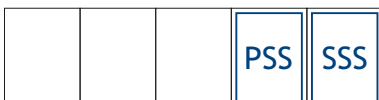


RS08

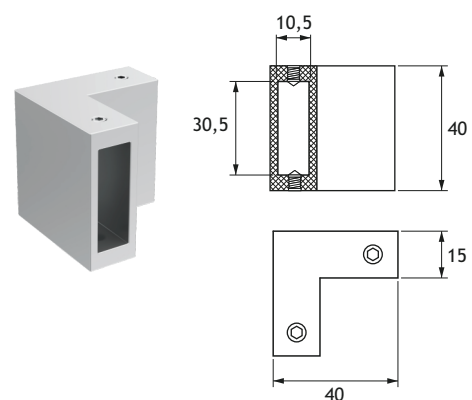


Rotaia a sezione rettangolare per sistema RS
Realizzata in acciaio inox Aisi 304
Lunghezza delle barre cm 200

Rectangular track for RS system
Aisi 304 stainless steel manufacturing
Bar length: 2000 mm

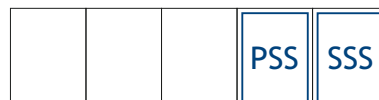


RS09

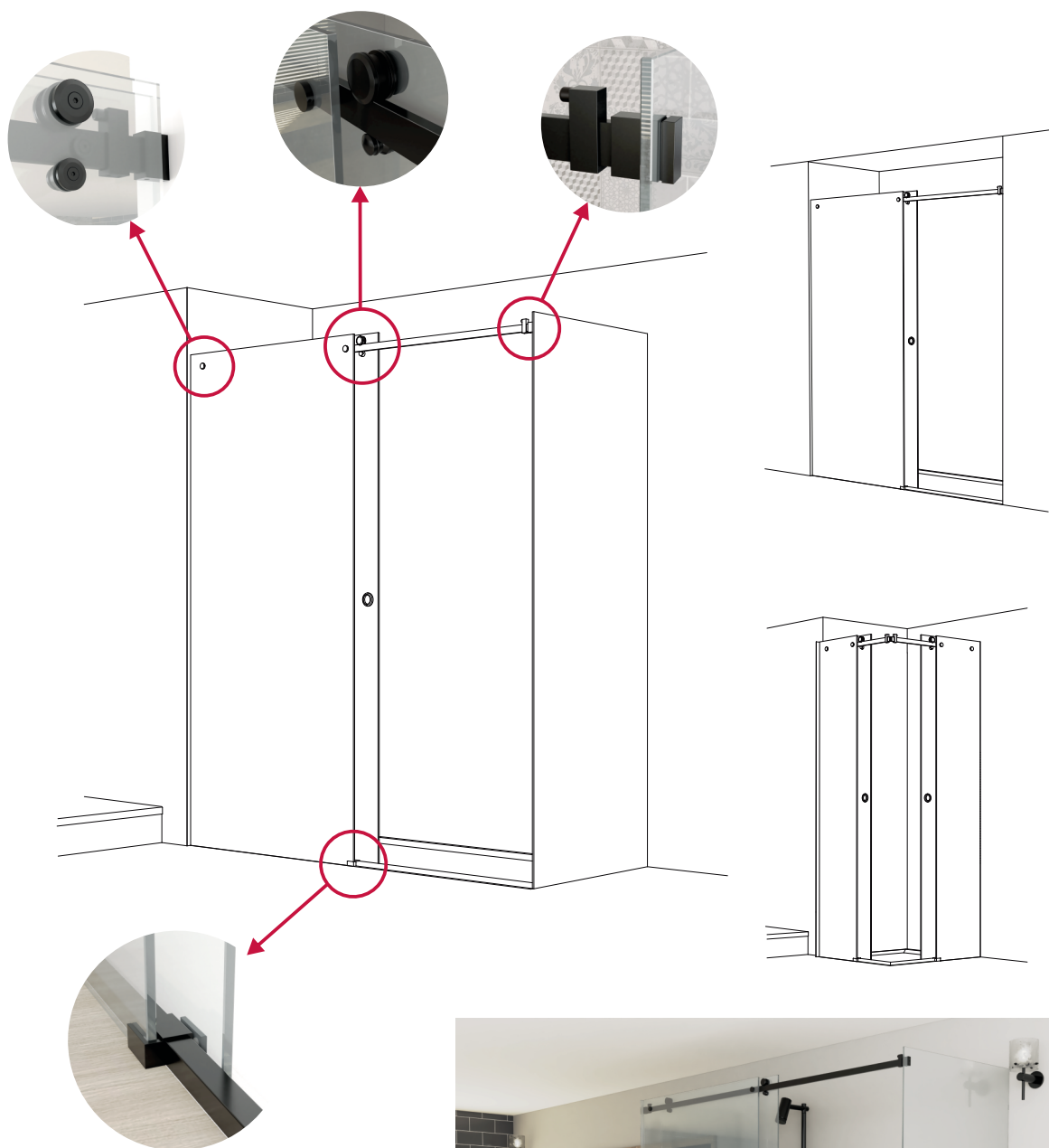


Raccordo a 90° per rotaia RS08
Realizzata in fusione di acciaio inox Aisi 304

90° connection joint for RS08 track
Diecast Aisi 304 stainless steel manufacturing



RSZ SYSTEM

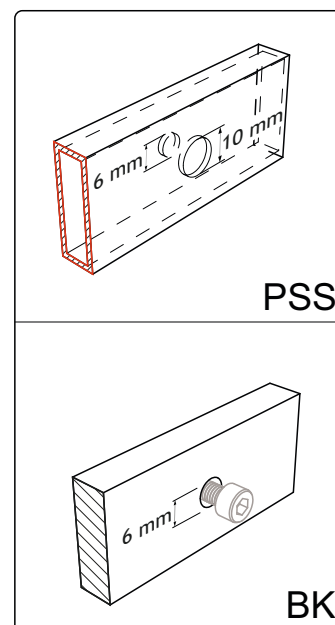
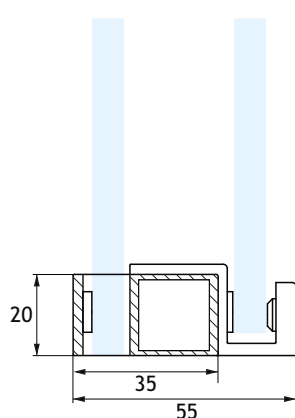
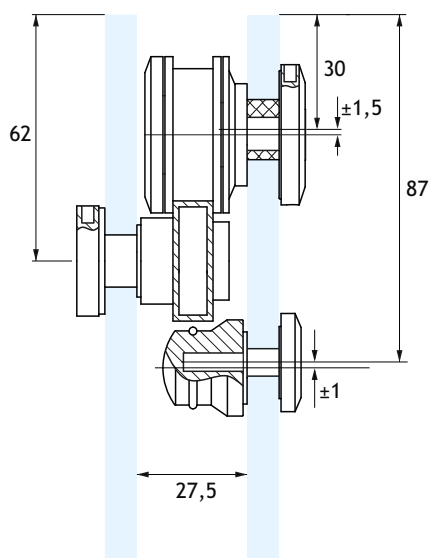
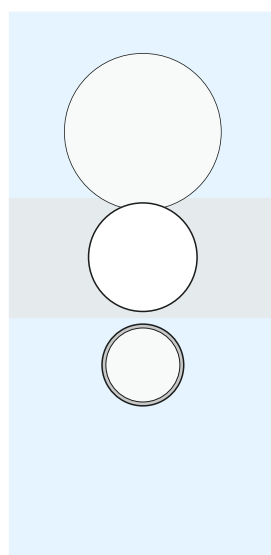


Sistema tecnico a vista per box doccia scorrevoli
Rotaia di scorrimento a sezione rettangolare 10*30 mm
Movimento silenzioso su cuscinetti a sfera
Regolazione in altezza dei carrelli
Realizzato lega di zinco/acciaio inox Aisi 304/alluminio
Larghezza massima realizzabile mm 2000

At sight technical sliding shower rooms system
Rectangular 10*30 mm sliding track
Silent ball bearing rollers
Rollers height adjustment
Zinc alloy/Aisi 304 stainless steel/aluminium manufacturing
Max shower room width 2000 mm

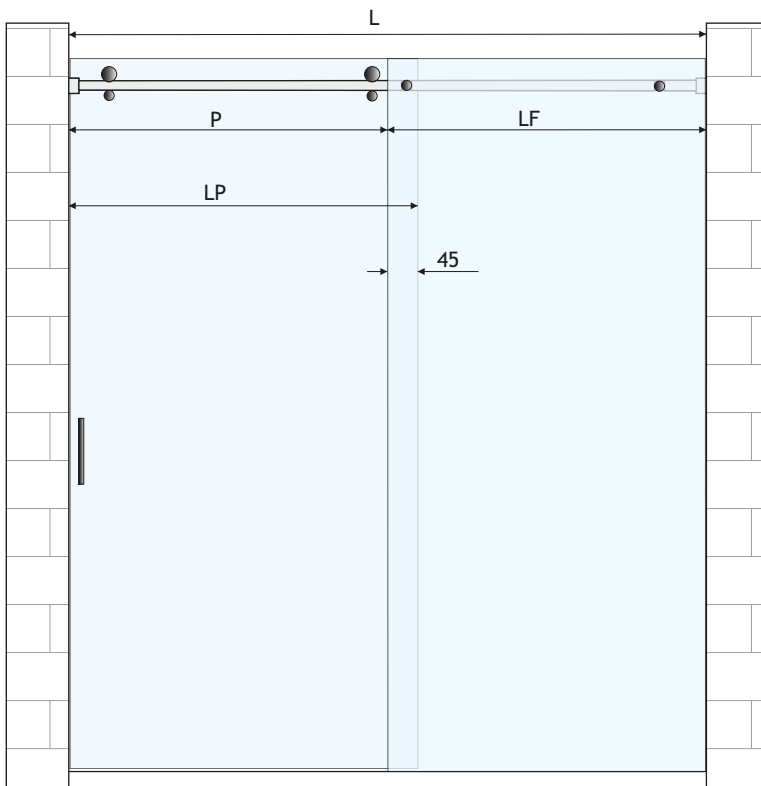


RSZ SYSTEM



Codice kit Set code	Tipo di impiego Appliance	Componenti Components
RSZKM	Nicchia a muro Wall niche	RSZ01=2 pcs. - RSZ02=2 pcs. - RSZ03=2 pcs. RSZ04=2 pcs. - RSZ06=2 pcs. - RSZ08 (track)=1 pc.
RSZKV	Nicchia una spalla vetro Niche set with 1 side glass	RSZ01=2 pcs. - RSZ02=2 pcs. - RSZ03=2 pcs. RSZ04=2 pcs. - RSZ06=2 pcs. - RSZ06V=1pc. RSZ08 (track)=1 pc.
RSZKV2	Niche set with 2 side glass	RSZ01=2 pcs. - RSZ02=2 pcs. - RSZ03=2 pcs. RSZ04=2 pcs. - RSZ06=2 pc. - RSZ06V=2 pcs. RSZ08 (track)=1 pc.
RSZK90	Box doccia ad angolo Corner room set	RSZ01=4 pcs. - RSZ02=4 pcs. - RSZ03=4 pcs. RSZ04=4 pcs. - RSZ06=2 pcs. - RSZ08 (track)=1 pc. RS09=1 pc.

RSZKM



Dimensionamento dei vetri per kit RSZKM (nicchia a muro) calcolato per vetri spessore 8mm

Larghezza del vano (L) = 1200-2000 mm
Larghezza del vetro fisso (LF) = $\frac{1}{2} L$
Larghezza della porta (LP) = $\frac{1}{2} L + 45$ mm
Passaggio (P) = $\frac{1}{2} L - 45$ mm

Suggeriamo l'uso della guarnizione adesiva a palloncino AS02R (disponibile a parte) da applicare sul bordo dell'anta. In questo caso ridurre LP di 4 mm.

MD system per la guida, il fissaggio e la finitura del bordo inferiore della cabina è disponibile a parte
Maniglie consigliate: serie DH07, DH17, DH27, GRH03, SK06

•Disponibili per il montaggio del vetro fisso: canaline SP03, IC02 e ICS02

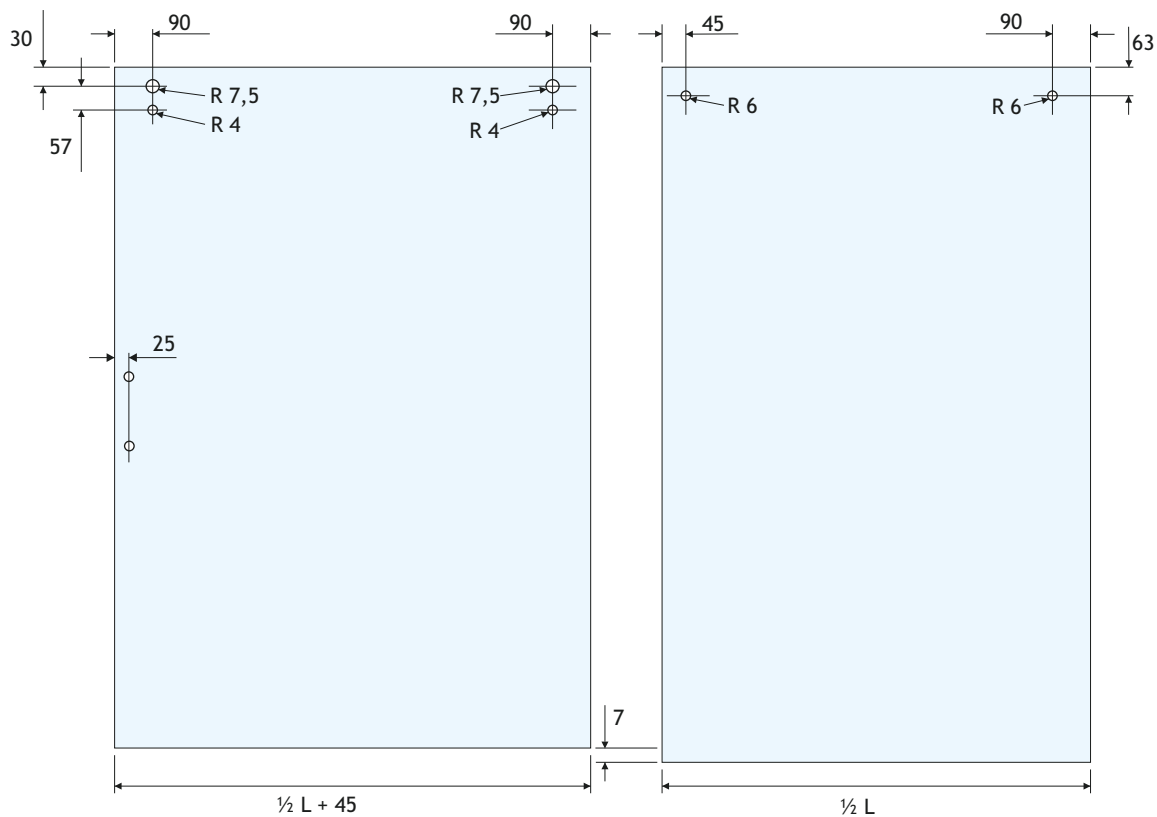
Glass sizing for RSZKM set (wall niche) calculated on 8 mm glass thickness

Niche width (L) = 1200-2000 mm
Fixed glass width (LF) = $\frac{1}{2} L$
Door width (LP) = $\frac{1}{2} L + 45$ mm
Passage (P) = $\frac{1}{2} L - 45$ mm

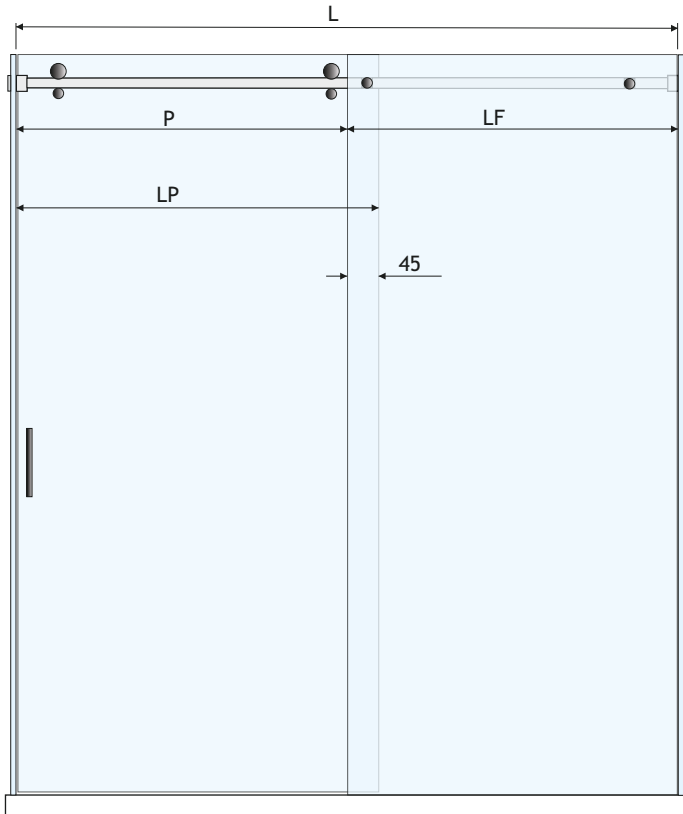
We suggest to apply AS02R adhesive ball seal (available extra) on the edge of the glass door. In this case, reduce LP size of 4 mm.

MD system, used to drive the door and to finish the lower edge of the room, is available separately
Suggested handles: DH07, DH17, DH27, GRH03, SH06

•Available for side glass fastening: SP03, IC02 and ICS02 «U» channels



RSZKV/RSZKV2



Dimensionamento dei vetri per kit RSZKV (nicchia muro/vetro) e RSZKV2 (nicchia vetro/vetro) calcolato per vetri spessore 8mm

Larghezza del vano (L) = 1200-2000 mm
Larghezza del vetro fisso (LF) = $\frac{1}{2} L$
Larghezza della porta (LP) = $\frac{1}{2} L + 45$ mm
Passaggio (P) = $\frac{1}{2} L - 45$ mm

Suggeriamo l'uso della guarnizione adesiva a palloncino AS2R (disponibile a parte) da applicare sul bordo dell'anta. In questo caso ridurre LP di 4 mm.

MD system per la guida, il fissaggio e la finitura del bordo inferiore della cabina è disponibili a parte
Maniglie consigliate: serie DH07, DH17, DH27, GRH03, SK06

•Disponibili per il montaggio del vetro fisso: canaline SP03, IC02 e ICS02

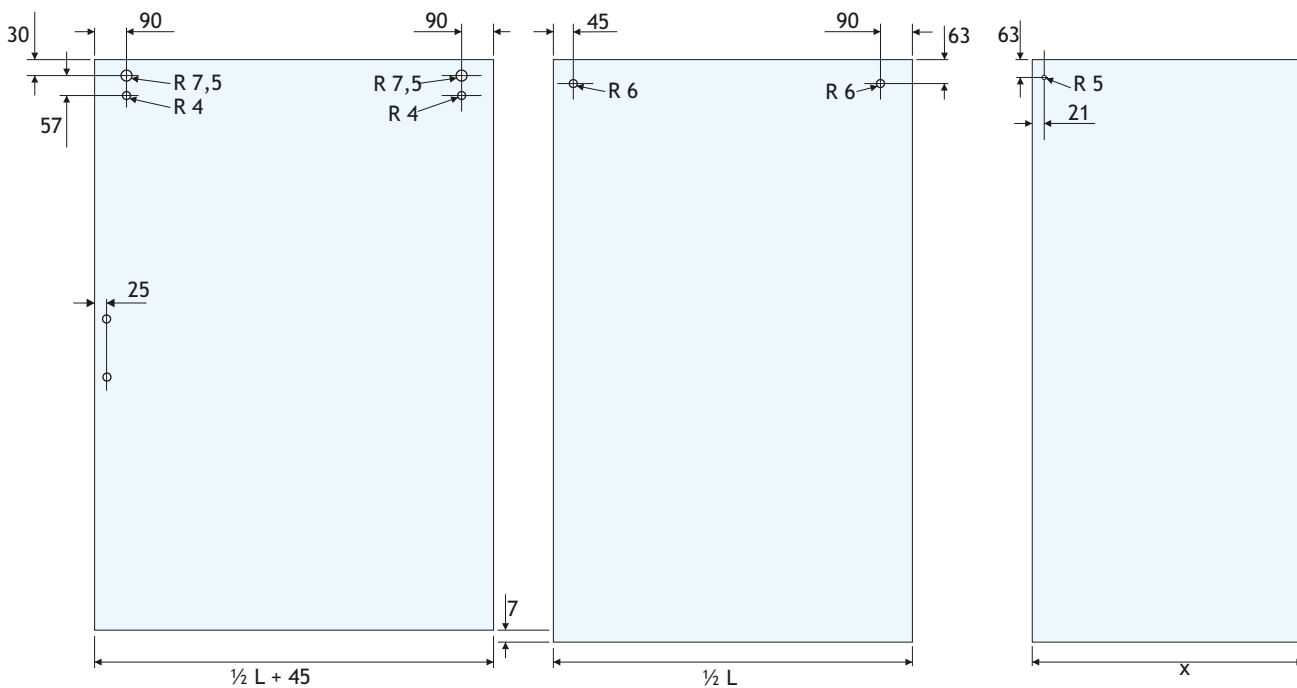
Glass sizing for RSZKV set (glass/wall niche) and RSZKV2 set (glass/glass niche) calculated on 8 mm glass thickness

Niche width (L) = 1200-2000 mm
Fixed glass width (LF) = $\frac{1}{2} L$
Door width (LP) = $\frac{1}{2} L + 45$ mm
Passage (P) = $\frac{1}{2} L - 45$ mm

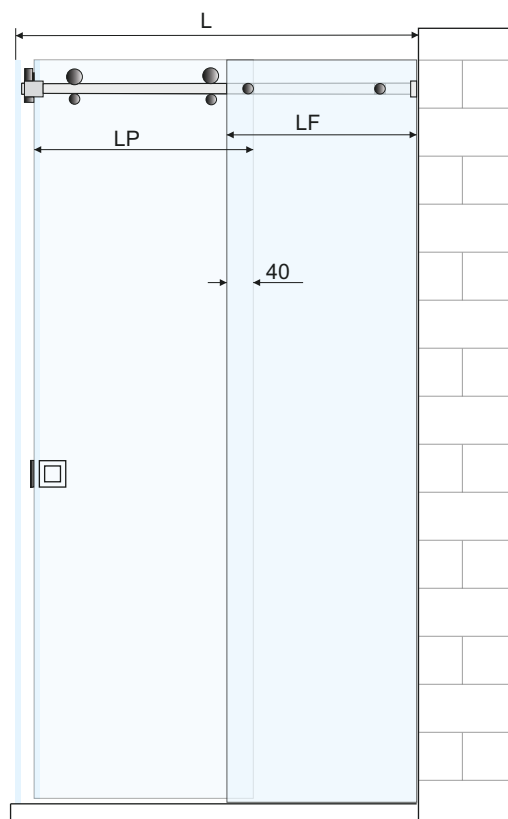
We suggest to apply AS02R adhesive ball seal (available extra) on the edge of the glass door. In this case, reduce LP size of 4 mm.

MD system, used to drive the door and to finish the lower edge of the room, is available separately
Suggested handles: DH07, DH17, DH27, GRH03, SK06

•Available for side glass fastening: SP03, IC02 and ICS02 «U» channels



RSZK90



Dimensionamento dei vetri per kit RSK90 (box doccia ad angolo) calcolato per spessore 8mm.

Larghezza cabina (L) = 800-1000 mm
Larghezza fisso (LF) = $L - 36\text{mm} / 2$
Larghezza porta (LP) = $LF + 40\text{mm}$

Consigliamo la molatura delle ante con bisello a 45°.
Suggeriamo l'uso della guarnizione adesiva a palloncino AS02R (disponibile a parte) su uno dei bordi anta che vanno a combaciare. In questo caso ridurre:

- LP di 2 mm per ciascuna anta in caso di molatura a 45°
- LP di 4mm una sola delle ante in caso di molatura a filo lucido.

MD system per la guida, il fissaggio e la finitura del bordo inferiore della cabina è disponibili a parte
Maniglia consigliata: GRH03

•Disponibili per il montaggio del vetro fisso: canaline SP03, IC02 e ICS02

Glass sizing for RSK90 set (corner shower room set) calculated on 8 mm glass thickness

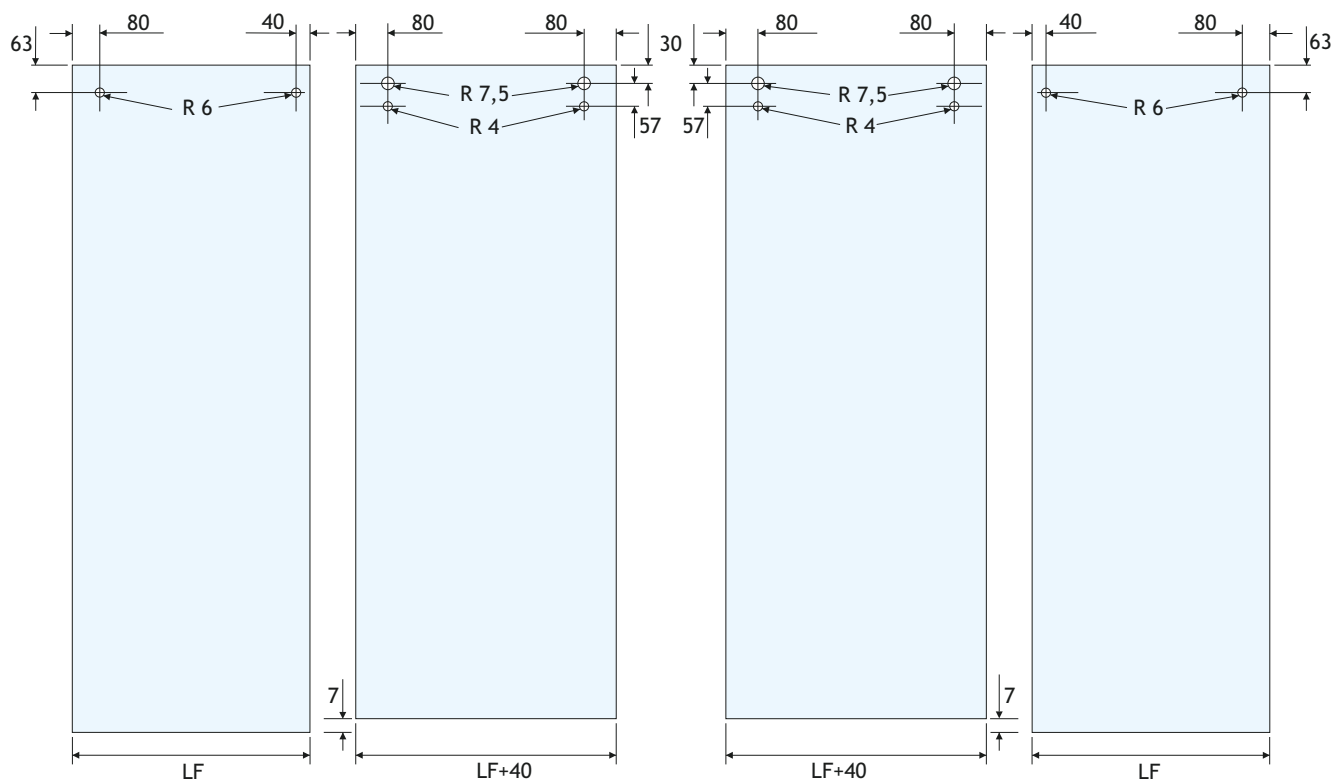
Box width (L) = 800-1000 mm
Fixed glass width (LF) = $L - 36\text{mm} / 2$
Door width (LP) = $LF + 40\text{mm}$

Recommended 45° glass door edge bevelling
Suggested to apply AS02R adhesive ball seal (available extra) on one mating edge of the glass door. In these cases, reduce:

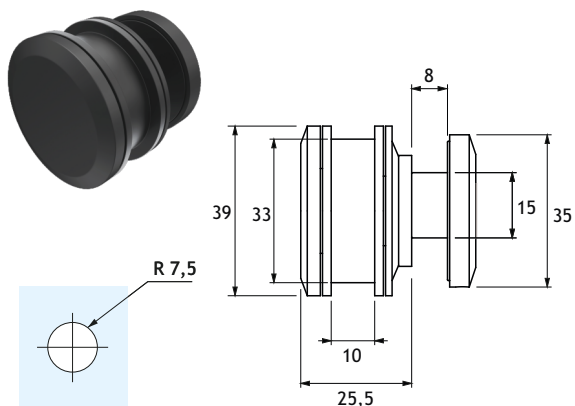
- LP size of 2 mm in each glass door for 45° bevelling
- LP size of 4 mm in one glass door for polished straight line edging

MD system, used to drive the door and to finish the lower edge of the room, is available separately
Suggested handles: GRH03

•Available for side glass fastening: SP03, IC02 and ICS02 «U» channels



RSZ01

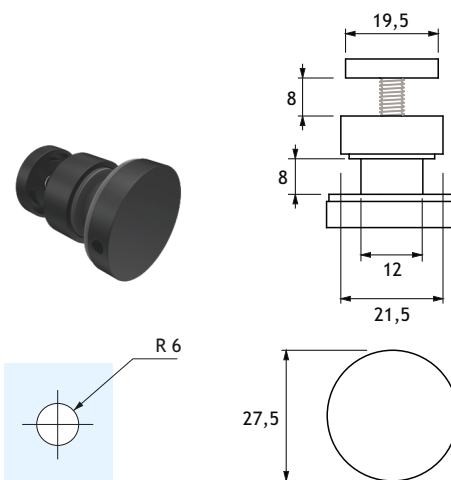


Carrello diametro 39 mm per rotaia RSZ08
Movimento silenzioso su cuscinetti a sfera
Regolazione eccentrica $\pm 1,5$ mm
Realizzato in lega di zinco

39 mm diameter roller for RSZ08 track
Silent ball bearing rolling
 $\pm 1,5$ mm eccentric height adjustment
Zinc alloy manufacturing



RSZ02

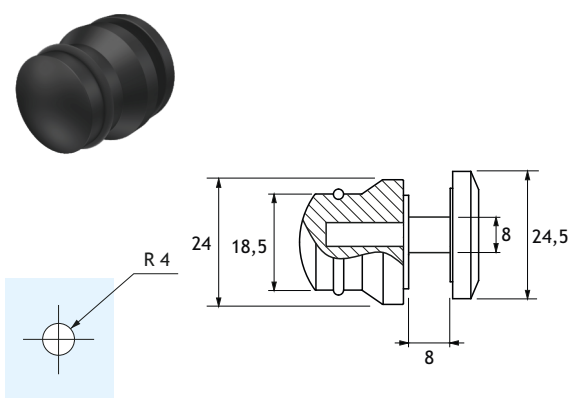


Elemento di fissaggio vetro/barra per rotaia RSZ08
Realizzato in lega di zinco

Glass to track fixing element for RSZ08 track
Zinc alloy manufacturing

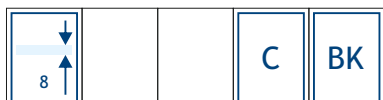


RSZ03

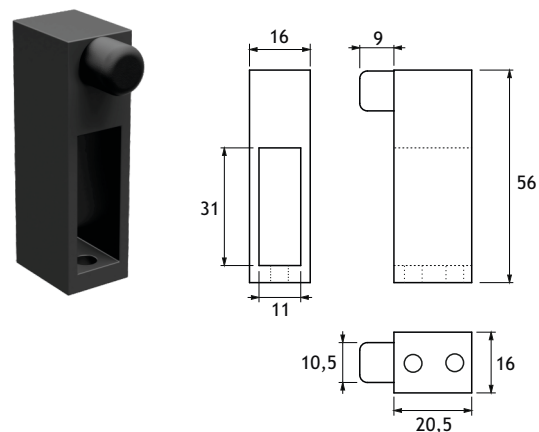


Perno anti-scarrucolamento per carrello RSZ01
Regolazione eccentrica $\pm 1,5$ mm
Realizzato in lega di zinco

Anti-lift pin for RSZ01 roller
 $\pm 1,5$ mm eccentric height adjustment
Zinc alloy manufacturing

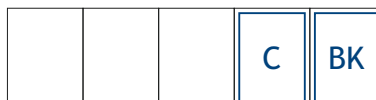


RSZ04

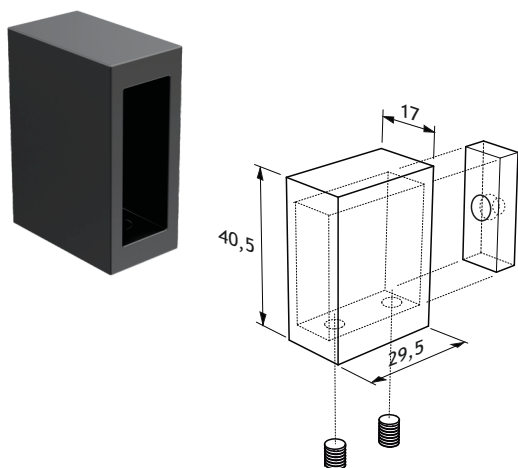


Stopper reversibile per sistema RSZ
Realizzato in lega di zinco

Reversible stop for RSZ system
Zinc alloy manufacturing

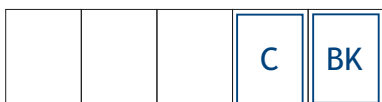


RSZ06

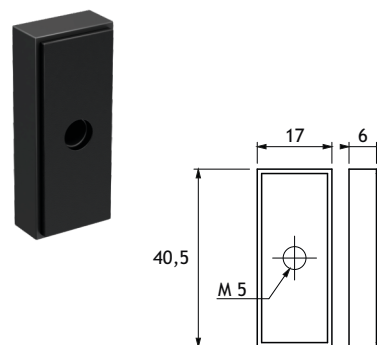


Terminale di fissaggio a muro per rotaia RSZ08
Realizzata in lega di zinco

Wall fixing track end for RSZ08 track
Zinc alloy manufacturing

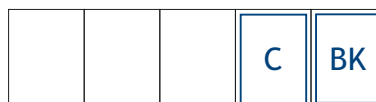


RSZ06V

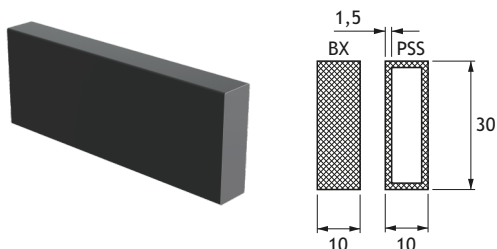


Borchia di fissaggio a vetro per terminale RSZ06
Realizzata in ottone

Glass fixing cap for RSZ06 track end
Brass manufacturing

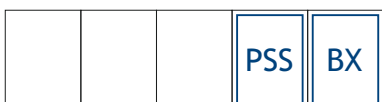


RSZ08

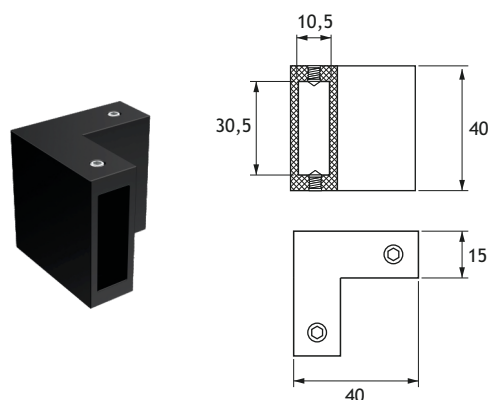


Rotaia a sezione rettangolare per sistema RSZ
Realizzata in acciaio inox Aisi 304 o in lega di alluminio
Lunghezza delle barre mm 2000

Rectangular track for RSZ system
Aisi 304 stainless steel or aluminium alloy manufacturing
Bar lenght: 2000 mm

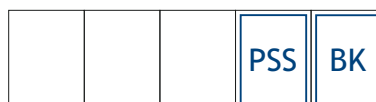


RS09



Raccordo a 90° per rotaia RSZ08
Realizzata in fusione di acciaio inox Aisi 304

90° connection joint for RSZ08 track
Diecast Aisi 304 stainless steel manufacturing

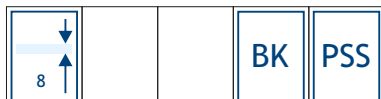


MD SYSTEM

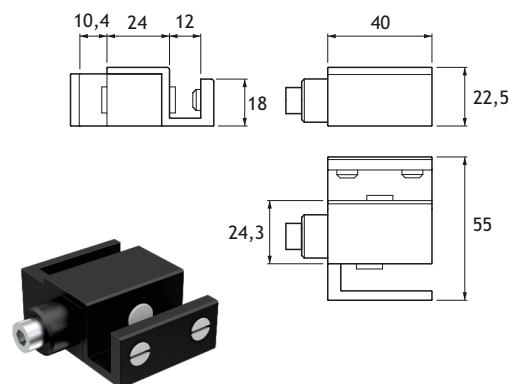


Sistema per il contenimento dell'acqua, il fissaggio e la finitura della zona a pavimento dei box doccia scorrevoli serie RS, RSZ e MS, con vetro fisso a filo piatto doccia, diga MD08 da 20 mm, guida MDG01 reversibile, terminale MD06 Realizzato in acciaio inox Aisi 304 e alluminio

Water containment and floor area finishing systems for RS, RSZ e MS series shower rooms, with fixed glass flush mounting, MD08 floor dam, MDG01 reversible guide holder, MD06 bar end
Aisi 304 stainless steel and aluminium manufacturing



MDG01

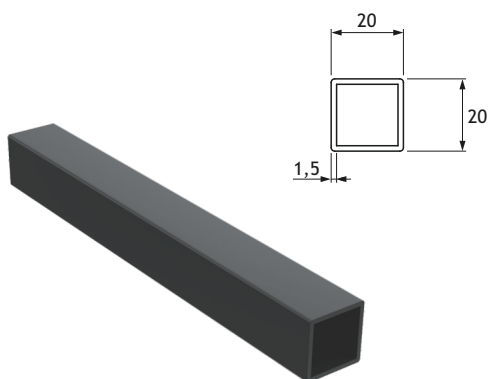


Guida a pavimento reversibile per sistema diga MD
Fissaggio meccanico o per incollaggio
Realizzata in lega di alluminio

Floor guide for MD dam systems
Plug or glue fixing
Aluminium alloy manufacturing

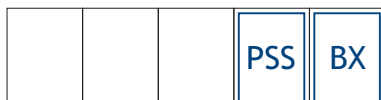


MD08

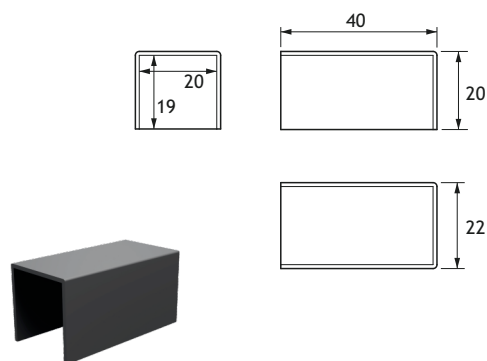


Profilo di contenimento 20 x 20 mm per sistema MD
Realizzato in acciaio inox Aisi 304 o lega di alluminio
Lunghezza delle barre mm 1000

Floor dam for MD system
Aisi 304 stainless steel or aluminium alloy manufacturing
Bar length: 1000 mm

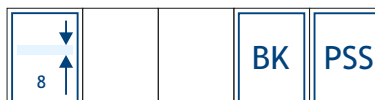


MD06



Elemento terminale per MD08
Realizzato in acciaio inox Aisi 304

Bar end for MD08
Aisi 304 stainless steel manufacturing

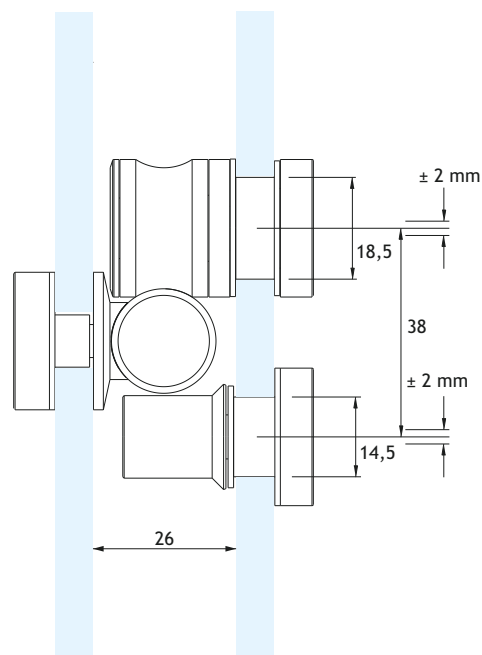


MS SYSTEM



Sistema tecnico a vista per box doccia scorrevoli
Rotaia di scorrimento a sezione tonda diam. 19 mm
Movimento silenzioso su cuscinetti a sfera
Regolazione in altezza dei carrelli
Realizzato in ottone, barra in acciaio inox Aisi 304
Larghezza massima realizzabile mm 1800

At sight technical sliding shower rooms system
Round 19 mm diameter sliding track
Silent ball bearing rollers
Rollers height adjustment
Brass manufacturing, Aisi 304 stainless steel rod
Max shower room width 1800 mm



↓ 8 ↑	← MIN 900 →	← MAX 1800 →	MAX 40 KG	C
-------------	-------------------	--------------------	-----------------	---

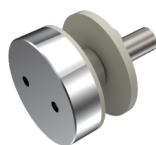
MS SYSTEM



MS01



MS02



MS03



MS04



MS06



MS08

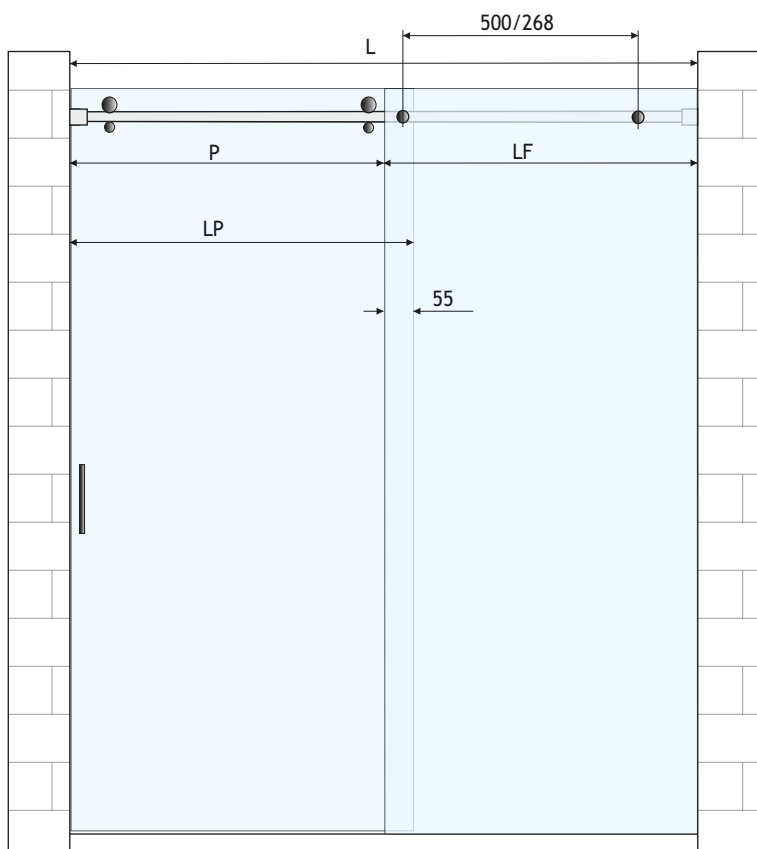


MS09



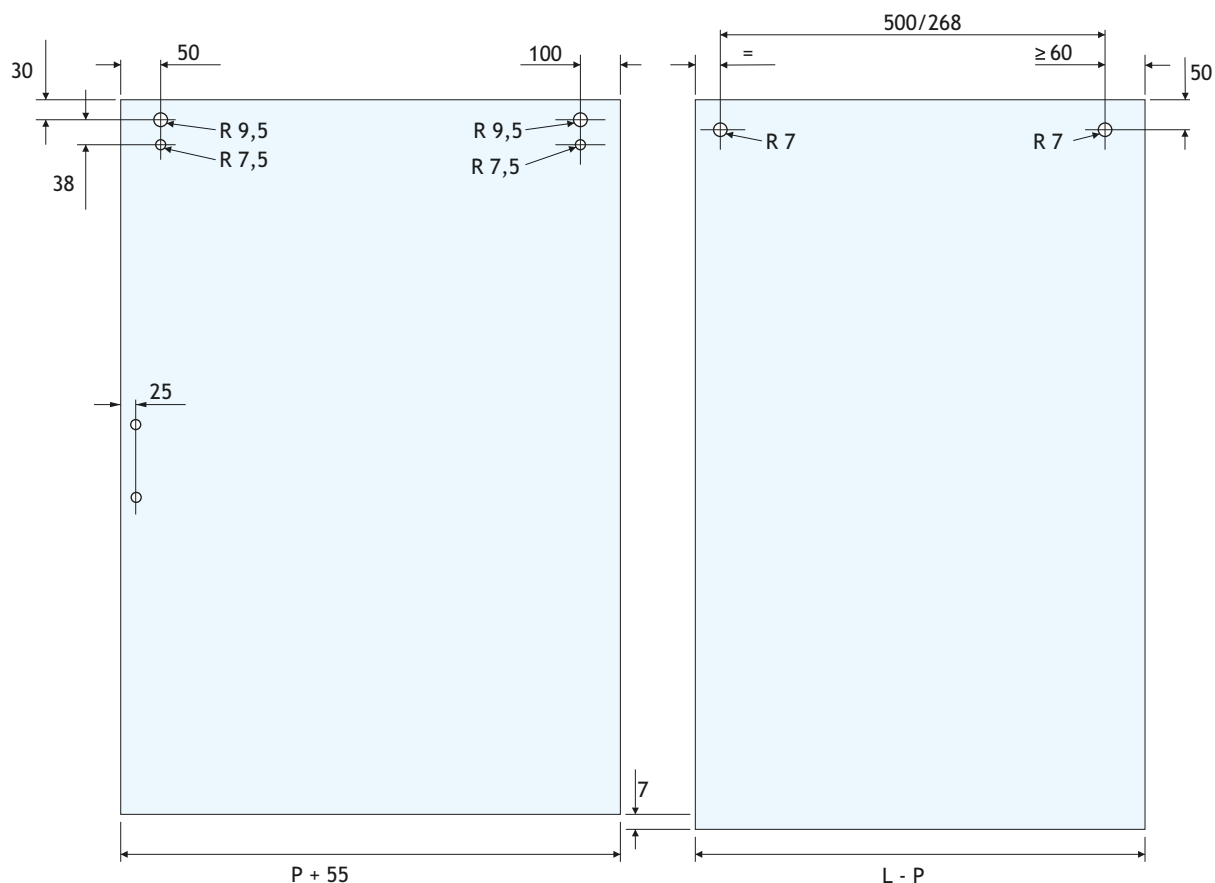
Codice kit Set code	Tipo di impiego Appliance	Componenti Components
MSKM	Nicchia a muro Wall niche	MS01=2 pcs. - MS02=2 pcs. - MS03=2 pcs. - MS04=1 pcs. - MS06=2 pcs. - MS08 (track)=1 pc.
MSKV	Nicchia una spalla vetro Niche set with 1 side glass	MS01=2 pcs. - MS02=2 pcs. - MS03=2 pcs. - MS04=1 pcs. - MS06=2 pcs. - MS06V=1pc. - MS08 (track)=1 pc.
MSKV2	Nicchia due spalle vetro Niche set with 2 side glass	MS01=2 pcs. - MS02=2 pcs. - MS03=2 pcs. - MS04=1 pcs. - MS06=2 pcs. - MS06V=2pcs. - MS08 (track)=1 pc.
MSK90	Box doccia ad angolo Corner room set	MS01=4 pcs. - MS02=4 pcs. - MS03=4 pcs. - MS04=2 pcs. - MS06=2 pcs. - MS08 (track)=2 pcs. - MS09=1 pc.

MSKM

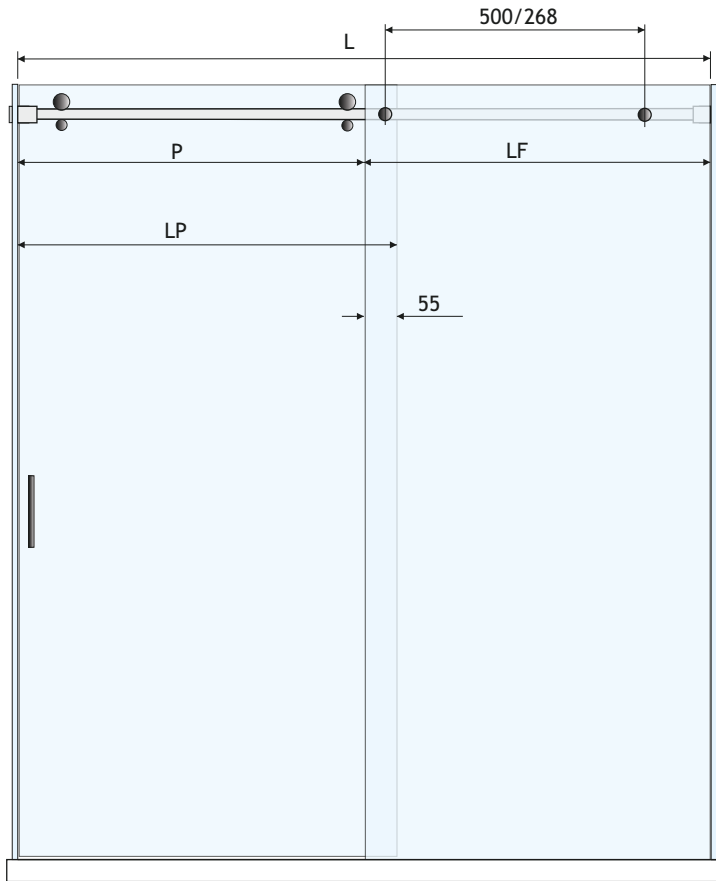


Dimensionamento dei vetri per kit MSKM (nicchia a muro) calcolato per vetri spessore 8mm
 Larghezza del vano (L) = con kit misura «M» 1200-1800 mm, con kit misura «S» 900 mm
 Passaggio (P) = $L/2 - 55$ mm
 Larghezza del vetro fisso (LF) = $L - P$
 Larghezza della porta (LP) = $P + 55$ mm
 La rotaia è fornita preforata con interasse 500 mm nei kit misura «M» e 268 mm nei kit misura «S». Tagliarne le estremità in funzione della lunghezza necessaria
 Sugeriamo l'uso della guarnizione adesiva AS02R (disponibile a parte) da applicare sul bordo dell'anta. In questo caso ridurre LP di 4 mm
 I sistemi diga per il fissaggio e la finitura del bordo inferiore della cabina sono disponibili a parte
 Maniglie consigliate: serie DHS03, RH01, RH03, RH04, GRH01, GRH02
 Disponibili per il fissaggio del vetro fisso:
 •morsetti: GC07 in eventuale abbinamento con la guarnizione AS02R
 •canaline: serie IC e ICS
 •fissaggi a punto: modello GN01

Glass sizing for MSKM sets (wall niche) calculated on 8 mm glass thickness
 Niche width (L) = 1200-1800 mm with «M» size set and 900 mm with «S» size set
 Passage (P) = $L/2 - 55$ mm
 Fixed glass width (LF) = $L - P$
 Door width (LP) = $P + 55$ mm
 The track is supplied pre-drilled: centre to centre is 500 mm in «M» size set and 268 mm in «S» size set. Cut off the end to the extent necessary
 Suggested to apply AS02R adhesive ball seal (available extra) on the edge of the glass door. In this case, reduce LP size of 4 mm
 Dam sets for fixing and finishing the lower edge of the glass are available separately
 Suggested handles: DHS03 series, RH01, RH03, RH04, GRH01, GRH02
 Available for side glass fastening:
 •clamps: GC07 model eventually combined with AS02R adhesive ball seal
 •U channel: IC and ICS series
 •Point fixing: GN01 model

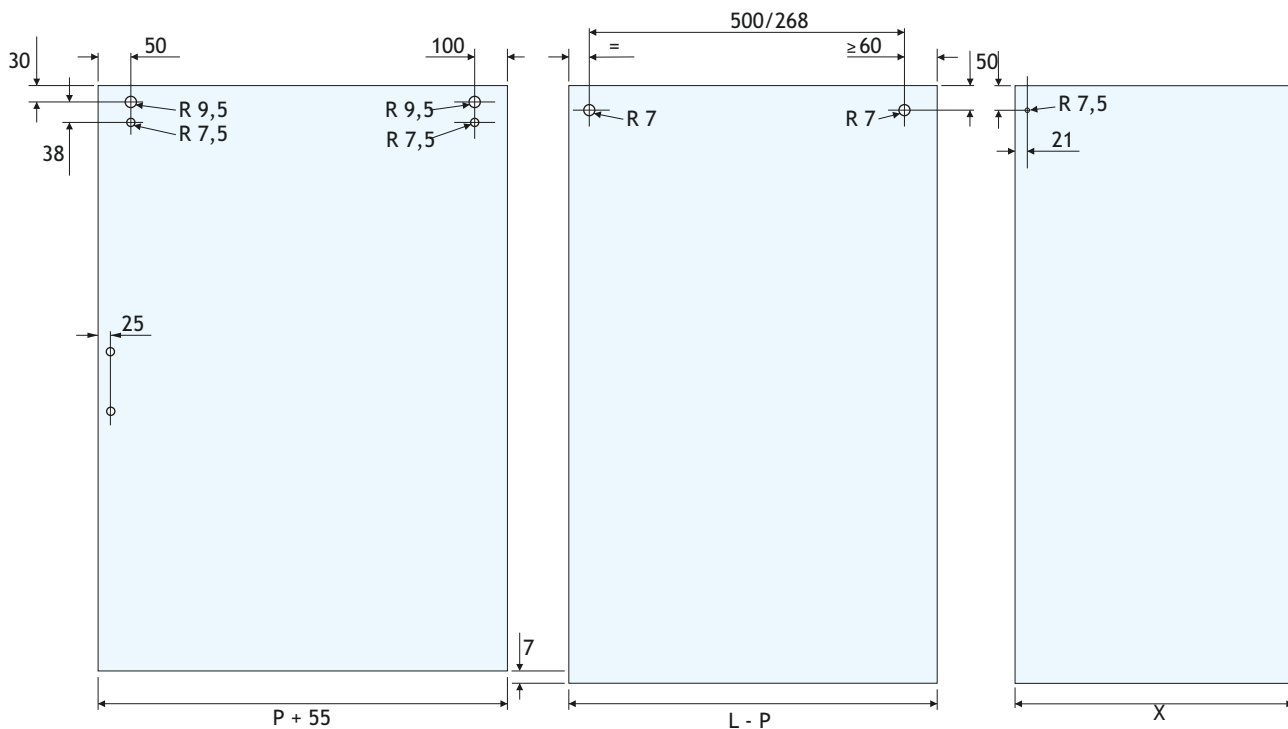


MSKV/MSKV2

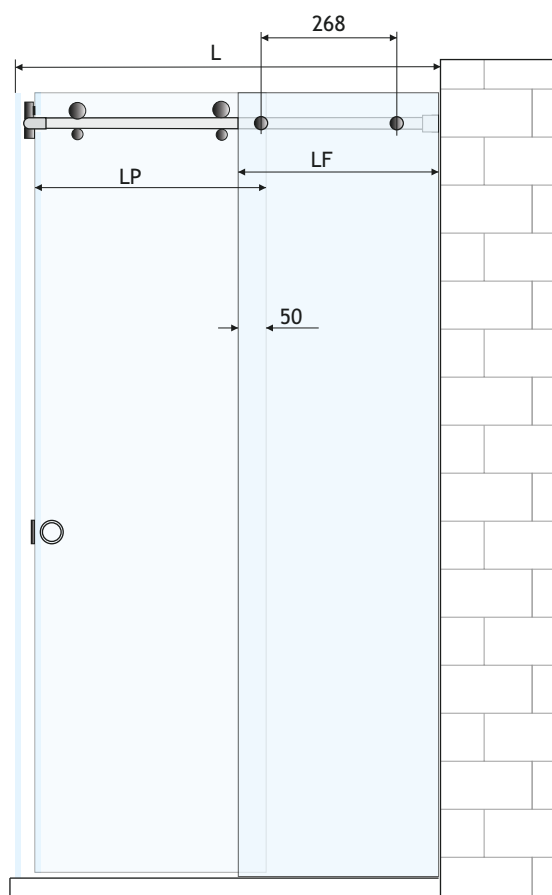


Dimensionamento dei vetri per kit MSKV (nicchia muro/vetro) e MSKV2 (nicchia vetro/vetro) calcolato per vetri spessore 8mm
Larghezza del vano (L) = con kit misura «M» 1200-1800 mm, con kit misura «S» 1000 mm
Passaggio (P) = $L/2 - 55$ mm
Larghezza del vetro fisso (LF) = $L - P$
Larghezza della porta (LP) = $P + 55$ mm
La rotaia è fornita preforata con interasse 500 mm nei kit misura «M» e 268 mm nei kit misura «S». Tagliarne le estremità in funzione della lunghezza necessaria
Suggeriamo l'uso della guarnizione adesiva AS02R (disponibile a parte) da applicare sul bordo dell'anta. In questo caso ridurre LP di 4 mm
I sistemi diga per il fissaggio e la finitura del bordo inferiore della cabina sono disponibili a parte
Maniglie consigliate: serie DHS03, RH01, RH03, RH04, GRH01, GRH02
Disponibili per il fissaggio del vetro fisso:
•morsetti: GC07 in eventuale abbinamento con la guarnizione AS02R
•canaline: serie IC e ICS
•fissaggi a punto: modello GN01

Glass sizing for MSKV set (glass/wall niche) and MSKV2 set (glass/glass niche) calculated on 8 mm glass thickness
Niche width (L) = 1200-1800 mm with «M» size set and 1000 mm with «S» size set
Passage (P) = $L/2 - 55$ mm
Fixed glass width (LF) = $L - P$
Door width (LP) = $P + 55$ mm
The track is supplied pre-drilled: centre to centre is 500 mm in «M» size set and 268 mm in «S» size set. Cut off the end to the extent necessary
Suggested to apply AS02R adhesive ball seal (available extra) on the edge of the glass door. In this case, reduce LP size of 4 mm
Dam sets for fixing and finishing the lower edge of the glass are available separately
Suggested handles: DHS03 series, RH01, RH03, RH04, GRH01, GRH02
Available for side glass fastening:
•clamps: GC07 model eventually combined with AS02R adhesive ball seal
•U channel: IC and ICS series
•point fixing: GN01 model



MSK90



Dimensionamento dei vetri per kit MSK90 (box doccia ad angolo) calcolato per spessore 8mm.

Larghezza cabina (L) = 800-900 mm
Passaggio (P) = 400 mm
Larghezza porta (LP) = 390 mm
Larghezza fisso (LF) = 405 mm (box da 800) - 505 mm (box da 900)
La rotaia è fornita preforata con interasse 268 mm. Tagliarne le estremità in funzione della lunghezza necessaria
Suggeriamo l'uso della guarnizione magnetica PS10M

I sistemi diga per il fissaggio e la finitura del bordo inferiore della cabina sono disponibili a parte
Maniglie consigliate: RH01, RH03, RH04, GRH01, GRH02

Disponibili per i lati verticali dei pannelli fissi:
•morsetti: GC07 in eventuale abbinamento con guarnizione AS02R
•canaline: serie IC e ICS
•fissaggi a punto: modello GN01

Glass sizing for MSK90 set (corner shower room set) calculated on 8 mm glass thickness

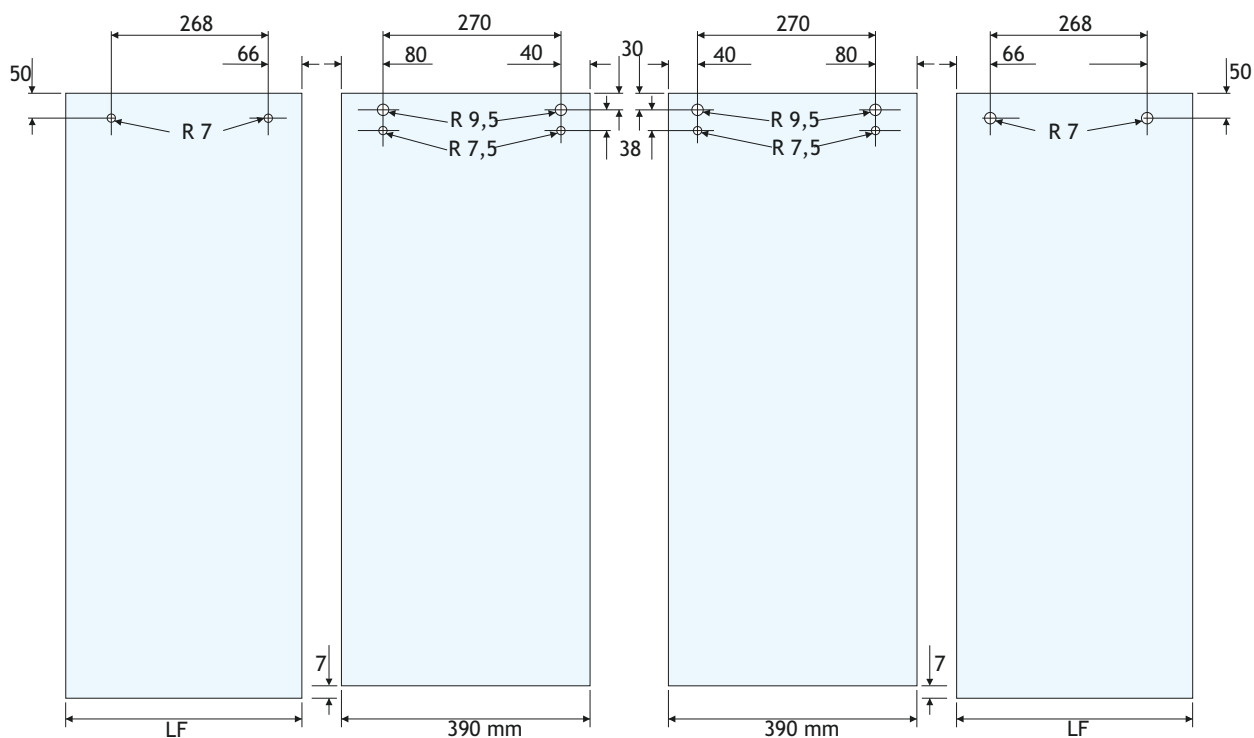
Box width (L) = 800-900 mm
Passage (P) = 400 mm
Door width (LP) = 390 mm
Fixed glass width (LF) = 405 mm (rooms 800 wide) - 505 mm (rooms 900 wide)

The track is supplied pre-drilled: centre to centre is 268 mm. Cut off the end to the extent necessary
PS10 M magnetic seal is recommended

Dam sets for fixing and finishing the lower edge of the glass are available separately
Suggested handles: RH01, RH03, RH04, GRH01, GRH02

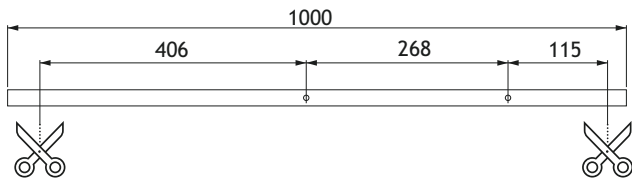
Available for side glass fastening:

•clamps: GC07 models eventually combined with AS02R seal
•U channel: IC and ICS series
•Point fixing: GN01 model

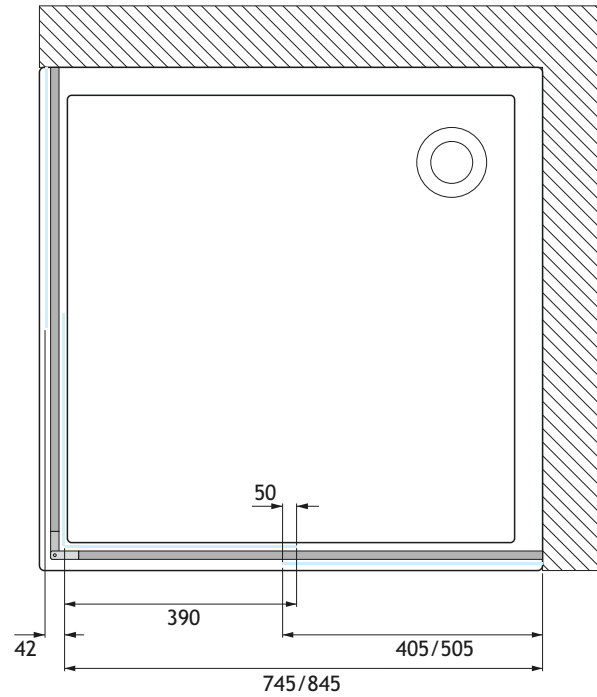
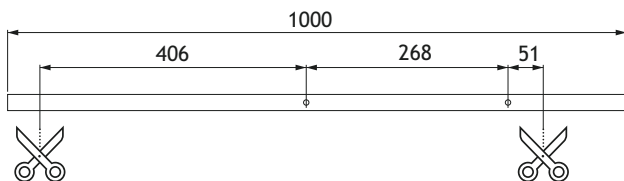


MSK90

Lunghezza rotaia, box doccia 900x900 mm - Track lenght, 900x900 mm
shower rooms



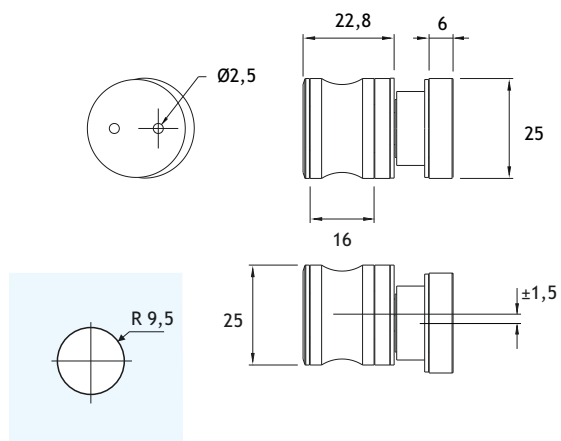
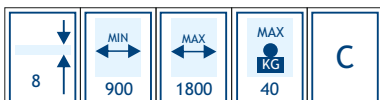
Lunghezza rotaia, box doccia 800x800 mm - Track lenght, 800x800 mm
shower rooms



MS01

Carrello diametro 25 mm per rotaia MS08
Movimento silenzioso su cuscinetti a sfera
Regolazione eccentrica $\pm 2,0$ mm
Realizzato in fusione di ottone

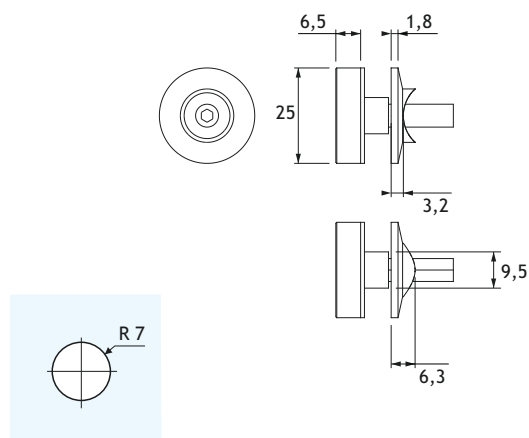
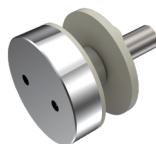
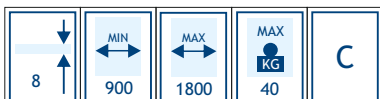
25 mm diameter roller for MS08 track
Silent ball bearing rolling
 $\pm 2,0$ mm eccentric height adjustment
Diecast brass manufacturing



MS02

Elemento di fissaggio vetro/barra per rotaia MS08
Regolazione eccentrica $\pm 1,0$ mm
Realizzato in fusione di ottone

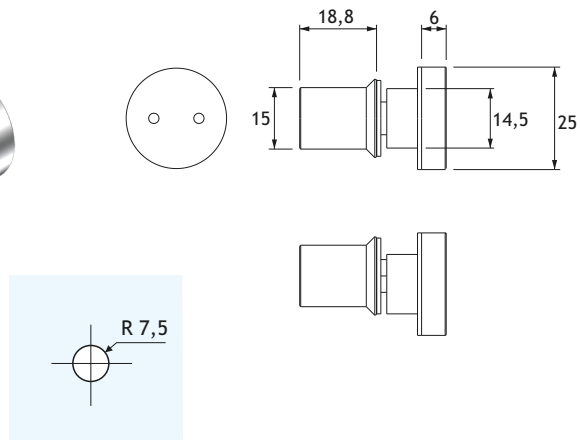
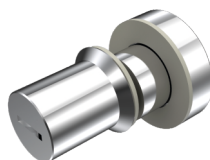
Glass to track fixing element for MS08 track
 $\pm 1,0$ mm eccentric height adjustment
Diecast brass manufacturing



MS03

Perno anti-scarrucolamento per carrello MS01
Regolazione eccentrica $\pm 2,0$ mm
Realizzato in fusione di ottone

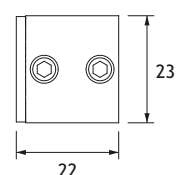
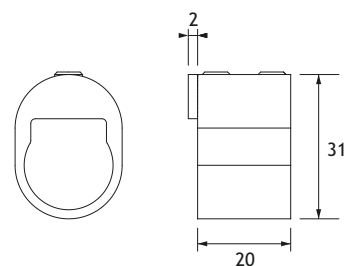
Anti-lift pin for MS01 roller
 $\pm 2,0$ mm eccentric height adjustment
Diecast brass manufacturing



MS04

Stopper reversibile per sistema MS
Realizzato in fusione di ottone

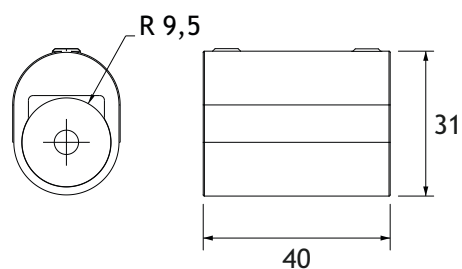
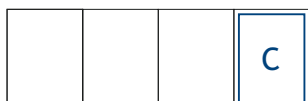
Reversible stop for MS system
Diecast brass manufacturing



MS06

Terminale di fissaggio a muro per rotaia MS08
Realizzata in fusione di ottone

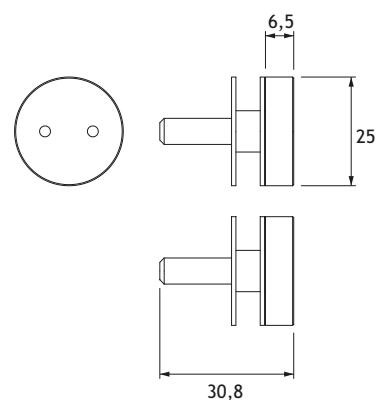
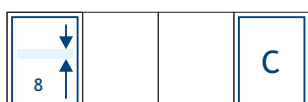
Wall fixing track end for MS08 track
Diecast brass manufacturing



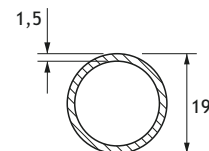
MS06V

Borchia di fissaggio a vetro per terminale MS06
Realizzata in ottone

Glass fixing cap for MS06 track end
Brass manufacturing

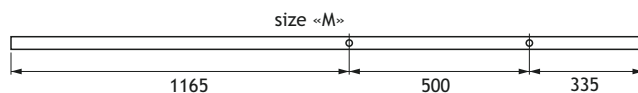
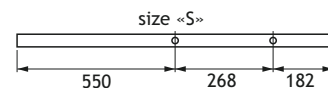
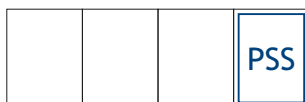


MS08

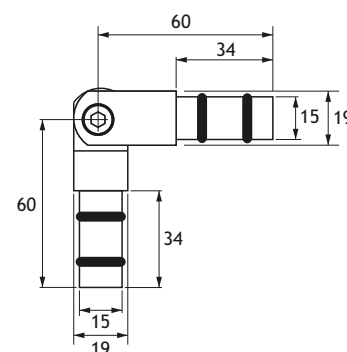


Rotaia preforata a sezione tonda per sistema MS
Realizzata in acciaio inox Aisi 304
Lunghezza delle barre: mm 2000 nel kit misura «M» e mm 1000 nel kit misura «S»

Round pre-drilled track for MS system
Aisi 304 stainless steel manufacturing
Bar lenght: in size «M» set 2000 mm, in size «S»set 1000 mm

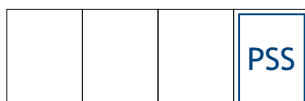


MS09



Raccordo regolabile per rotaia MS08
Realizzato in fusione di acciaio inox Aisi 304

Adjustable connection joint for MS08 track
Diecast Aisi 304 stainless steel manufacturing



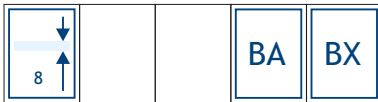
SAEPTUM SYSTEM



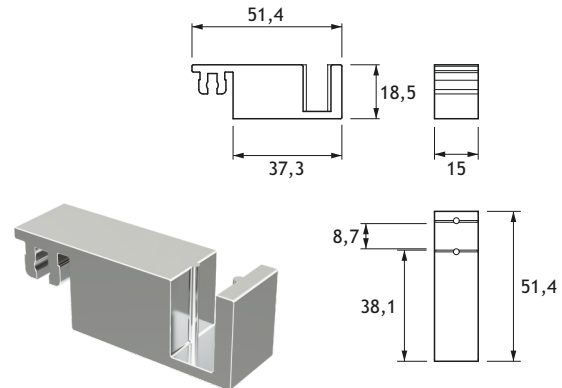
SAEPTUM

Sistema per il contenimento dell'acqua, il fissaggio e la finitura della zona a pavimento dei box doccia scorrevoli serie RS, RSZ e MS
Vetro fisso inserito in profilo diga continuo IPD01 + profilo cover a scatto IPC03
Estruso in lega di alluminio

Water containment, fixing and floor area finishing system for RS, RSZ and MS shower rooms series
Fixed glass panel inserted into IPD01 floor dam profile + IPC03 clicking closing profile
Extruded aluminium alloy

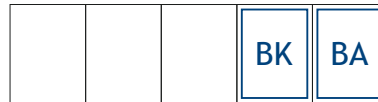


IPG01L

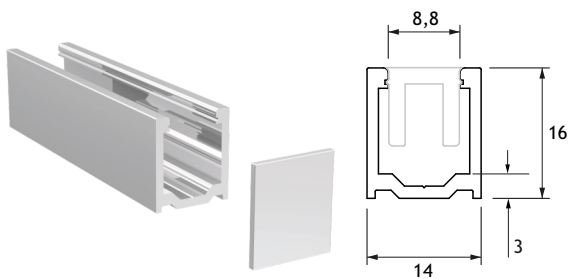


Guida a pavimento per sistemi diga SAEPTUM e REDUCTA
Fissaggio a pressione con IPD01 e IPD03
Realizzata in poliammide metallizzato

Floor guide for SAEPTUM and REDUCTA dam systems
Pressure fixing with IPD01 and IPD03
Metallized polyamide manufacturing

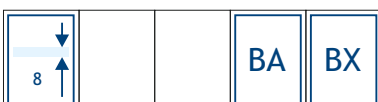


IPD01

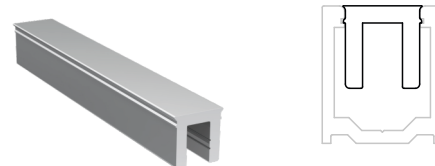


Canalina di contenimento acqua e/o per fissaggio a pavimento del vetro laterale per sistemi IPC, RS, RSZ e MS
Estruso in lega di alluminio
Lunghezza delle barre mm 1500-2200

«U» profile floor dam and/or floor fixing of the side glass
For IPC, RS, RSZ e MS systems
Extruded aluminium alloy
Bar length: 1500-2200 mm

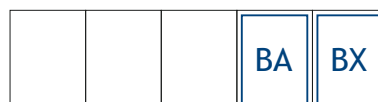


IPC03

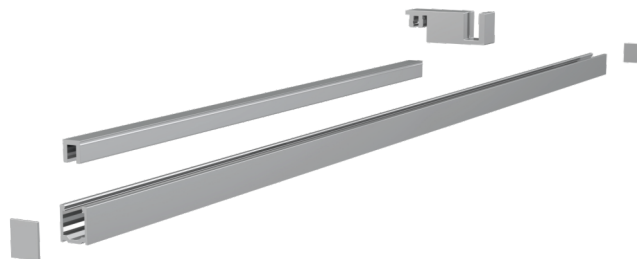


SAEPTUM profilo di chiusura a scatto per IPC01 e IPD01
Si utilizza per chiudere e rifinire la diga
Estruso in lega di alluminio
Lunghezza delle barre mm 1500-2200

SAEPTUM clicking closing profile for IPC01 and IPD01
It is used to close and finish the dam
Extruded aluminium alloy
Bar length: 1500-2200 mm



SAEL-145/SAEL-220



Kit profili SAEPTUM per cabine doccia a un'anta disponibile in due misure e costituito da:

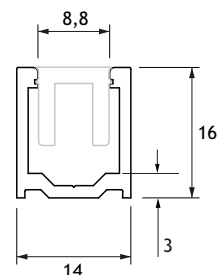
1 pz IPD01, 1 pz IPC03, 1 pz IPG01L, 2 pz piastrelle di finitura testa profilo
Estruso in lega di alluminio

Lunghezza della barra mm 1500 e 2200 a seconda del kit

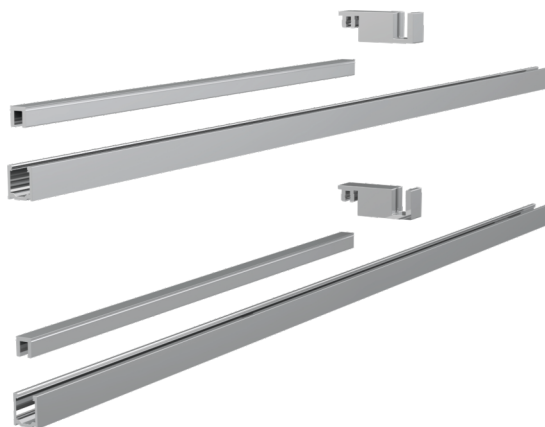
SAEPTUM profiles set for single door shower rooms available in two sizes and composed of:

1 pc IPD01, 1 pc IPC03, 1 pc IPG01L, 2 pcs profile finishing plates
Extruded aluminium alloy

Bar length: 1500 and 2200 mm according to the set



SAEL90



Kit profili SAEPTUM per cabine doccia a doppia anta a 90° costituito da:

2 pz IPD01, 2 pz IPC03, 2 pz IPG01L

Estruso in lega di alluminio

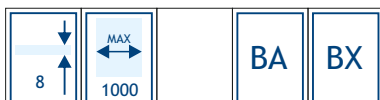
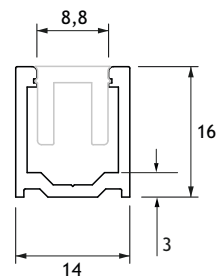
Lunghezza delle barre mm 2200

SAEPTUM profiles set for 90° double door shower rooms composed of:

2 pcs IPD01, 2 pcs IPC03, 2 pcs IPG01L

Extruded aluminium alloy

Bars length: 2200 mm



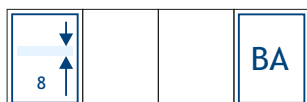
REDUCTA SYSTEM



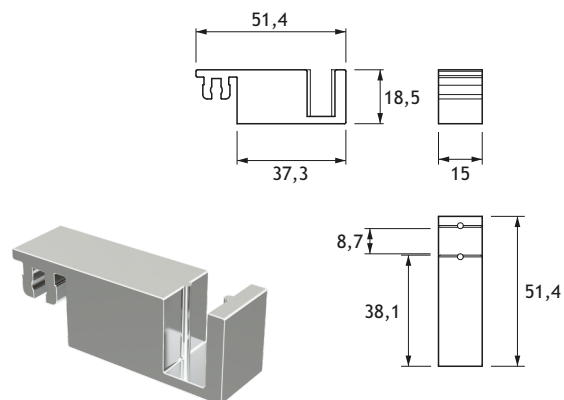
REDUCTA

Sistema per il contenimento dell'acqua, il fissaggio e la finitura della zona a pavimento dei box doccia scorrevoli serie RS, RSZ e MS con vetro fisso a filo piatto doccia, barriera ridotta IPD02, accessorio porta guida a pavimento IPD03, fermavetro IPD04, giunto angolare IPD05
Realizzato in alluminio e acciaio inox Aisi 304

Water containment, fixing and floor area finishing system for RS, RSZ and MS series shower rooms with fixed glass flush mounting, IPD02 low profile floor dam, IPD03 guide holder, IPD04 glass holder, IPD05 corner joint
Aluminium and Aisi 304 stainless steel manufacturing

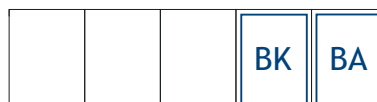


IPG01L

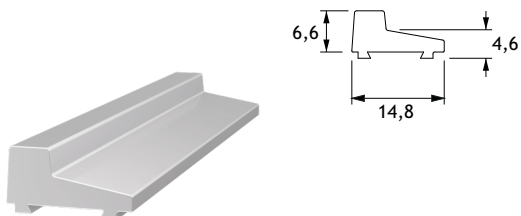


Guida a pavimento per sistemi diga SAEPTUM e REDUCTA
Fissaggio a pressione con IPD01 e IPD03
Realizzata in poliammide metallizzato

Floor guide for SAEPTUM and REDUCTA dam systems
Pressure fixing with IPD01 and IPD03
Metallized polyamide manufacturing

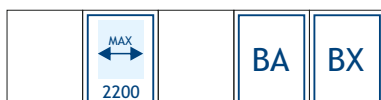


IPD02

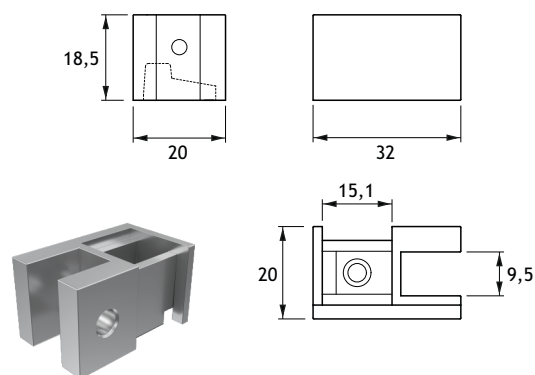


Profilo di contenimento sagomato
Da fissare con silicone strutturale o bi-adesivo resistente all'acqua
Estruso in lega di alluminio
Lunghezza delle barre mm 2200

Low profile floor dam
To be fixed with structural silicone or water-resistant self-adhesive tape
Extruded aluminium alloy
Bar length: 2200 mm

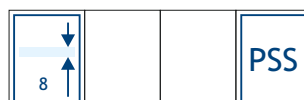


IPD03D/IPD03S

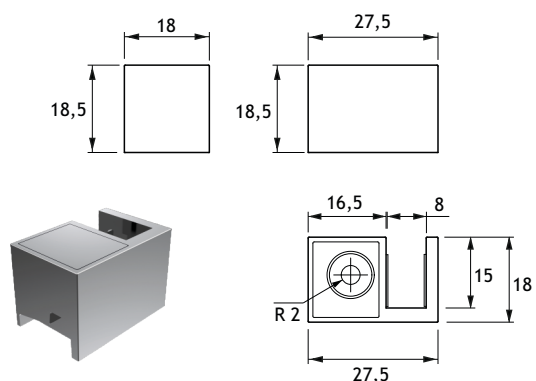


REDUCTA elemento porta guida a pavimento con sedi per vetro fisso e per profilo IPD02, da fissare direttamente al piatto doccia
Disponibile in versione destra o sinistra, si utilizza con IPG01L
Realizzato in fusione di acciaio inox Aisi 304

REDUCTA floor guide adaptor with housing for fix glass and IPD02 profile to be directly mounted on the shower tray
Right and left model available, it is used together with IPG01L
Aisi 304 stainless steel manufacturing

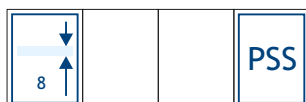


IPD04D/IPD04S

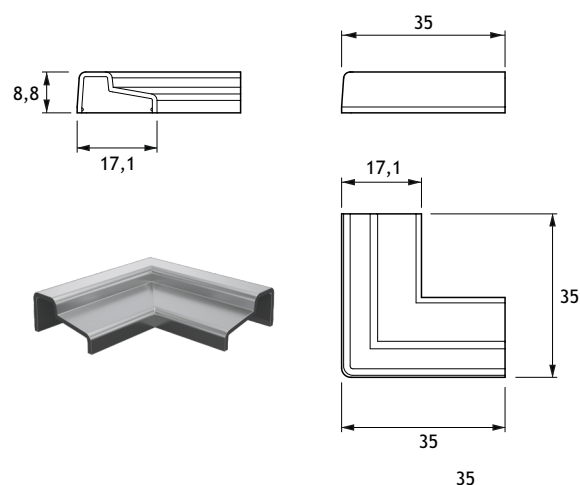


REDUCTA elemento di fissaggio a pavimento per vetro laterale con sede per profilo IPD02, da fissare direttamente al piatto doccia
Disponibile in versione destra o sinistra
Tappo coprivite incluso
Realizzato in fusione di acciaio inox Aisi 304

REDUCTA side glass fixing element with IPD02 profile housing, to be directly mounted on the shower tray
Right and left model availables
Screw cover plug included
Aisi 304 stainless steel manufacturing

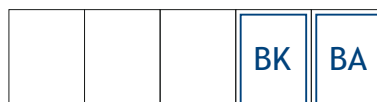


IPD05

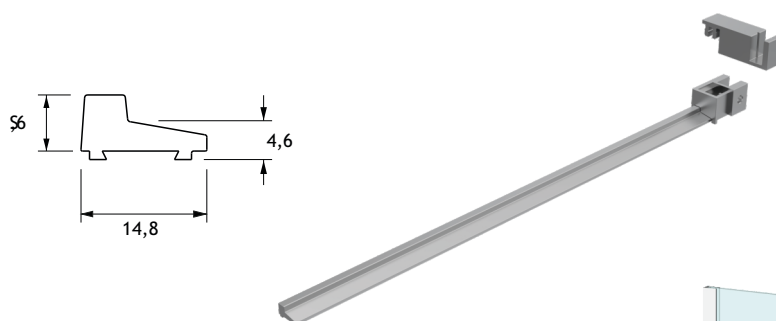


REDUCTA elemento di giunzione a 90° per profilo di contenimento IPD02
Realizzato in poliammide metallizzato

REDUCTA 90° angular connection joint for IPD02 floor dam
Metallized polyamide manufacturing

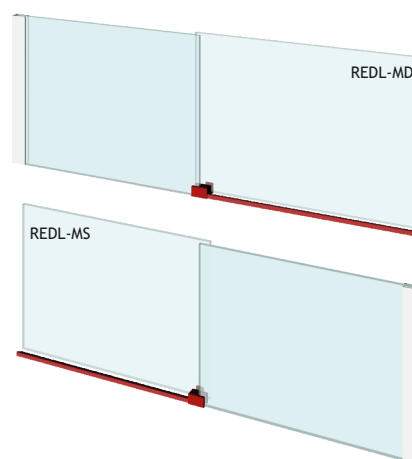
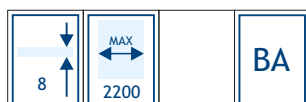


REDL-MD/REDL-MS

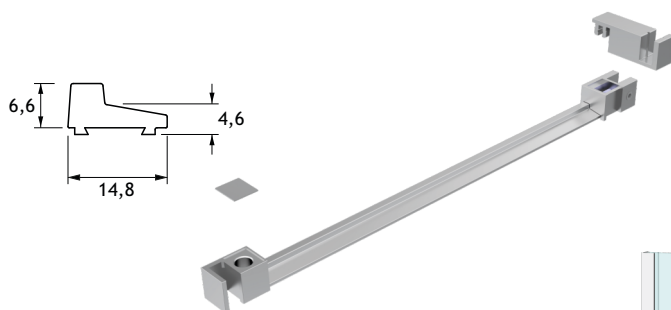


Kit profili REDUCTA per cabine doccia in nicchia costituito da:
1 pz IPD02, 1 pz IPD03D/IPD03S, 1 pz IPG01L
Disponibile in versione destra (cod. REDL-MD) e sinistra (cod. REDL-MS)
Estruso in lega di alluminio/acciaio inox Aisi 304
Lunghezza del profilo 1100 mm

REDUCTA profiles set for wall niche shower rooms composed of:
1 pc IPD02, 1 pc IPD03D/IPD03S, 1 pc IPG01L
Right (code REDL-MD) and left (code REDL-MS) version available
Extruded aluminium alloy/Aisi 304 stainless steel
Bar length: 1100 mm

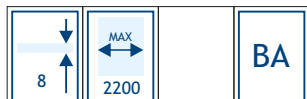
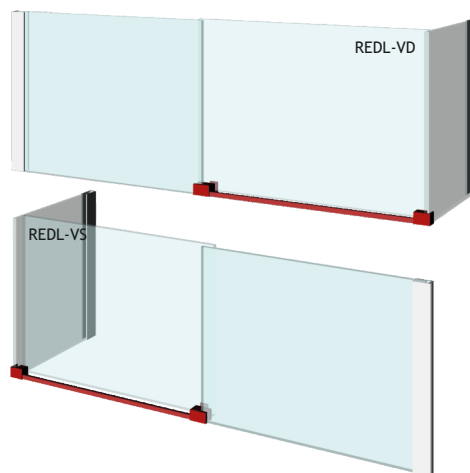


REDL-VD/REDL-VS

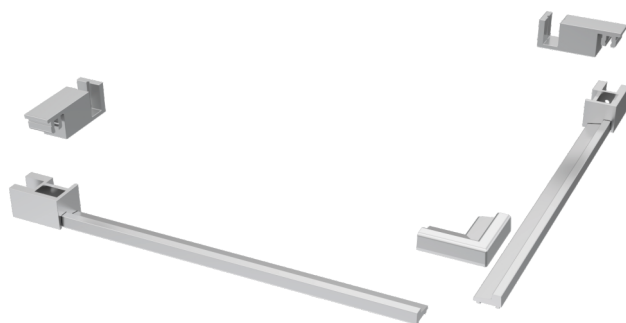


Kit profili REDUCTA per cabine doccia con una o due spalle in vetro disponibile in due misure e costituito da:
1 pz IPD02, 1 pz IPD03D/IPD03S, 1 pz IPD04D/IPD04S, 1 pz IPG01L
Disponibile in versione destra (cod. REDL-VD) e sinistra (cod. REDL-VS)
Estruso in lega di alluminio/acciaio inox Aisi 304
Lunghezza del profilo 1100 mm

REDUCTA profiles set for glass/wall and glass/glass niche shower rooms composed of:
1 pc IPD02, 1 pc IPD03D/IPD03S, 1 pc IPD04D/IPD04S, 1 pc IPG01L
Right (code REDL-VD) and left (code REDL-VS) version available
Extruded aluminium alloy/Aisi 304 stainless steel
Bar length: 1100 mm

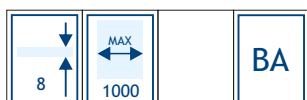
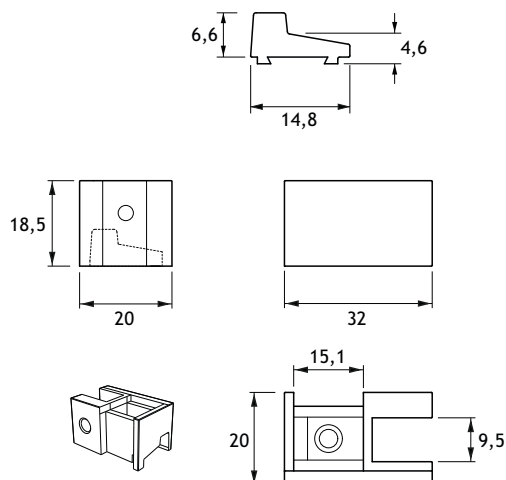


REDL90

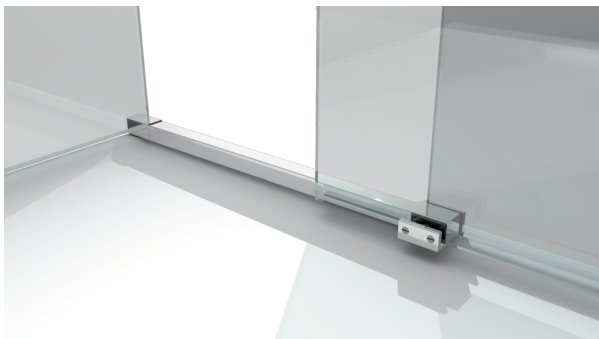


IPSO CLAUDIT kit profili REDUCTA per cabine doccia a doppia anta a 90° costituito da:
1 pz IPD02, 1 pz IPD03D, 1 pz IPD03S, 1 pz IPD05, 2 pz IPG01L
Estruso in lega di alluminio/acciaio inox aisi 304
Lunghezza dei profili 1100 mm

IPSO CLAUDIT REDUCTA profiles set for 90° double door shower rooms composed of:
1 pcs IPD02, 1 pc IPD03D, 1 pc IPD03S, 1 pc IPD05, 2 pcs IPG01L
Extruded aluminium alloy/Aisi 304 stainless steel
Bars length: 1100 mm

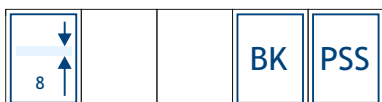


MD SYSTEM

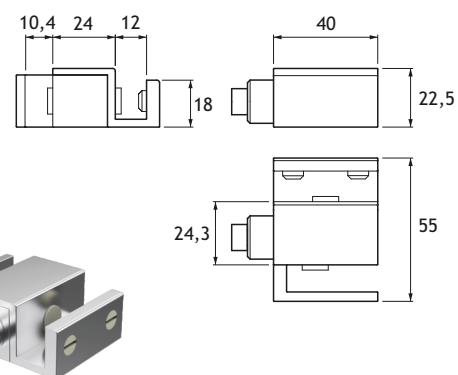


Sistema per il contenimento dell'acqua, il fissaggio e la finitura della zona a pavimento dei box doccia scorrevoli serie RS, RSZ e MS con vetro fisso a filo piatto doccia, diga MD08 da 20 mm, guida MDG01 reversibile, terminale MD06 Realizzato in acciaio inox Aisi 304 e alluminio

Water containment and floor area finishing systems for RS, RSZ and MS series shower rooms with fixed glass flush mounting, MD08 floor dam, MDG01 reversible guide holder, MD06 bar end Aisi 304 stainless steel and aluminium manufacturing

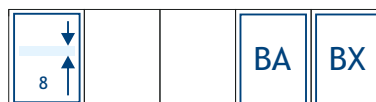


MDG01

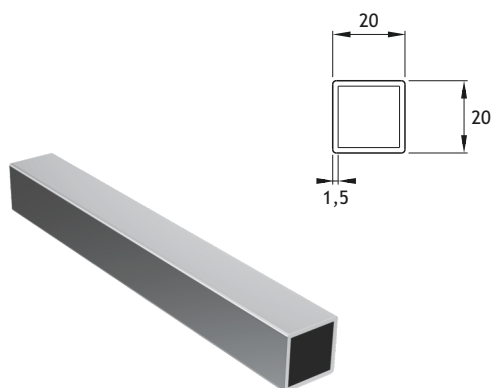


Guida a pavimento reversibile per sistema diga MD
Fissaggio meccanico o per incollaggio
Realizzata in lega di alluminio

Floor guide for MD dam systems
Plug or glue fixing
Aluminium alloy manufacturing

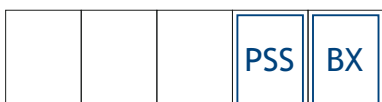


MD08

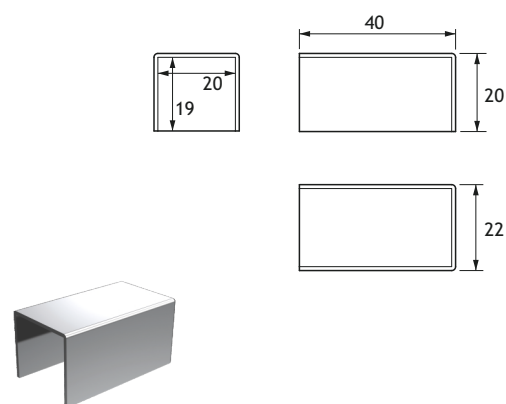


Profilo di contenimento 20 x 20 mm per sistema MD
Realizzato in acciaio inox Aisi 304
Lunghezza delle barre mm 1000

Floor dam 20x20 for MD systems
Aisi 304 stainless steel manufacturing
Bar lenght: 1000 mm

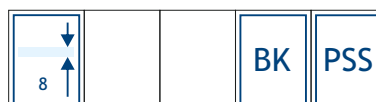


MD06

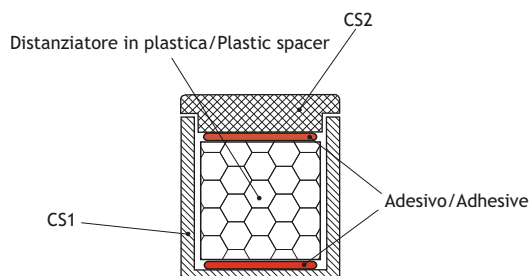


Elemento terminale per MD08
Realizzato in acciaio inox Aisi 304

Bar end for MD08
Aisi 304 stained steel manufacturing



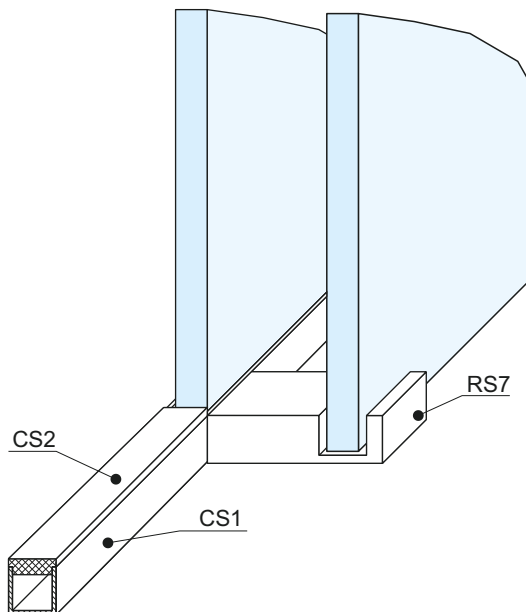
CS SYSTEM



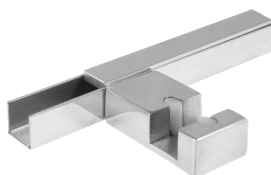
Sistema per il contenimento dell'acqua e la finitura della zona a pavimento nei box doccia serie MS e RS che prevede l'uso di una canalina in acciaio inox perimetrale e di elementi accessori. Grazie al nuovo sistema basato su adesivo VHB® 3M resistente ad acqua, calore, dilatazioni termiche, l'accoppiamento tra la canalina ed il profilo superiore di chiusura risulta estremamente semplice, veloce e duraturo

Water containment and floor area finishing system for MS and RS series shower rooms consisting of a stainless steel perimeter «U» channel and accessory elements.

Thanks to the new mount system based on the water, heat, and thermal dilatation resistant 3M VHB® adhesive tape, the «U» channel and upper cover assembling is very easy, fast and durable



CSK



Kit completo per il fissaggio e la finitura a pavimento di tutti i box doccia in nicchia della serie MS e RS

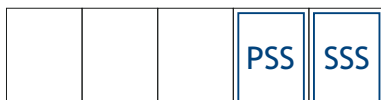
Ogni kit comprende:

- CS01 canalina per il contenimento dell'acqua, 2000 mm, 1 pz
- CS02 profilo superiore per la finitura di CS01, 1000 mm, 1 pz
- RS07 guida a pavimento per piatti doccia, 1 pz
- Elementi in plastica con adesivo VHB®, 4 pz
- Guarnizione fermavetro CSB01, 1000 mm, 1 pz

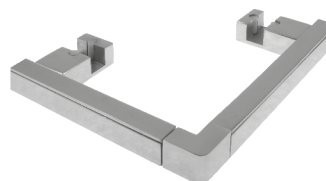
Complete set for fixing and finishing of the floor area in all MS and RS niche sliding shower rooms systems

Each set includes:

- CS01 water containment «U» channels, 2000 mm length, 1 pc
- CS02 upper finish profile for CS01, 1000 mm length, 1 pc
- RS07 floor guide for shower trays, 1 pc
- Self-adhesive plastic elements with VHB® tape, 4 pcs
- Glazing bead seal CSB01, 1000 mm length, 1 pc



CSK90



Kit completo per il fissaggio e la finitura a pavimento dei box doccia ad angolo a doppia anta della serie MS e RS

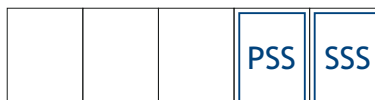
Ogni kit comprende:

- CS01 canalina per il contenimento dell'acqua 2000 mm, 1 pz
- CS02 profilo superiore per la finitura di CS01, 1000 mm, 1 pz
- CS03 raccordo angolare a 90° per canalina CS01, 1 pz
- RS07 guida a pavimento per piatti doccia, 2 pz
- Elementi in plastica con adesivo VHB®, 6 pz
- Guarnizione fermavetro CSB01, 1000 mm, 1 pz

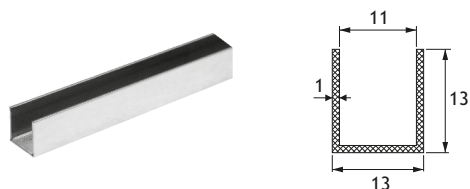
Complete set for fixing and finishing of the floor area in the MS and RS sliding shower rooms systems

Each set includes:

- CS01 water containment «U» channels, 2000 mm length, 1 pc
- CS02 upper finish profile for CS01, 1000 mm length, 1 pc
- CS03 90° joint element for CS01, 1 pc
- RS07 floor guide for shower trays, 2 pcs
- Self-adhesive plastic elements with VHB® tape, 6 pcs
- Glazing bead seal CSB01, 1000 mm length, 1 pc

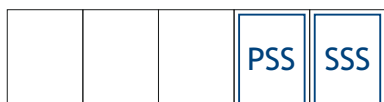


CS01

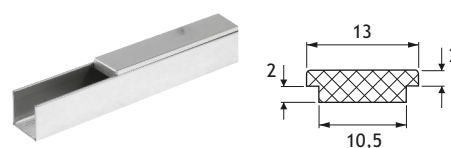


Canalina di contenimento a spigoli vivi per sistema CS
Realizzata in acciaio inox Aisi 304
Lunghezza delle barre 2000 mm

Containment sharp corners «U» channels for CS system
Aisi 304 stainless steel manufacturing
Bar length: 2000 mm

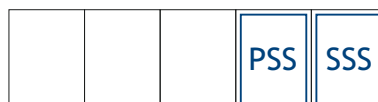


CS02

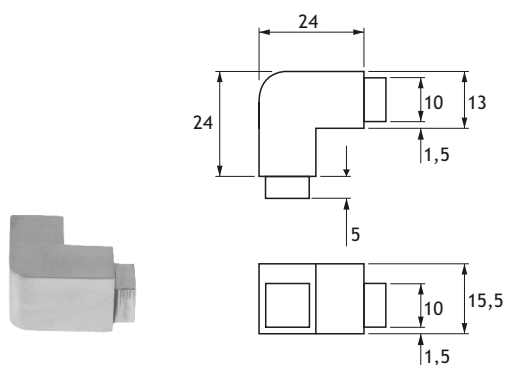


Profilo superiore di chiusura e finitura per canalina CS01
Realizzata in acciaio inox Aisi 304
Lunghezza delle barre 1000 mm

Upper finishing and closing profile for CS01 «U» channel
Aisi 304 stainless steel manufacturing
Bar length: 1000 mm

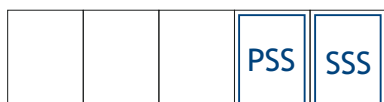


CS03

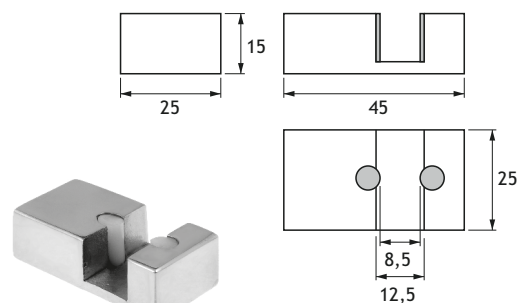


Raccordo angolare a 90° per canalina di contenimento CS01
Si utilizza nei kit MSK90 e RSK90
Realizzato in fusione di acciaio inox Aisi 304

90° angular connection joint for CS01 containment «U»-channel
Use in MSK90 and RSK90 sets
Diecast Aisi 304 stainless steel manufacturing

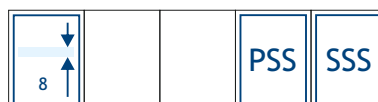


RS07



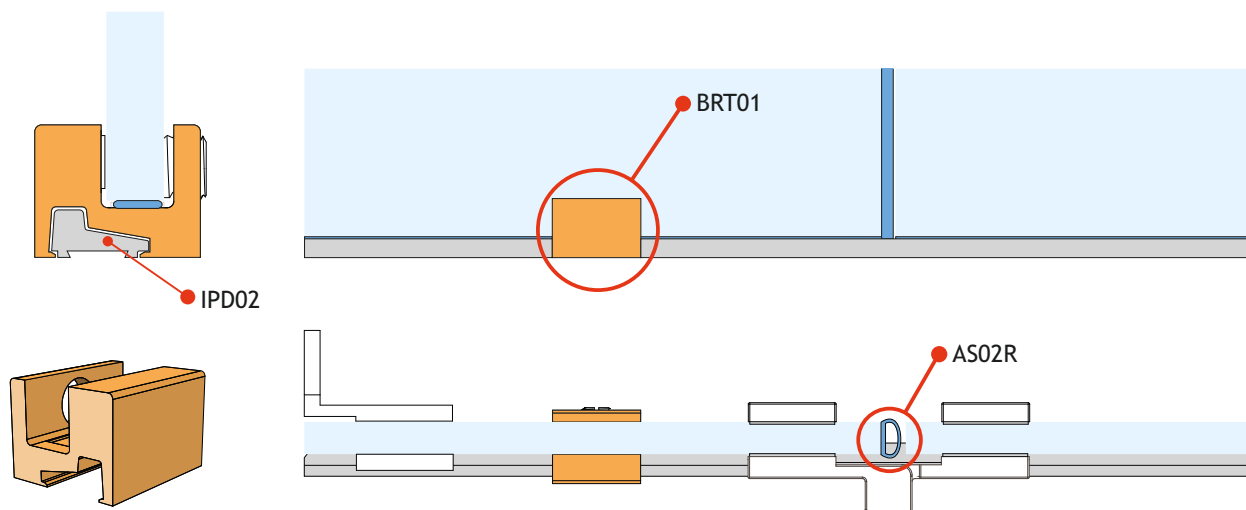
Guida a pavimento per piatti doccia
Realizzata in fusione di acciaio inox Aisi 304

Floor guide for shower trays
Diecast Aisi 304 stainless steel manufacturing



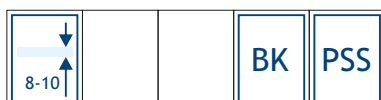
BERT SYSTEM

PER PIATTI DOCCIA A FILO / FOR FLUSH SHOWER TRAYS

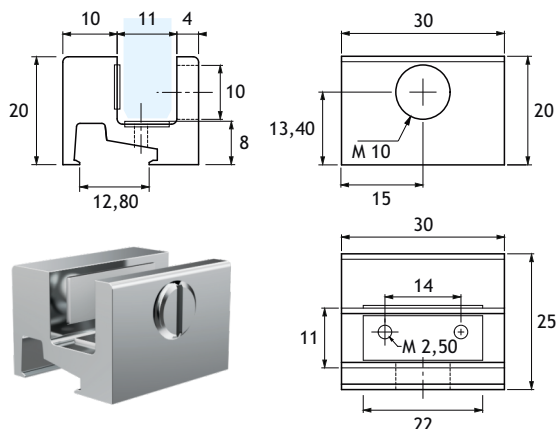


BERT è un piccolo sistema che, grazie alla diga a basso profilo IPD02, i morsetti per vetro fisso BRT01 e la speciale guarnizione adesiva AS02R, consente la realizzazione di cabine doccia con apertura a battente a perfetta tenuta

BERT is a small system that, thanks to the IPD02 low-profile dam, the BRT01 fixed glass clamps and the special AS02R adhesive gasket, allows the realization of perfectly sealed hinged shower enclosures

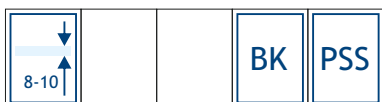


BRT01

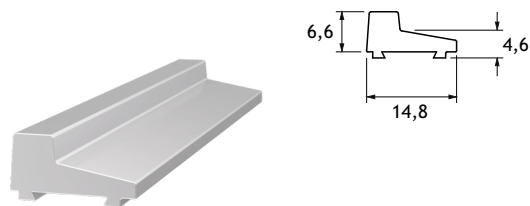


Morsetto per vetro fisso da utilizzarsi in abbinamento con IPD02
Non richiede foratura del vetro, può scorrere a piacere sul profilo
Realizzato in fusione di acciaio inox Aisi 304

Side panel clamp to be used together IPD02
No glass cut-out required, it can freely slide on profile
Diecast Aisi 304 Stainless steel manufacturing

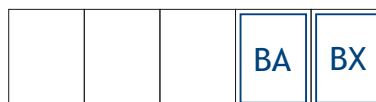


IPD02

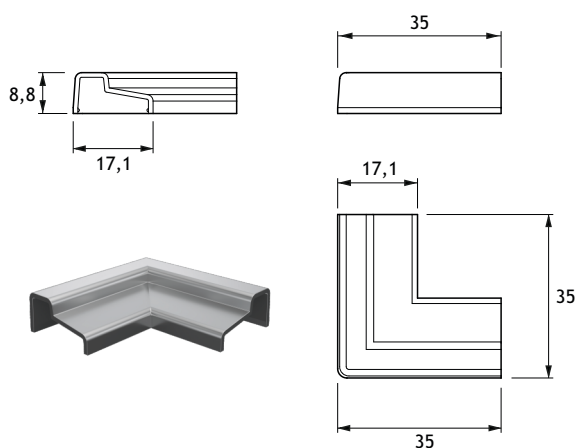


Profilo di contenimento sagomato
Da fissare con silicone strutturale o bi-adesivo resistente all'acqua
Estruso in lega di alluminio
Lunghezza delle barre mm 2200

Low profile floor dam
To be fixed with structural silicone or water-resistant self-adhesive tape
Extruded aluminium alloy
Bar lenght: 2200 mm

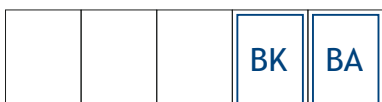


IPD05

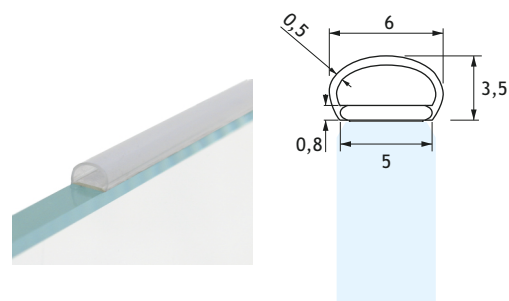


Elemento di giunzione a 90° per profilo di contenimento IPD02
Realizzato in nylon metallizzato

90° angular connection joint for IPD02 floor dam
Metallized nylon manufacturing

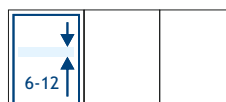


AS02R



Guarnizione a palloncino adesiva
Speciale polimero ad alta resistenza anti invecchiamento
Adesivo 3M resistente ad acqua, agenti atmosferici, calcare, calore, raggi solari e acidi
Venduta al metro lineare

Adhesive ball seal
Special high resistance anti-aging polymer
Water, weathering agents, limestone, heat, sunlight, acid resistant 3M adhesive
Sold by the meter

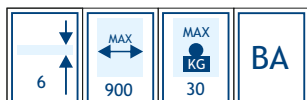


SHP01

FISSAGGIO A MURO / WALL FIXING

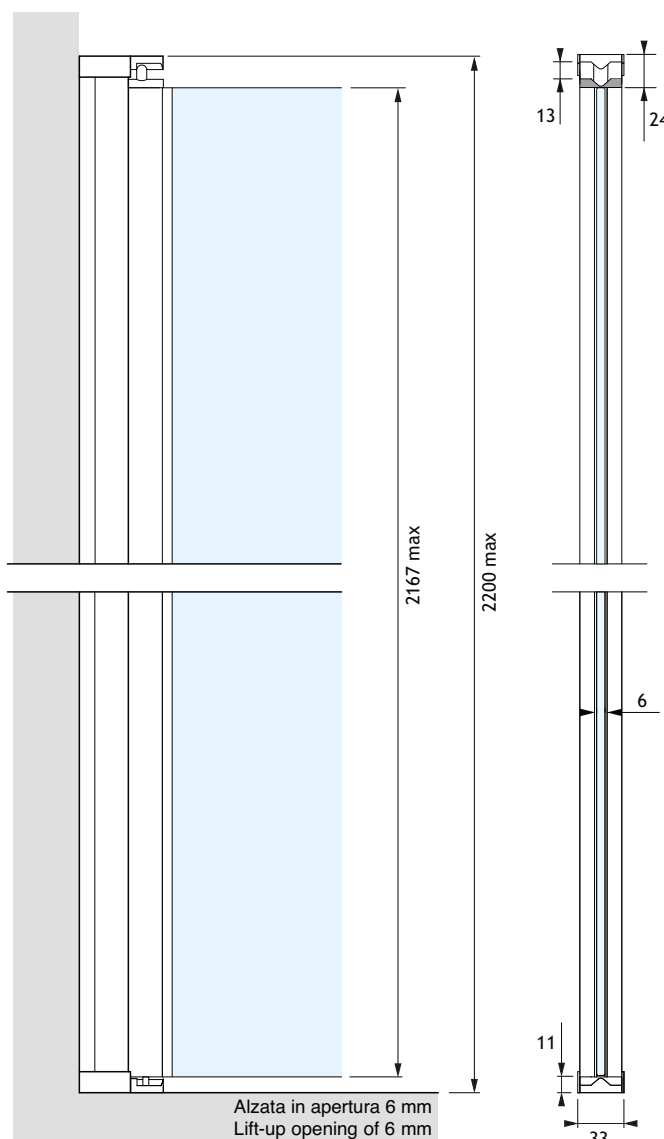
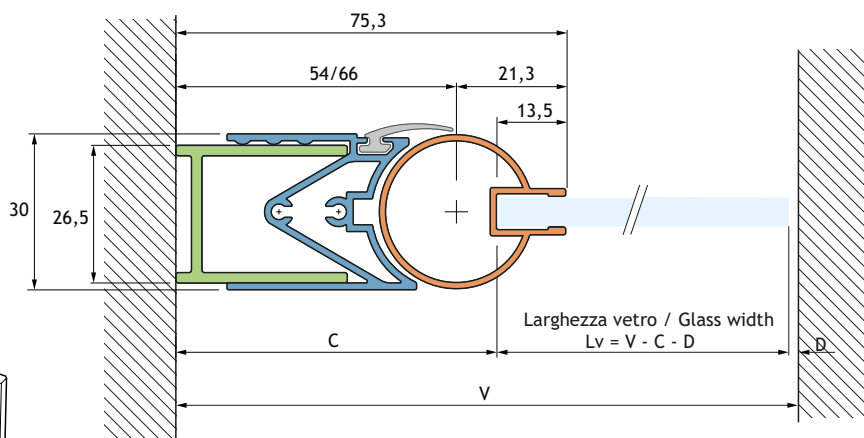
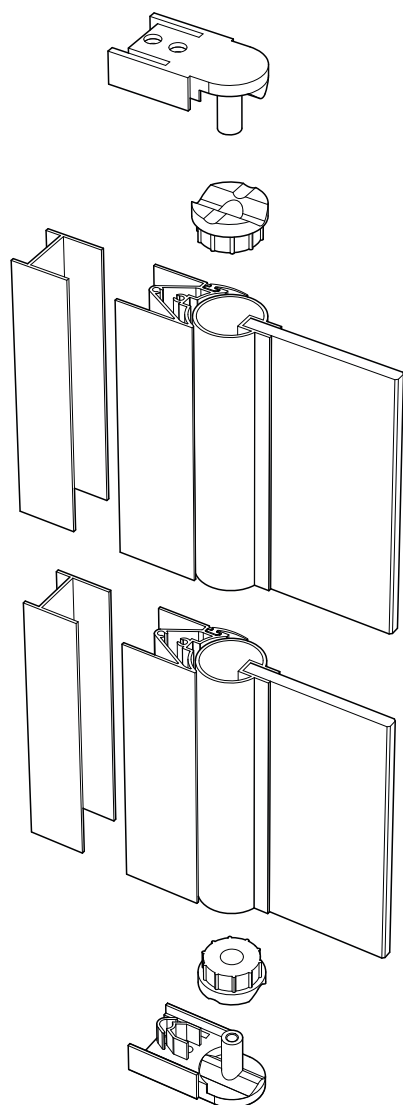
SHP01 è un sistema con alzata in apertura per cabine doccia a battente, senza lavorazione del vetro. Basato su elementi in lega di alluminio a tutta altezza di lunghezza 2200 mm riducibili a piacere, consente la facile realizzazione di vani doccia con ottima tenuta all'acqua grazie alla guarnizione interna e al sistema di alzata. Il profilo compensatore permette inoltre un veloce assorbimento dei fuorisquadra. Fissaggio del vetro al profilo mediante silicone strutturale. Spessore del vetro: 6 mm.

SHP01 is a lift-up opening system for swing shower doors, without glass cut-out. Based on aluminium alloy elements of 2200 mm full height length which can be cut to size, it allows the easy achievement of high water resistance shower rooms thanks to the internal gasket and the lift-up system. Also the straight and plumb door setting is easy to reach using the compensator profile. Glass fixing to aluminium is achieved by structural silicone. Glass thickness: 6 mm.



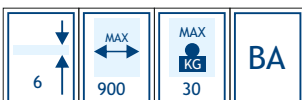
SHP01

FISSAGGIO A MURO / WALL FIXING



Kit per un'anta destra o sinistra composto da:
3 profili in alluminio, kit accessori con particolari in metallo,
elementi in poliammide e viti di fissaggio, viti con cover per il
fissaggio del profilo compensatore, guarnizione di tenuta interna
Nessuna lavorazione del vetro richiesta
Apertura a 0° + 90° - 90°
Realizzato in lega di alluminio e lega di zinco
Lunghezza delle barre mm 2200
Guarnizione gocciolatoio PS16 non compresa nel kit

Right or left door set composed of:
3 aluminum profiles, accessories kit with metal parts, polyamide
elements and fixing screws, screws with cover for fixing to the
compensator profile, internal seal
No glass cut-out is required
Opening at 0° + 90° - 90°
Aluminium alloy and zinc alloy manufacturing
Bars length: 2200 mm
PS16 drip seal not included in the set



SHP02

FISSAGGIO A MURO E A VETRO / WALL AND GLASS FIXING



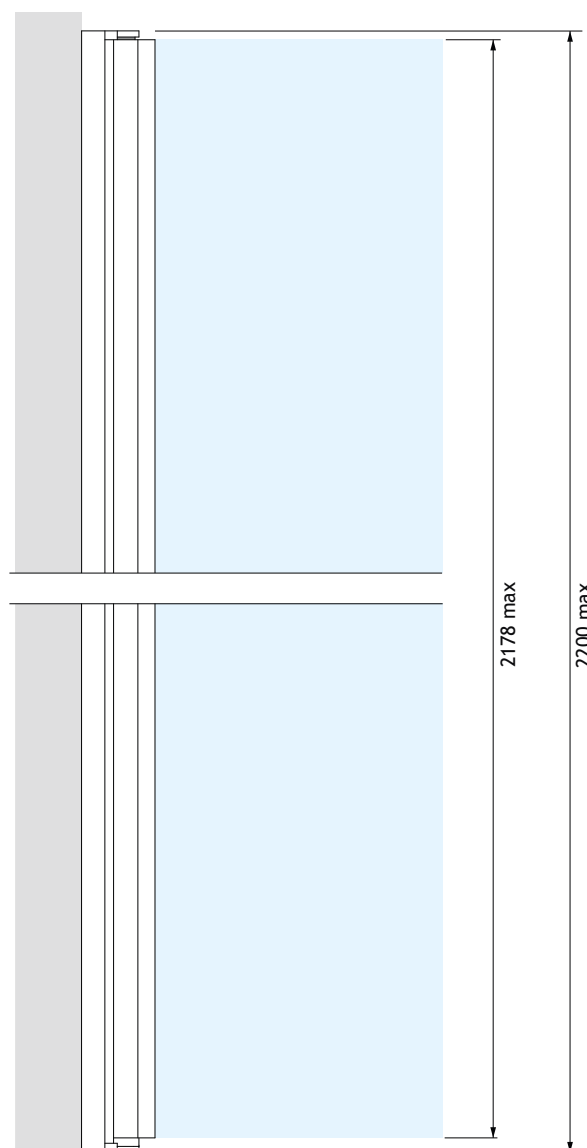
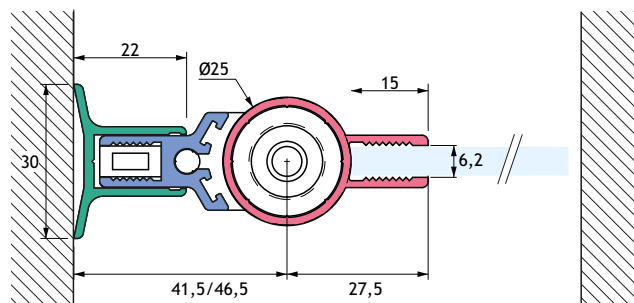
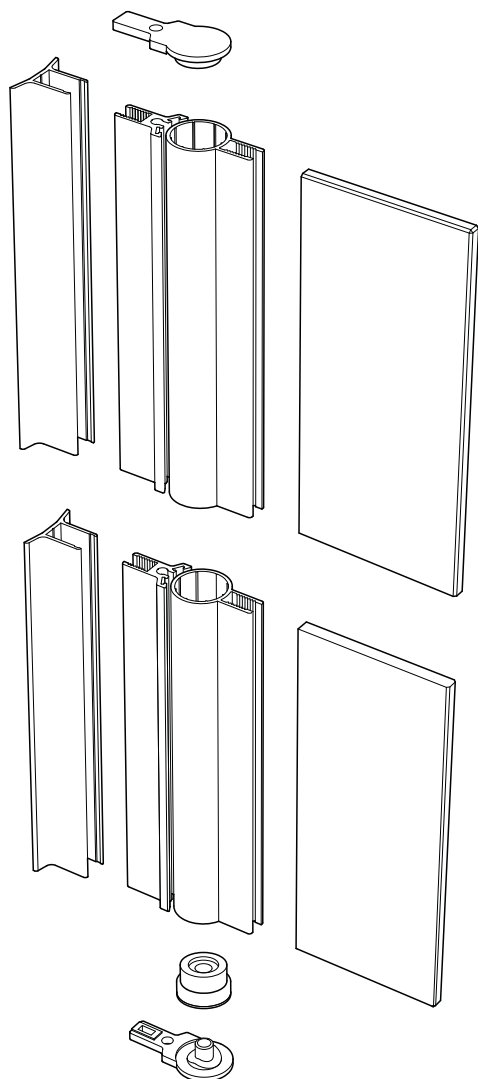
SHP02 è un sistema con alzata in apertura per cabine doccia a battente, senza lavorazione del vetro basato su profili in alluminio a tutta altezza di lunghezza 2200 mm riducibili a piacere con **cerniera convertibile vetro/muro o vetro/vetro**. Consente la realizzazione di vani doccia con ottima tenuta all'acqua grazie alle guarnizione interne e alla funzione di alzata. Il profilo compensatore permette l'assorbimento dei fuorisquadra. Fissaggio del vetro al profilo mediante silicone strutturale. Spessore del vetro: 6 mm.

SHP02 is a lift-up opening system for swing shower doors, without glass cut-out. Based on aluminium profiles of 2200 mm full height length which can be cut to size with **convertible glass to wall or glass to glass hinge**. It allows the easy achievement of high water resistance shower rooms thanks to the internal gasket and the lift-up system. Also the straight and plumb door setting is easy to reach using the compensator profile. Glass fixing to aluminium is achieved by structural silicone. Glass thickness: 6 mm.



SHP02

FISSAGGIO A MURO/WALL FIXING



Alzata in apertura 4 mm
Lift-up opening of 4 mm

Kit per un'anta destra o sinistra composto da:
3 profili in alluminio, kit accessori con particolari in metallo,
elementi in poliammide e viti di fissaggio, viti con cover per il
fissaggio del profilo compensatore, guarnizione di tenuta interna
Nessuna lavorazione del vetro richiesta
Apertura a 0° + 90° - 90°
Realizzato in lega di alluminio e lega di zinco
Lunghezza delle barre mm 2200
Guarnizione gocciolatoio PS16 non compresa nel kit

Right or left door set composed of:
3 aluminum profiles, accessories kit with metal parts, polyamide
elements and fixing screws, screws with cover for fixing to the
compensator profile, internal seal
No glass cut-out is required
Opening at 0° + 90° -90°
Aluminium alloy and zinc alloy manufacturing
Bars length: 2200 mm
PS16 drip seal not included in the set



SHP02

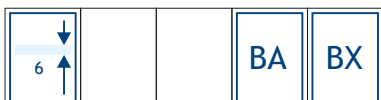
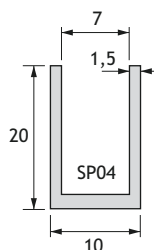
FISSAGGIO A VETRO/GLASS FIXING



SP05

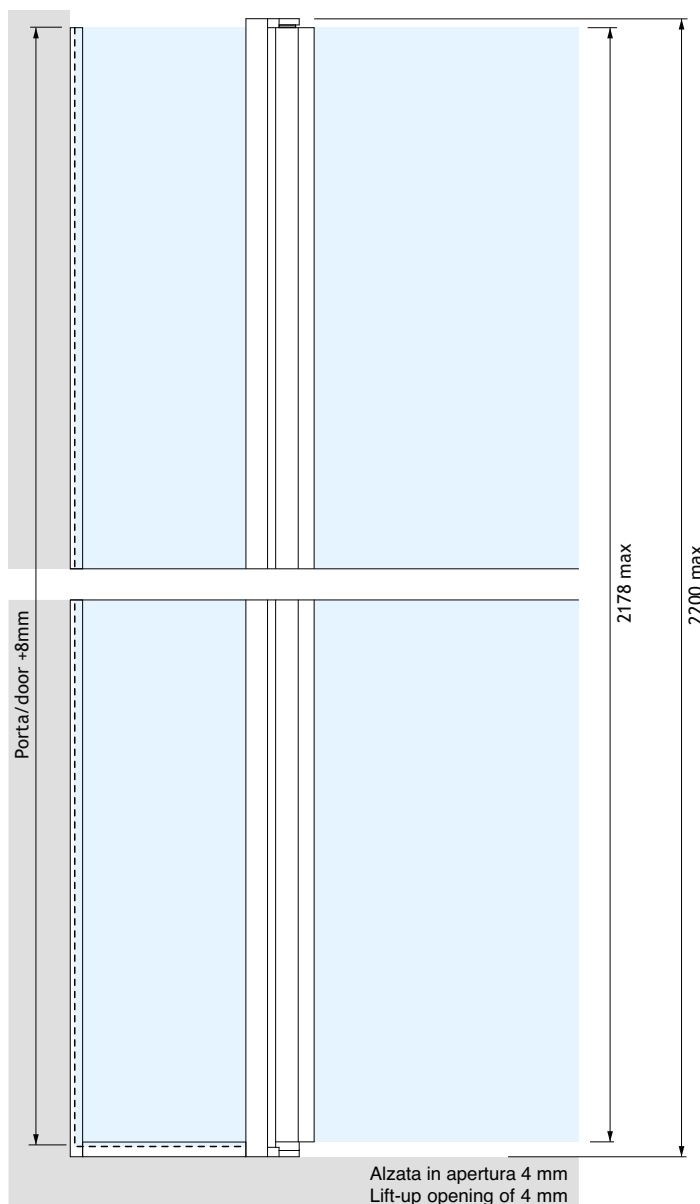
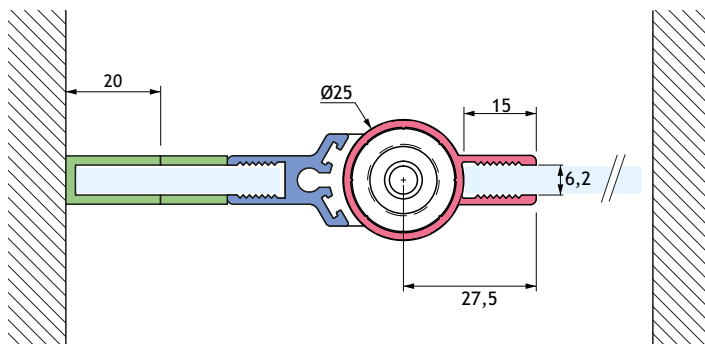
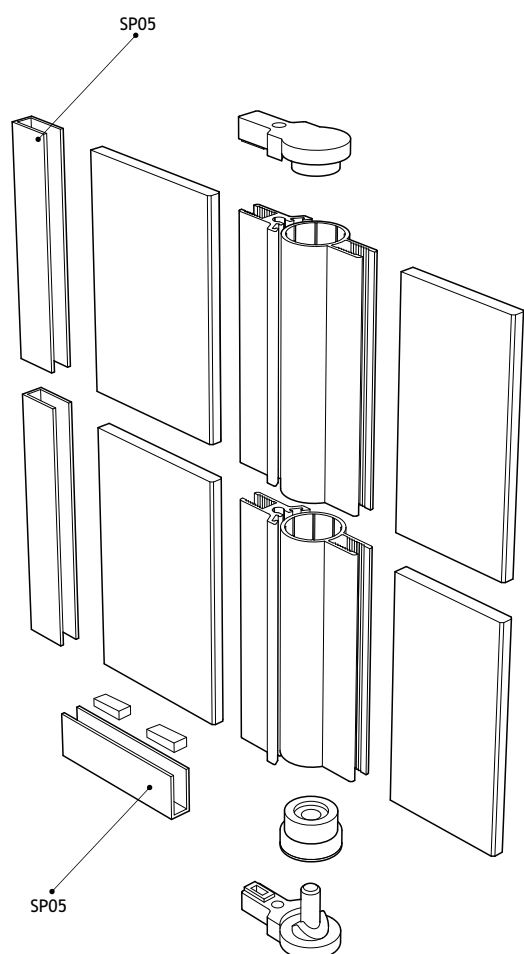
Canalina a spigoli vivi
Realizzata in alluminio
Lunghezza barre mm 3000

Sharp corners «U» channel
Aluminium manufacturing
Bar length: 3000 mm



SHP02

FISSAGGIO A VETRO/GLASS FIXING



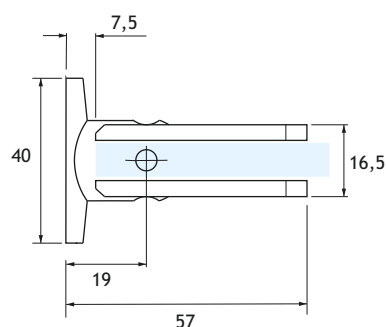
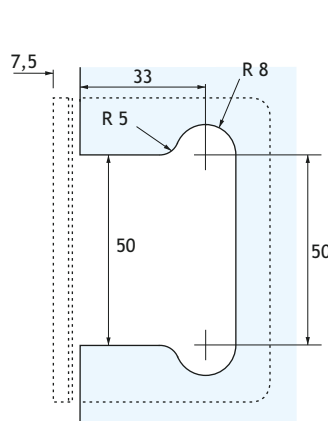
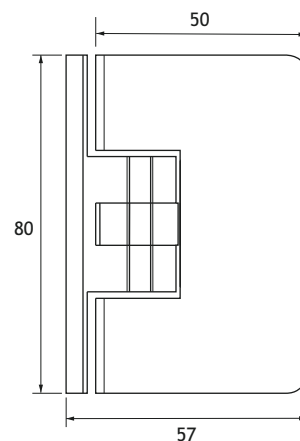
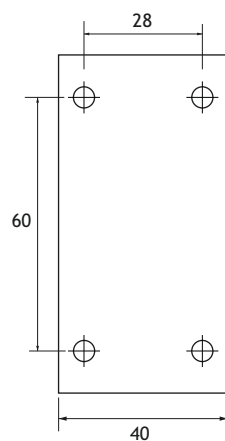
Kit per un'anta destra o sinistra composto da:
3 profili in alluminio, kit accessori con particolari in metallo, elementi in poliammide e viti di fissaggio, guarnizione di tenuta interna
Nessuna lavorazione del vetro richiesta
Apertura a 0° + 90° - 90°
Realizzato in lega di alluminio e lega di zinco
Lunghezza delle barre mm 2200
Guarnizione gocciolatoio PS16 non compresa nel kit

Right or left door set composed of:
3 aluminum profiles, accessories kit with metal parts, polyamide elements and fixing screws, internal seal
No glass cut-out is required
Opening at 0° + 90° - 90°
Aluminium alloy and zinc alloy manufacturing
Bars length: 2200 mm
PS16 drip seal not included in the set



CR01

BREVETTATA / PATENTED



Cerniera a scatto con regolazione angolare serie CR
Versione vetro/muro, piastra centrale
Stop a 0° +90° -90°
Realizzata in fusione di ottone

Angle adjustable snap hinge CR series
Glass to wall version, central base plate
Stop at 0° +90° -90°
Diecast brass manufacturing



CR02N

BREVETTATA / PATENTED

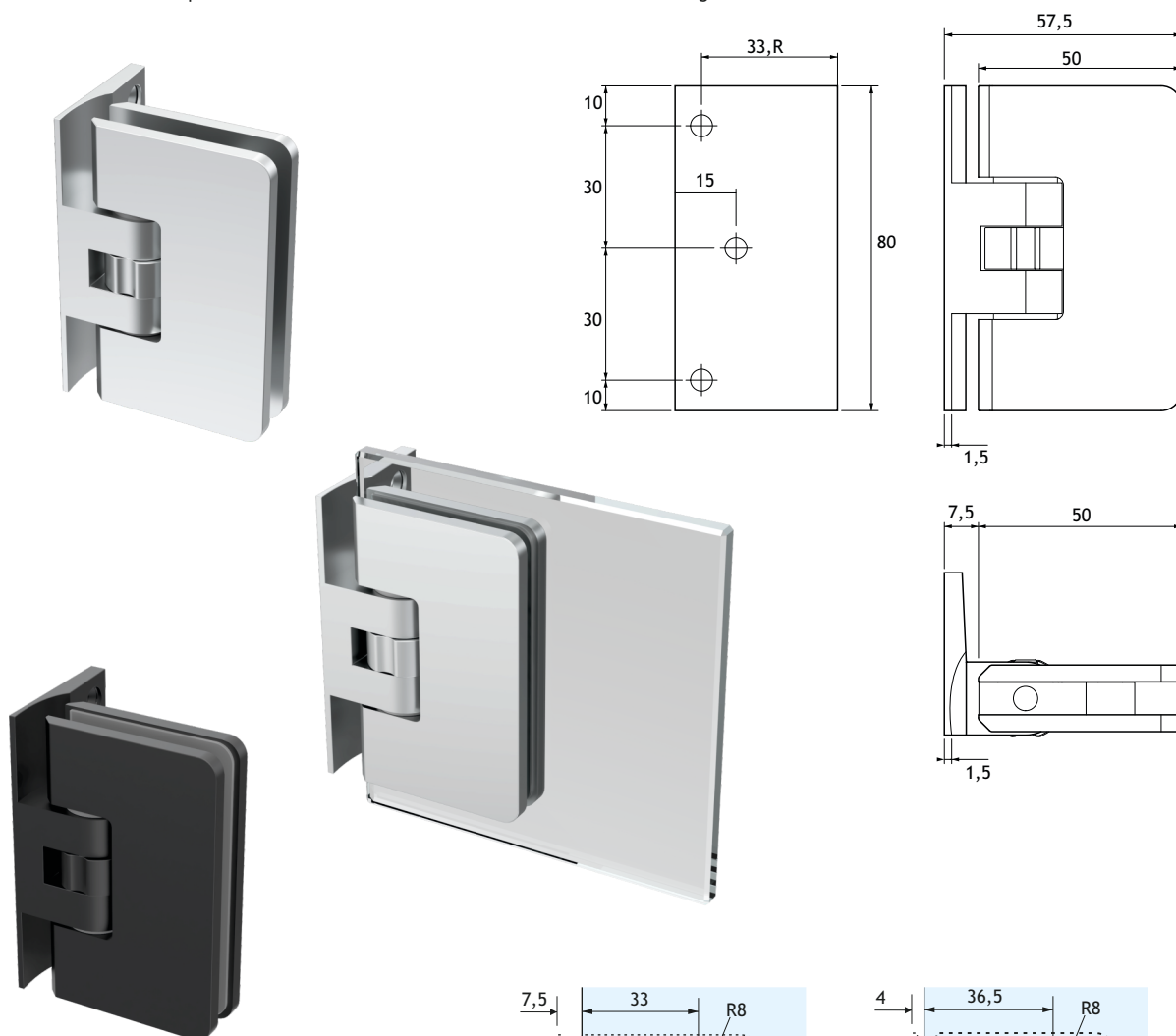
La cerniera CR02, nostra best-seller di sempre tutelata da brevetto Europeo, è stata ridisegnata e migliorata: grazie alla base di fissaggio super sottile è ora possibile, utilizzando la lavorazione del vetro profonda e vetro da 6 o 8 mm, limitare a 4 mm l'aria compressa tra anta e parete. Ciò consente, abbinando la speciale guarnizione adesiva a palloncino AS02R, una perfetta sigillatura della porta doccia ed una resa estetica ineccepibile, superando in un balzo la principale limitazione delle cerniere a scatto. Il sistema di regolazione è stato inoltre aggiornato in tutta la gamma CR e consente ora una regolazione più precisa e ripetibile. Su richiesta è oggi anche disponibile su tutta la serie CR la nuova finitura galvanica nero opaco.

The top seller Europe patented CR02 hinge has been redesigned and improved: thanks to the extra-thin base-plate is now possible, using deep glass cut-out and 6 or 8 mm glass, to limit the gap between the door and the wall to 4 mm.

This allows, combining the special self-adhesive AS2R baloon gasket, a perfect door sealing and by far the best possible look, overtaking the main clicking hinges limit.

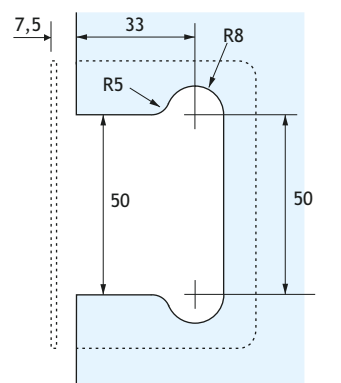
The adjustment system has been improved in order to permit a more exact and repeatable door setting.

The new matt black electroplated finish is now available on demand for the whole CR hinges series.

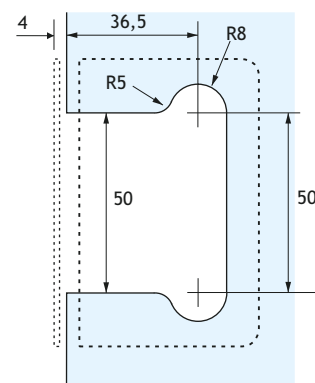


Cerniera a scatto con regolazione angolare serie CR
Versione vetro/muro, piastra laterale ultrasottile
Stop a 0° +90° -90°
Realizzata in fusione di ottone

Angle adjustable snap hinge CR series
Glass to wall version, extra-thin side base plate
Stop at 0° +90° -90°
Diecast brass manufacturing



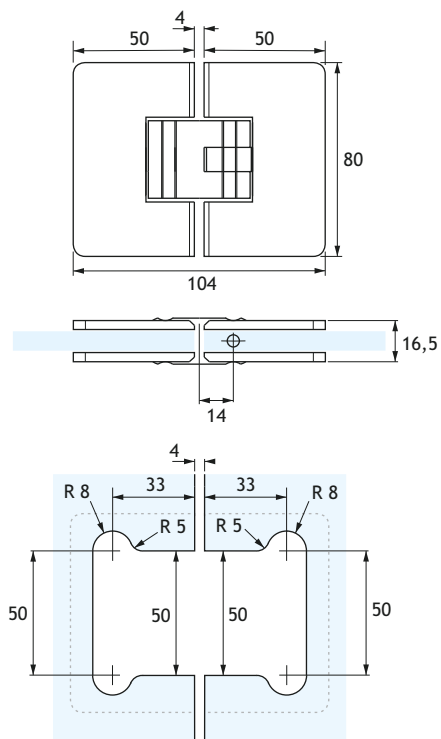
Lavorazione standard/standard cut-out



Lavorazione profonda/deep cut-out
solo vetro 6/8 mm-6/8 mm glass only

CR03

BREVETTATA / PATENTED



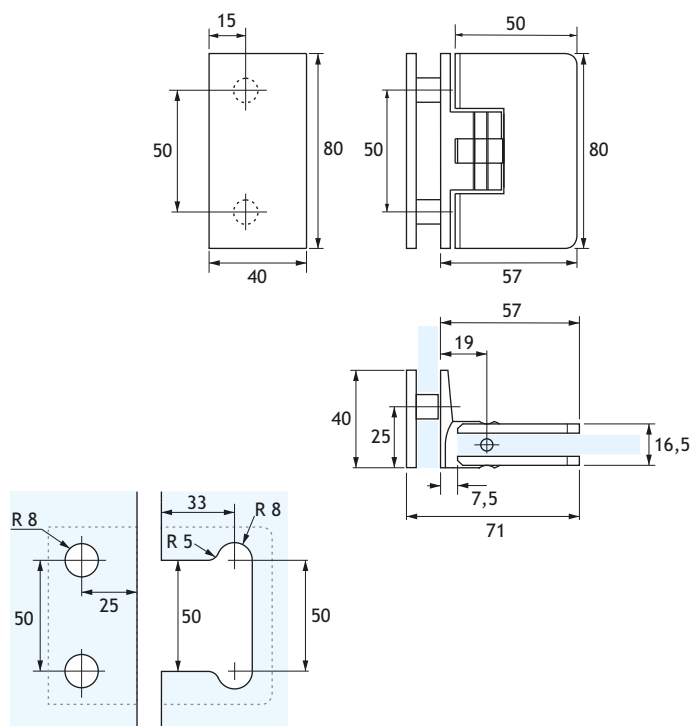
Cerniera a scatto con regolazione angolare serie CR
Versione vetro/vetro 180°
Stop a 0° +90° -90°
Realizzata in fusione di ottone

Angle adjustable snap hinge CR series
180° glass to glass version
Stop at 0° +90° -90°
Diecast brass manufacturing



CR04

BREVETTATA / PATENTED



Cerniera a scatto con regolazione angolare serie CR
Versione vetro/vetro 90°
Stop a 0° +90° -90°
Realizzata in fusione di ottone

Angle adjustable snap hinge CR series
90° glass to glass version
Stop at 0° +90° -90°
Diecast brass manufacturing



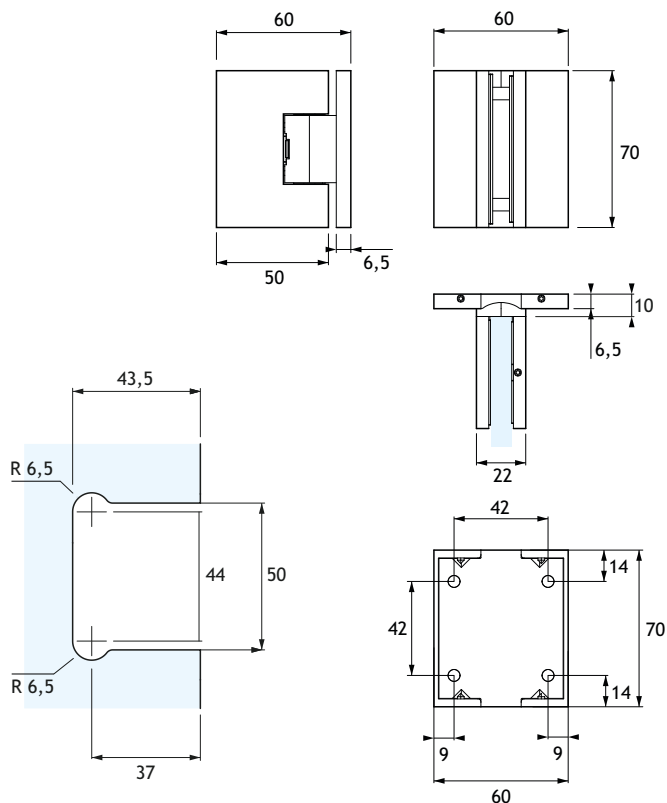
CQR01

BREVETTATA / PATENTED



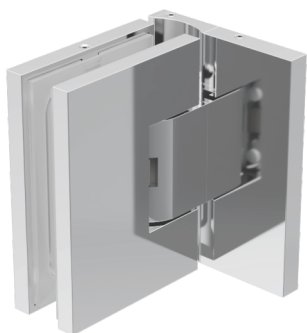
Cerniera a scatto con regolazione angolare serie CQR
Versione vetro/muro, piastra centrale
Stop a 0° +90° -90°
Senza viti in vista
Realizzata in fusione di ottone

Angle adjustable snap hinge CQR series
Glass to wall version, central base plate
Stop at 0° +90° -90°
No screw heads at sight
Diecast brass manufacturing



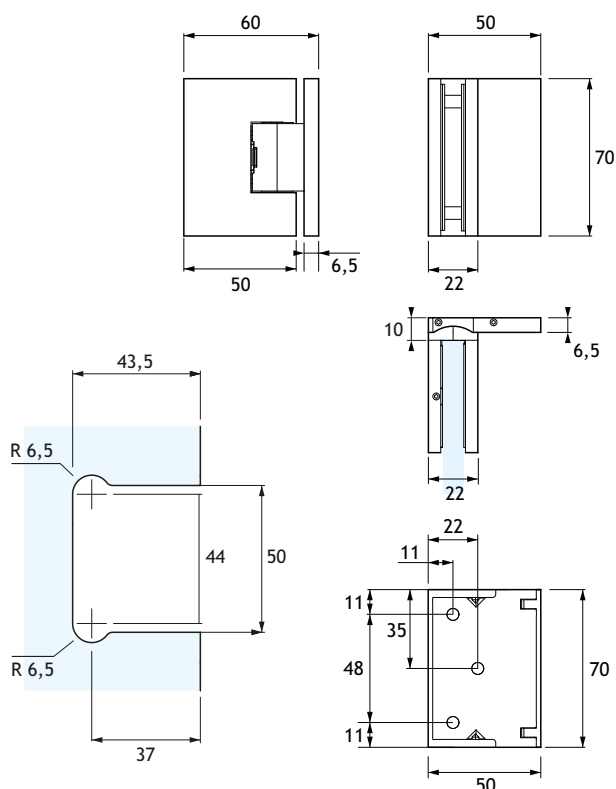
CQR02

BREVETTATA / PATENTED



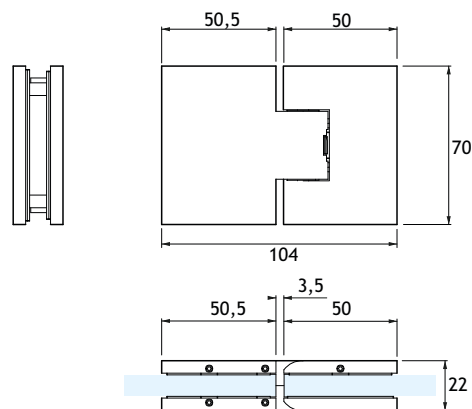
Cerniera a scatto con regolazione angolare serie CQR
Versione vetro/muro, piastra laterale
Stop a 0° +90° -90°
Senza viti in vista
Realizzata in fusione di ottone

Angle adjustable snap hinge CQR series
Glass to wall version, side base plate
Stop at 0° +90° -90°
No screw heads at sight
Diecast brass manufacturing



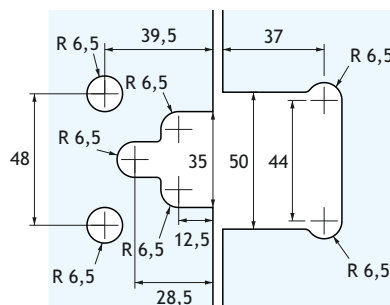
CQR03

BREVETTATA / PATENTED



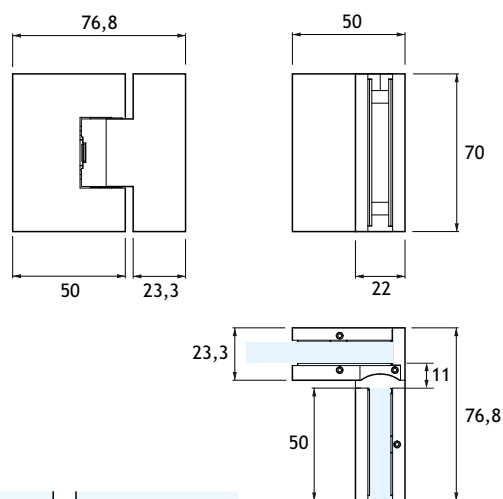
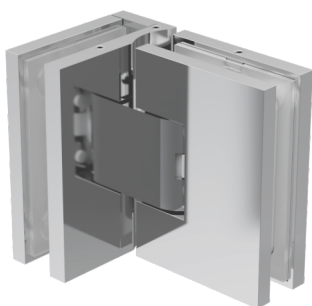
Cerniera a scatto con regolazione angolare serie CQR
Versione vetro/vetro 180°
Stop a 0° +90° -90°
Senza viti in vista
Realizzata in fusione di ottone

Angle adjustable snap hinge CQR series
180° glass to glass version
Stop at 0° +90° -90°
No screw heads at sight
Diecast brass manufacturing



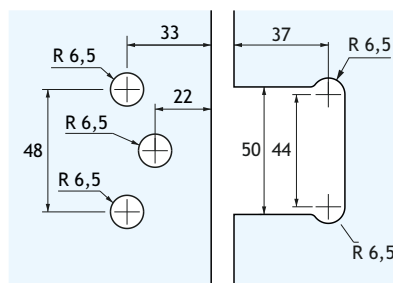
CQR04

BREVETTATA / PATENTED



Cerniera a scatto con regolazione angolare serie CQR
Versione vetro/vetro 90°
Stop a 0° +90° -90°
Senza viti in vista
Realizzata in fusione di ottone

Angle adjustable snap hinge CQR series
90° glass to glass version
Stop at 0° +90° -90°
No screw heads at sight
Diecast brass manufacturing

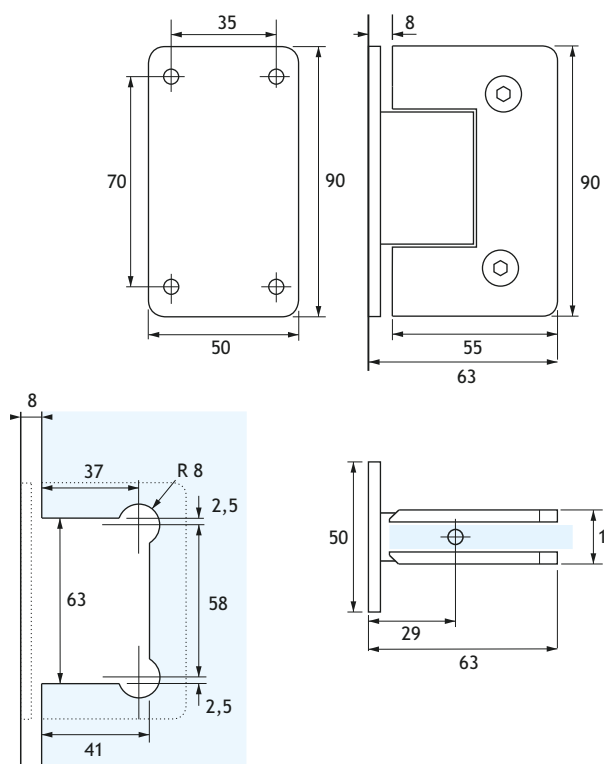


SH01



Cerniera a scatto serie SH1
Versione vetro/muro, piastra centrale
Stop a 0° +90° -90°
Chiusura automatica da 25°
Realizzata in fusione di ottone o di acciaio inox Aisi 304

Snap hinge SH1 series
Glass to wall version, central base plate
Stop at 0° +90° -90°
Automatic closing from 25°
Diecast brass or Aisi 304 stainless steel manufacturing

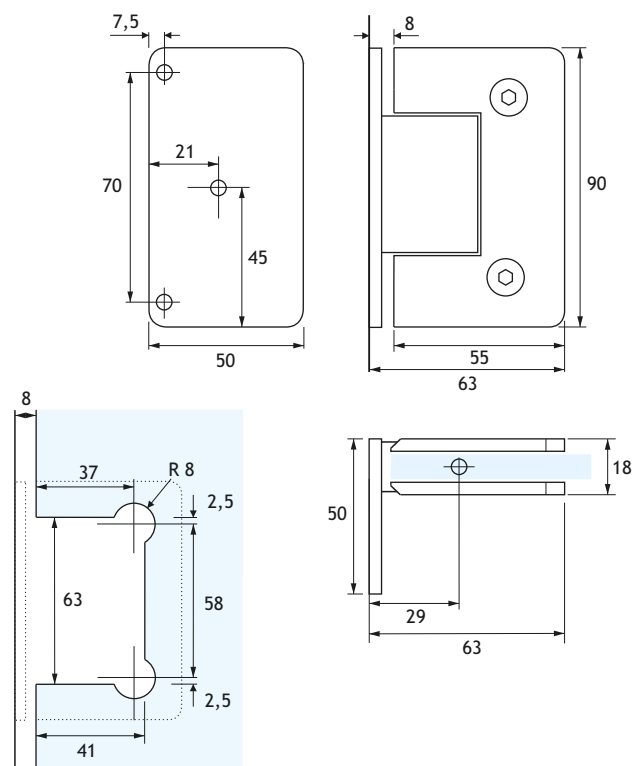


SH02

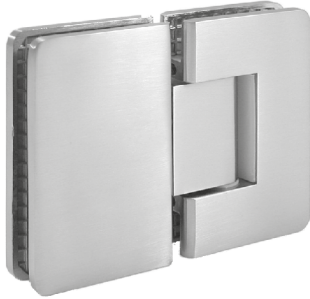


Cerniera a scatto serie SH1
Versione vetro/muro, piastra laterale
Stop a 0° +90° -90°
Chiusura automatica da 25°
Realizzata in fusione di ottone o di acciaio inox Aisi 304

Snap hinge SH1 series
Glass to wall version, side base plate
Stop at 0° +90° -90°
Automatic closing from 25°
Diecast brass or Aisi 304 stainless steel manufacturing

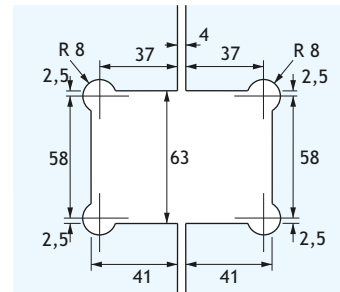
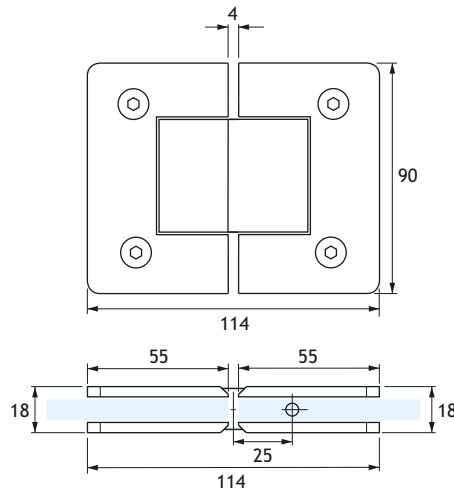


SH03



Cerniera a scatto serie SH1
Versione vetro/vetro 180°
Stop a 0° +90° -90°
Chiusura automatica da 25°
Realizzata in fusione di ottone o di acciaio inox Aisi 304

Snap hinge SH1 series
180° glass to glass version
Stop at 0° +90° -90°
Automatic closing from 25°
Diecast brass or Aisi 304 stainless steel manufacturing

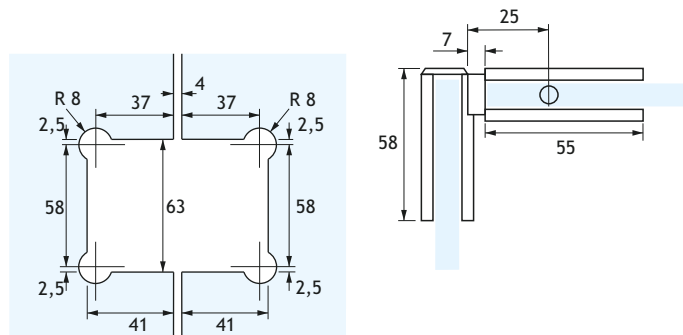
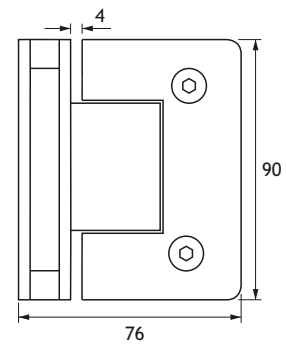


SH04



Cerniera a scatto serie SH1
Versione vetro/vetro 90°
Stop a 0° +90° -90°
Chiusura automatica da 25°
Realizzata in fusione di ottone o di acciaio inox Aisi 304

Snap hinge SH1 series
90° glass to glass version
Stop at 0° +90° -90°
Automatic closing from 25°
Diecast brass or Aisi 304 stainless steel manufacturing

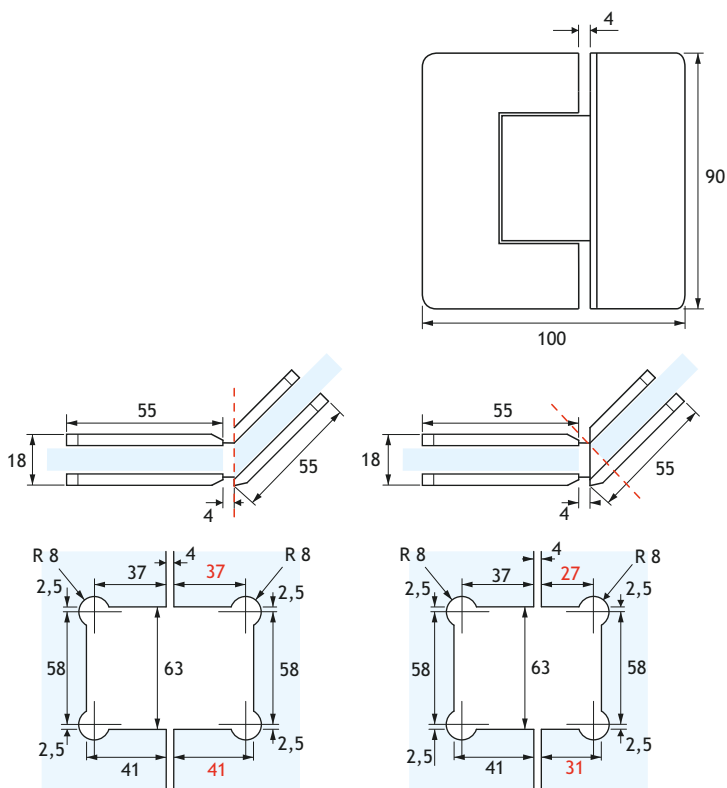


SH05

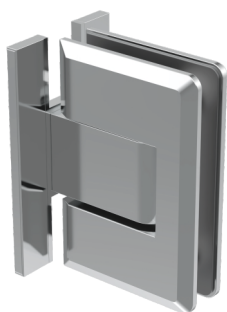


Cerniera a scatto serie SH1
Versione vetro/vetro 135°
Stop a 0° +90° -90°
Chiusura automatica da 25°
Realizzata in fusione di ottone

135° glass to glass version
Stop at 0° +90° -90°
Automatic closing from 25°
Diecast brass manufacturing

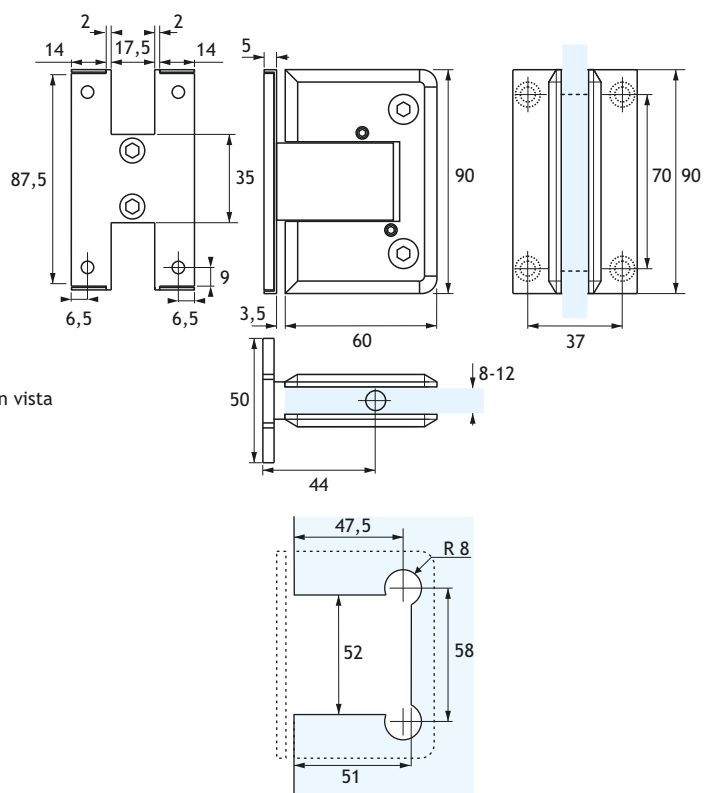


GH07

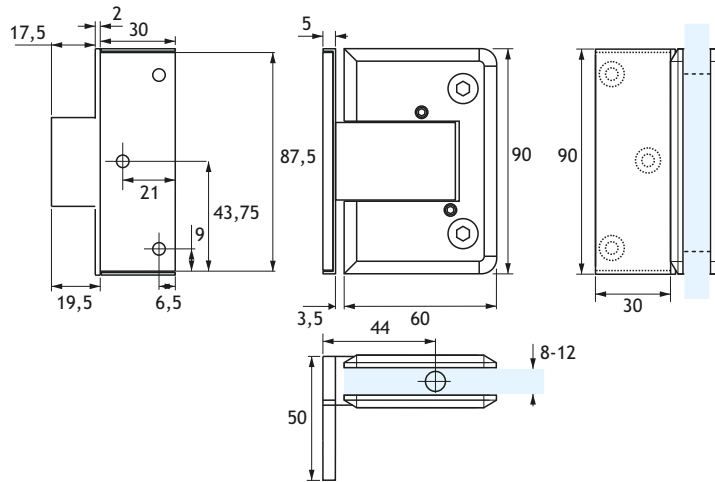


Cerniera automatica con regolazione angolare senza viti di fissaggio in vista
Versione vetro/muro, piastra centrale
Apertura a +90° e -90°
Chiusura automatica da 70°
Utilizzabile solo per porte interne e cabine doccia
Realizzata in fusione di acciaio inox Aisi 304

Angle adjustable automatic hinge without fixing screws at sight
Glass to wall version, central base plate
Opening at +90° and -90°
Automatic closing from 70°
For indoor use and shower rooms only
Diecast Aisi 304 stainless steel manufacturing

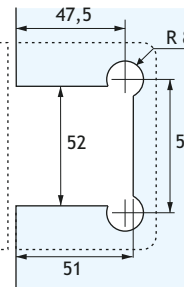


GH08

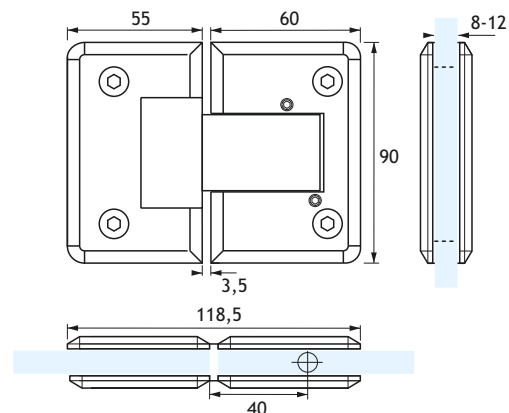


Cerniera automatica con regolazione angolare senza viti di fissaggio in vista
Versione vetro/muro, piastra laterale
Apertura a +90° e -90°
Chiusura automatica da 70°
Utilizzabile solo per porte interne e cabine doccia
Realizzata in fusione di acciaio inox Aisi 304

Angle adjustable automatic hinge without fixing screws at sight
Glass to wall version, side plate
Opening at +90° and -90°
Automatic closing from 70°
For indoor use and shower rooms only
Diecast Aisi 304 stainless steel manufacturing

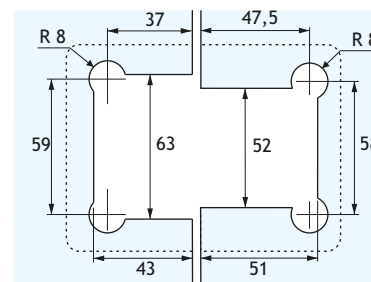


GH09



Cerniera automatica con regolazione angolare
Versione vetro/vetro 180°
Stop a 0° +90° -90°
Chiusura automatica da 70°
Utilizzabile solo per porte interne e cabine doccia
Realizzata in fusione di acciaio inox Aisi 304

Angle adjustable automatic hinge
180° glass to glass version
Stop at 0° +90° -90°
Automatic closing from 70°
For indoor use and shower rooms only
Diecast Aisi 304 stainless steel manufacturing

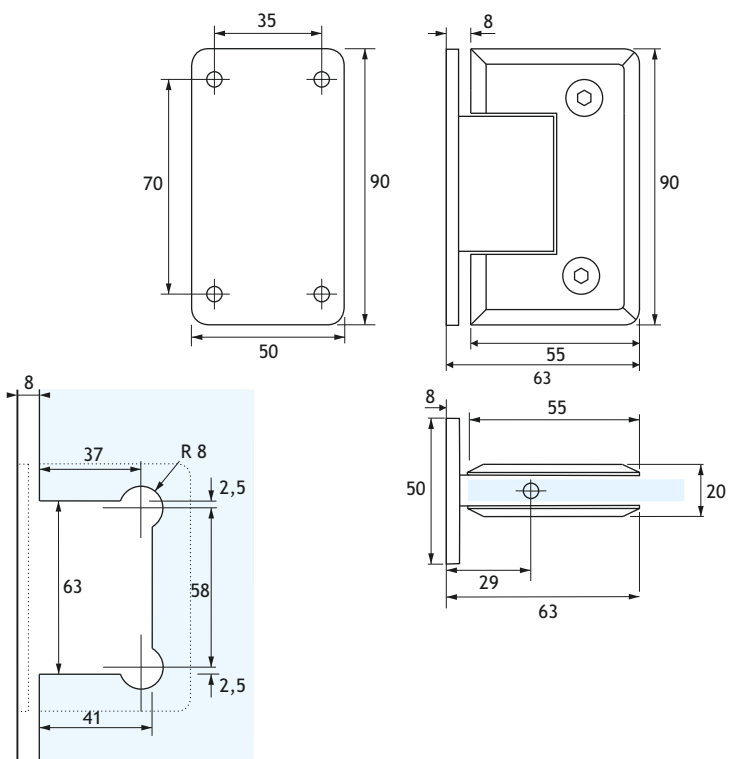


SH31



Cerniera a scatto serie SH30
Versione vetro/muro, piastra centrale
Stop a 0° +90° -90°
Chiusura automatica da 25°
Realizzata in fusione di lega di zinco

Snap hinge SH30 series
Glass to wall version, central base plate
Stop at 0° +90° -90°
Automatic closing from 25°
Diecast zinc alloy manufacturing

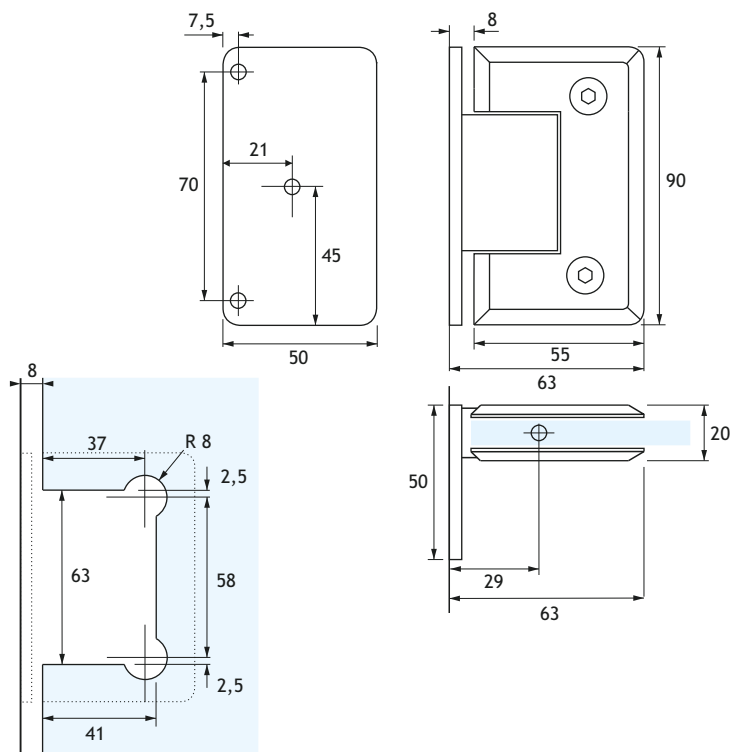


SH32

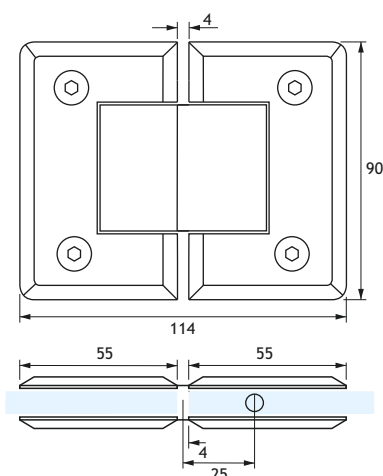
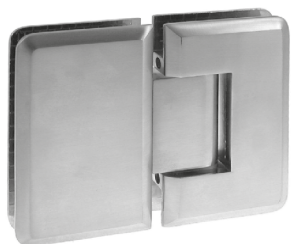


Cerniera a scatto serie SH30
Versione vetro/muro, piastra laterale
Stop a 0° +90° -90°
Chiusura automatica da 25°
Realizzata in fusione di lega di zinco

Snap hinge SH30 series
Glass to wall version, side base plate
Stop at 0° +90° -90°
Automatic closing from 25°
Diecast zinc alloy manufacturing

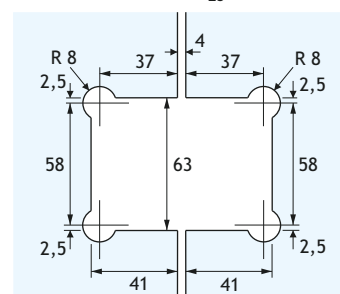


SH33

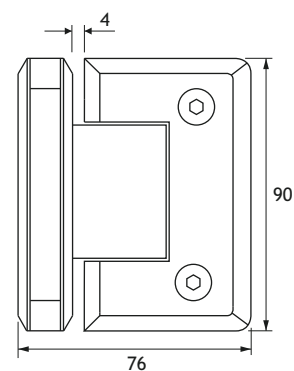


Cerniera a scatto serie SH30
Versione vetro/vetro 180°
Stop a 0° +90° -90°
Chiusura automatica da 25°
Realizzata in fusione di lega di zinco

Snap hinge SH30 series
180° glass to glass version
Stop at 0° +90° -90°
Automatic closing from 25°
Diecast zinc alloy manufacturing

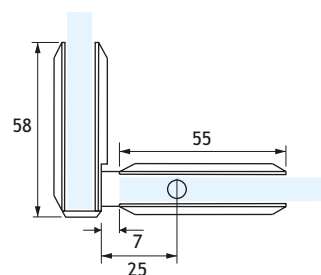
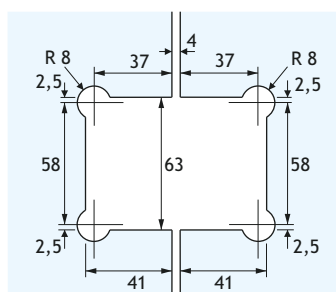


SH34

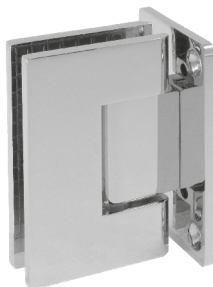


Cerniera a scatto serie SH30
Versione vetro/vetro 90°
Stop a 0° +90° -90°
Chiusura automatica da 25°
Realizzata in fusione di lega di zinco

Snap hinge SH30 series
90° glass to glass version
Stop at 0° +90° -90°
Automatic closing from 25°
Diecast zinc alloy manufacturing

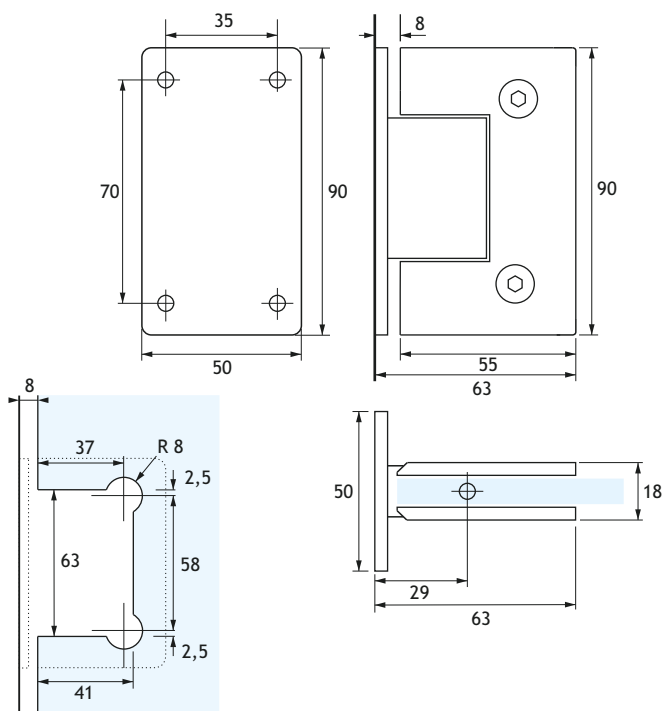


SH41



Cerniera a scatto serie SH40
Versione vetro/muro, piastra centrale
Stop a 0° +90° -90°
Chiusura automatica da 25°
Realizzata in fusione di lega di zinco

Snap hinge SH40 series
Glass to wall version, central base plate
Stop at 0° +90° -90°
Automatic closing from 25°
Diecast zinc alloy manufacturing

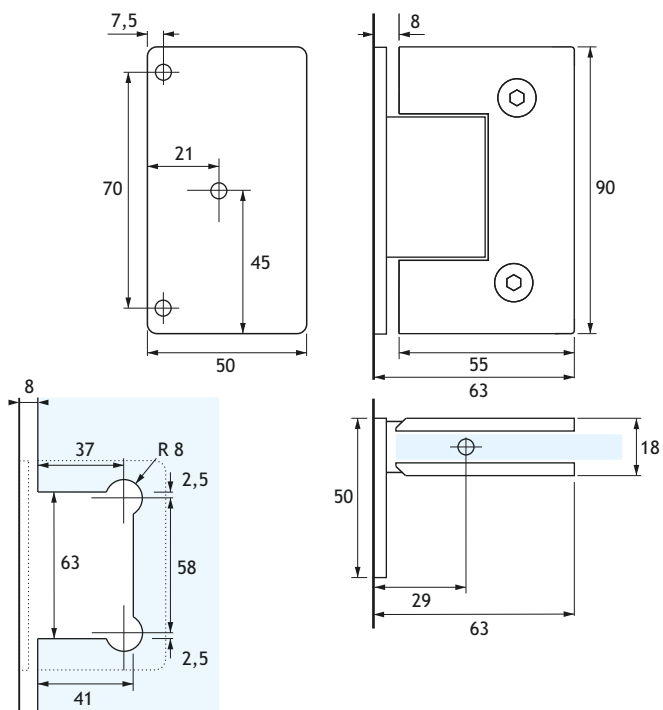


SH42



Cerniera a scatto serie SH40
Versione vetro/muro, piastra laterale
Stop a 0° +90° -90°
Chiusura automatica da 25°
Realizzata in fusione di lega di zinco

Snap hinge SH40 series
Glass to wall version, side base plate
Stop at 0° +90° -90°
Automatic closing from 25°
Diecast zinc alloy manufacturing

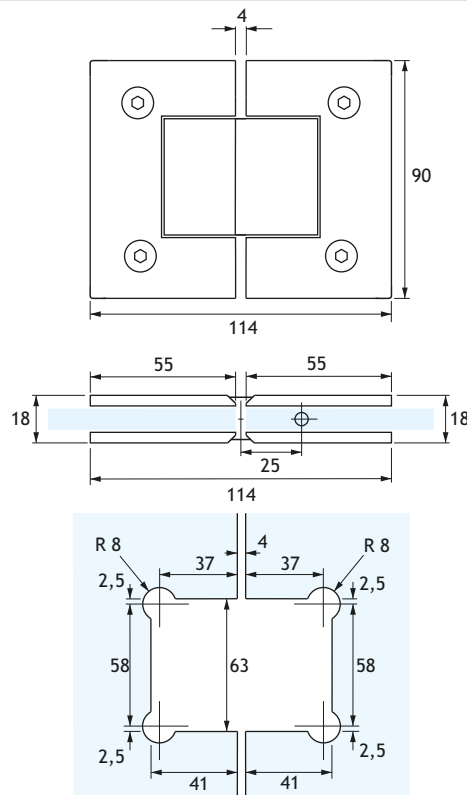


SH43



Cerniera a scatto serie SH40
Versione vetro/vetro 180°
Stop a 0° +90° -90°
Chiusura automatica da 25°
Realizzata in fusione di lega di zinco

Snap hinge SH40 series
180° glass to glass version
Stop at 0° +90° -90°
Automatic closing from 25°
Diecast zinc alloy manufacturing

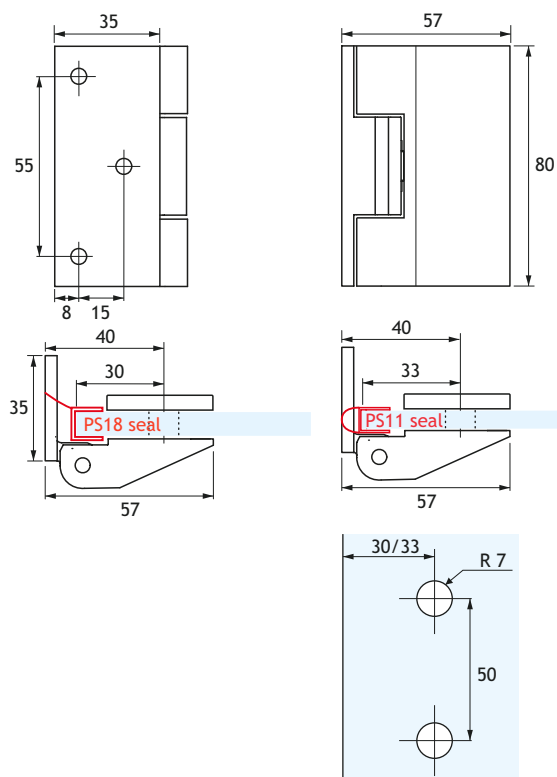


SH16



Cerniera a scatto, apertura a tirare
Versione vetro/muro
Stop a 0° e +90°
Consente l'uso di guarnizione in PVC continua
Realizzata in fusione di lega AC41A ad alta resistenza

Pull opening snap hinge
Glass to wall version
Stop at 0° e +90°
Fits continuous PVC seals
Diecast high resistance AC41A alloy manufacturing

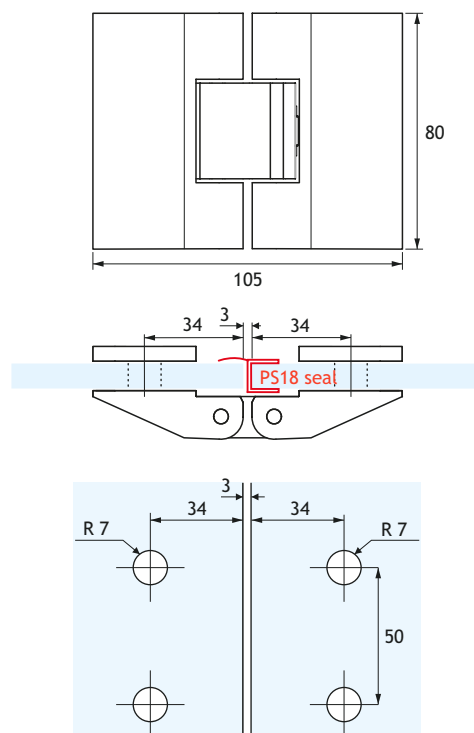


SH17

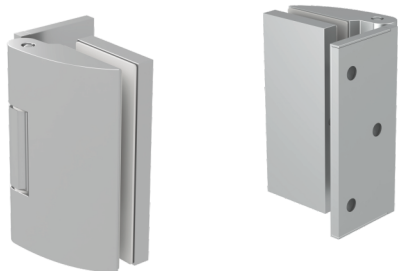


Cerniera a scatto, apertura a tirare
Versione vetro/vetro 180°
Stop a 0° e +90°
Consente l'uso di guarnizione in PVC continua
Realizzata in fusione di lega AC41A ad alta resistenza

Pull opening snap hinge
180° glass to wall version
Stop at 0° e +90°
Fits continuous PVC seals
Diecast high resistance AC41A alloy manufacturing

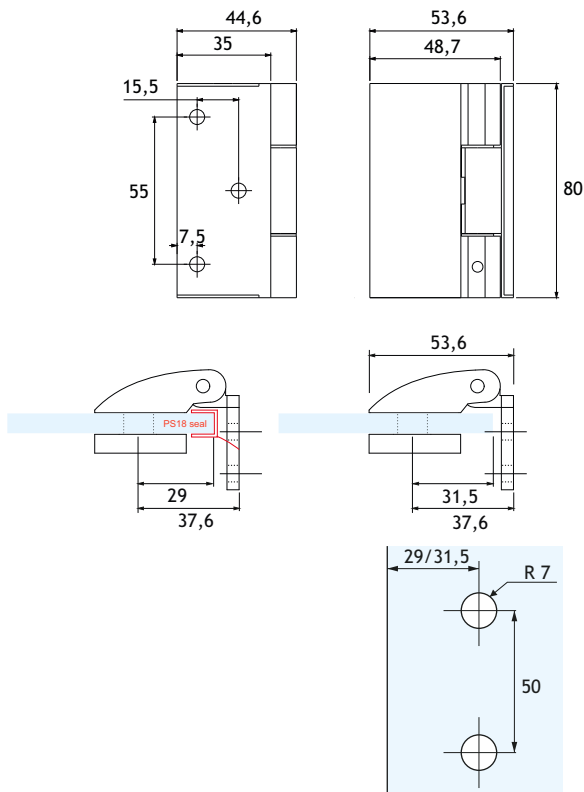


SH18



Cerniera a scatto, apertura a tirare
Versione vetro/muro, stop a 0° e +90°
Consente l'uso di guarnizione in PVC continua
Senza viti in vista
Realizzata in fusione di acciaio inox Aisi 304

Pull opening snap hinge
Glass to wall version, stop at 0° e +90°
Fits continuous PVC seals
Without screw heads at sight
Diecast Aisi 304 stainless steel manufacturing

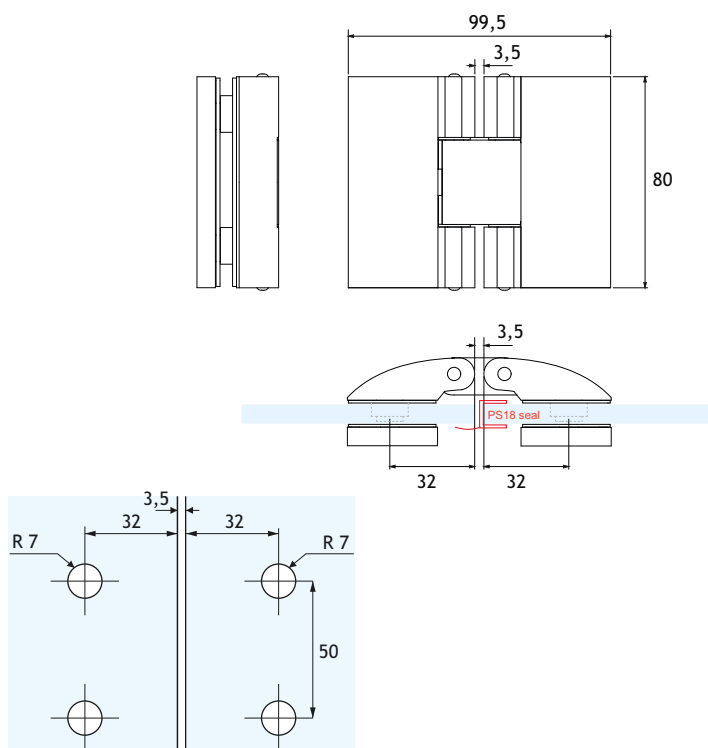


SH19



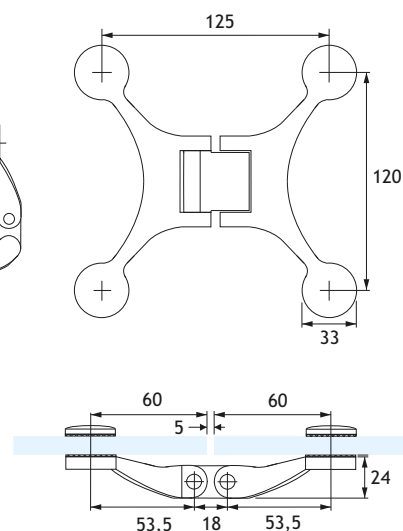
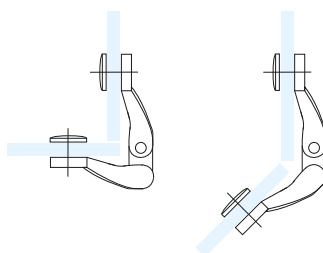
Cerniera a scatto, apertura a tirare
Versione vetro/vetro 180°, stop a 0° e +90°
Consente l'uso di guarnizione in PVC continua
Senza viti in vista
Realizzata in fusione di acciaio inox Aisi 304

Pull opening snap hinge
180° glass to wall version, stop at 0° e +90°
Fits continuous PVC seals
No screws at sight
Diecast Aisi 304 stainless steel manufacturing



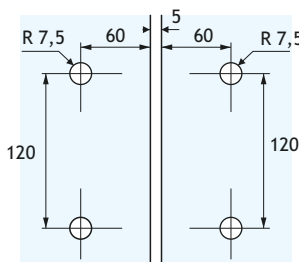
GH601

BREVETTATA / PATENTED



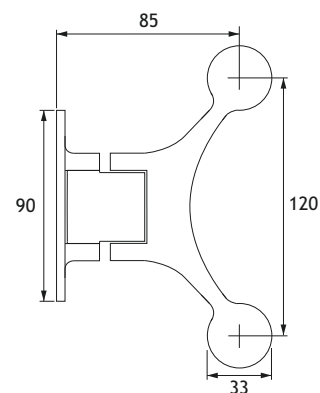
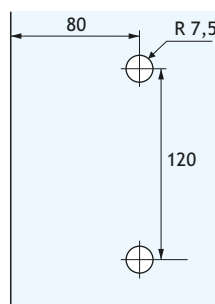
Cerniera spider a scatto apertura a tirare multiregolabile brevettata serie GH600
Versione vetro/vetro per ante a 180°, 135° e 90°
Chiusura precisa a 0° e regolabile ± 15°
Scatto regolabile in funzione del peso della porta
Realizzata in fusione di acciaio inox Aisi 304

Patented adjustable pull opening snap spider hinge GH600 series
Glass to glass version for glass doors at 180°, 135°, 90°
0° precisely closing ± 15° adjustable,
Adjustable snap according to door weight
Diecast Aisi 304 stainless steel manufacturing



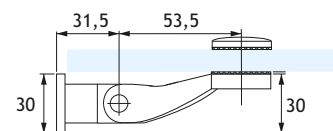
GH602

BREVETTATA / PATENTED



Cerniera spider a scatto apertura a tirare multiregolabile brevettata serie GH600
Versione vetro/muro
Chiusura precisa a 0° e regolabile ± 15°
Scatto regolabile in funzione del peso della porta
Realizzata in fusione di acciaio inox Aisi 304

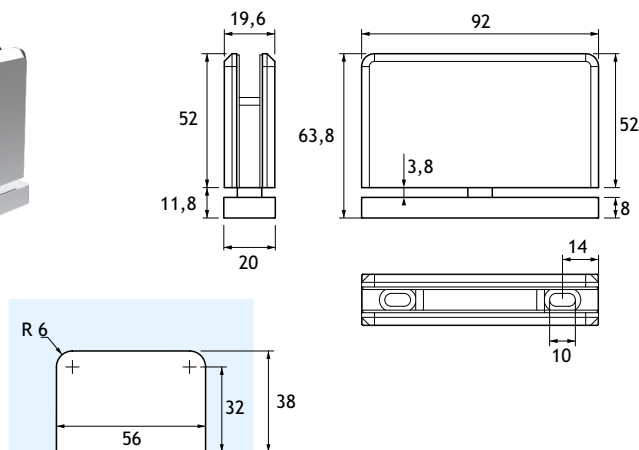
Patented adjustable pull opening snap spider hinge GH600 series
Glass to wall version
0° precisely closing ± 15° adjustable,
Adjustable snap according to door weight
Diecast Aisi 304 stainless steel manufacturing



PH01

Cerniera pivot a scatto
Versione per montaggio alto e basso
Rotazione a 360° stop a 0° +90° -90° 180°
Realizzata in fusione di ottone

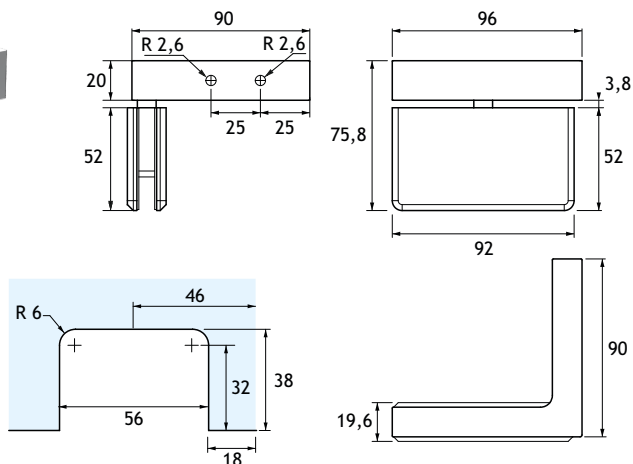
Pivot snap hinge
Top or bottom mounting version
360° rotation, stop at 0° +90° -90° 180°
Diecast brass manufacturing



PH02

Cerniera pivot a scatto.
Versione per montaggio alto a parete
Rotazione a 360° stop a 0° +90° -90° 180°
Realizzata in fusione di ottone

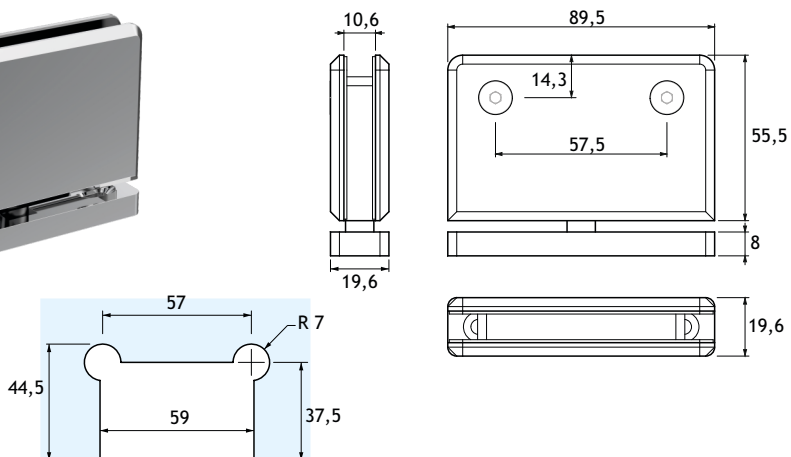
Pivot snap hinge
Top wall mounting version
360° rotation, stop at 0° +90° -90° 180°
Diecast brass manufacturing



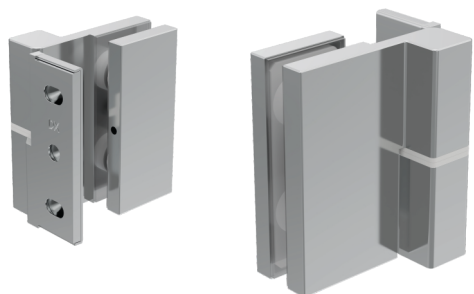
PH01B

Cerniera pivot a scatto
Versione per montaggio alto e basso
Rotazione a 360° stop a 0° +90° -90° 180°
Realizzata in fusione di ottone

Pivot snap hinge
Top or bottom mounting version
360° rotation, stop at 0° +90° -90° 180°
Diecast brass manufacturing

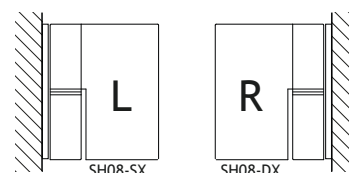
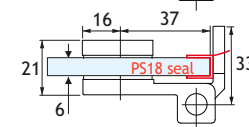
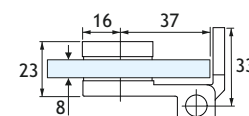
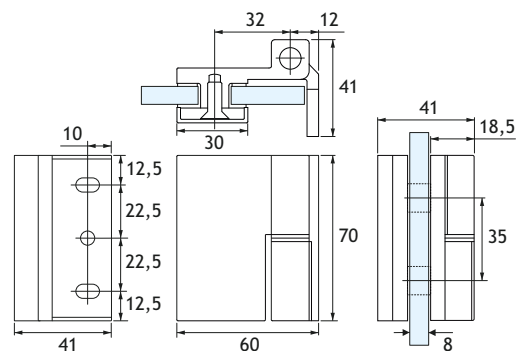
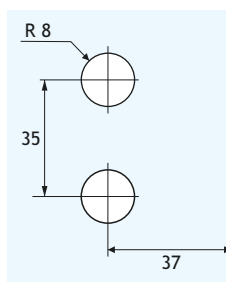


SH08



Cerniera sfilabile con alzata in apertura senza viti a vista
Versione vetro/muro
Utilizzabile per apertura a tirare o a spingere
Consente l'uso di guarnizione in PVC continua
Disponibile in versione destra (cod. SH08-DX) e sinistra (cod. SH08-SX)
Realizzata in fusione di lega AC41A ad alta resistenza

Slip off hinge with door lifting action and no screws at sight
Glass to wall version
Pull or push opening allowed
Fits continuous PVC seals
Right (code SH08-DX) and left (code SH08-SX) models available
Diecast high resistance AC41A alloy manufacturing

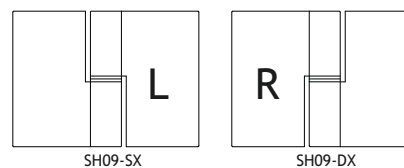
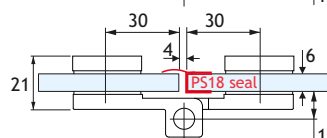
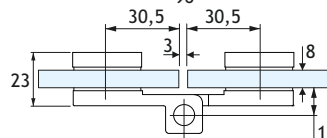
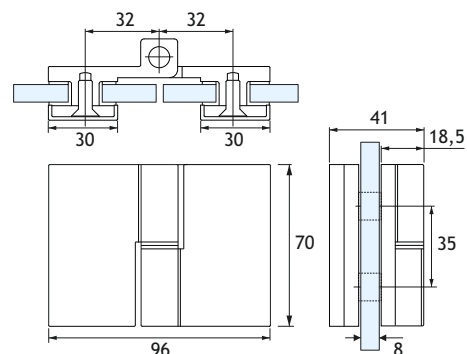
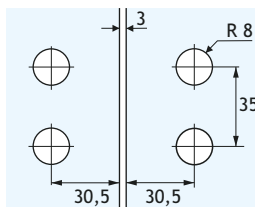


SH09

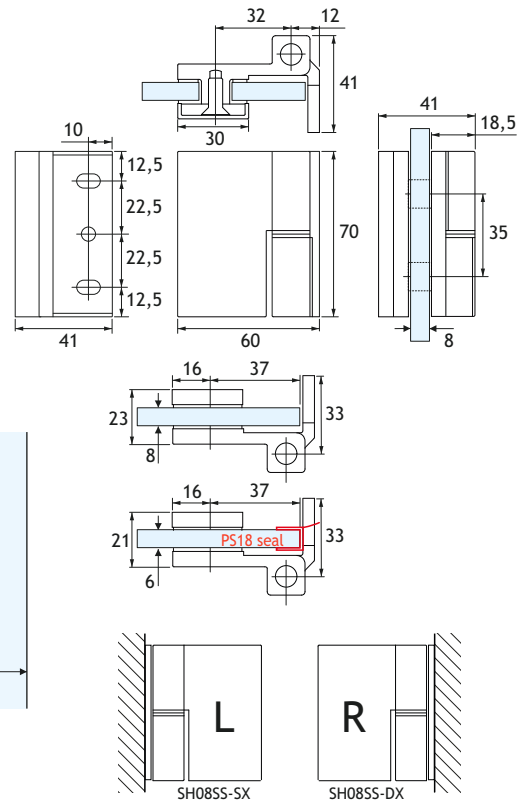
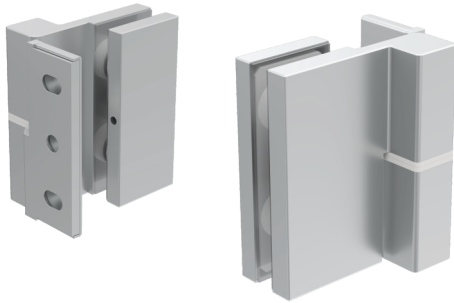


Cerniera sfilabile con alzata in apertura senza viti a vista
Versione vetro/vetro 180°
Utilizzabile per apertura a tirare o a spingere
Consente l'uso di guarnizione in PVC continua
Disponibile in versione destra (cod. SH09-DX) e sinistra (cod. SH09-SX)
Realizzata in fusione di lega AC41A ad alta resistenza

Slip off hinge with door lifting action and no screws at sight
180° glass to glass version
Pull or push opening allowed
Fits continuous PVC seals
Right (code SH09-DX) and left (code SH09-SX) models available
Diecast high resistance AC41A alloy manufacturing



SH08SS

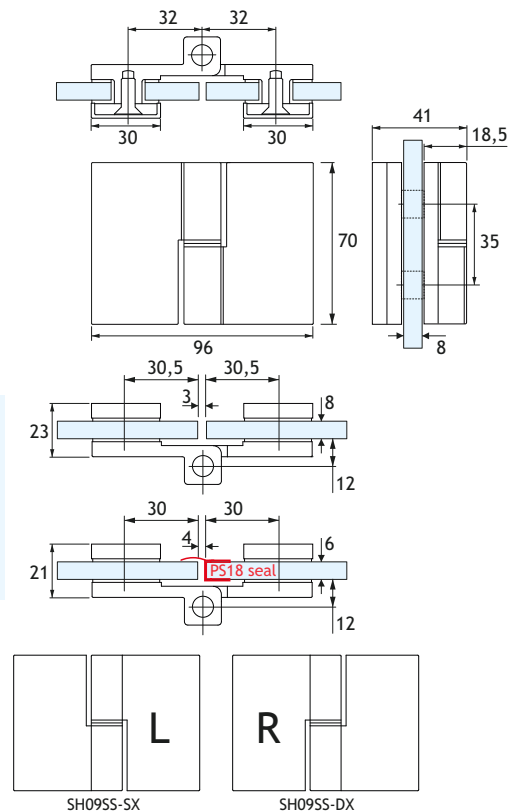


Cerniera sfilabile con alzata in apertura senza viti a vista
Versione vetro/muro
Utilizzabile per apertura a tirare o a spingere
Consente l'uso di guarnizione in PVC continua
Disponibile in versione destra (cod. SH08SS-DX) e sinistra (cod. SH08SS-SX)
Realizzata in fusione di acciaio inox Aisi 304

Slip off hinge with door lifting action and no screws at sight
Glass to wall version
Pull or push opening allowed
Fits continuous PVC seals
Right (code SH08SS-DX) and left (code SH08SS-SX) models available
Diecast Aisi 304 stainless steel manufacturing



SH09SS

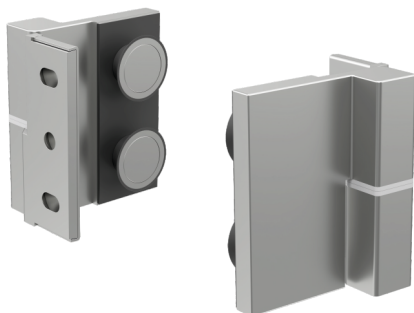


Cerniera sfilabile con alzata in apertura senza viti a vista
Versione vetro/vetro 180°
Utilizzabile per apertura a tirare o a spingere
Consente l'uso di guarnizione in PVC continua
Disponibile in versione destra (cod. SH09SS-DX) e sinistra (cod. SH09SS-SX)
Realizzata in fusione di acciaio inox Aisi 304

Slip off hinge with door lifting action and no screws at sight
180° glass to glass version
Pull or push opening allowed
Fits continuous PVC seals
Right (code SH09SS-DX) and left (code SH09SS-SX) models available
Diecast Aisi 304 stainless steel manufacturing

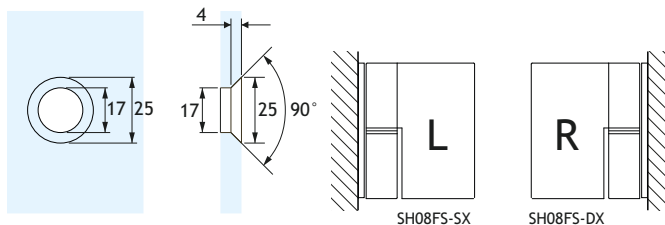
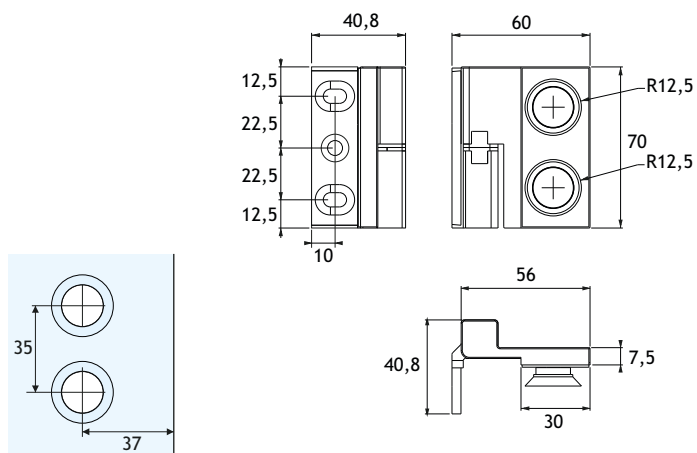


SH08FS

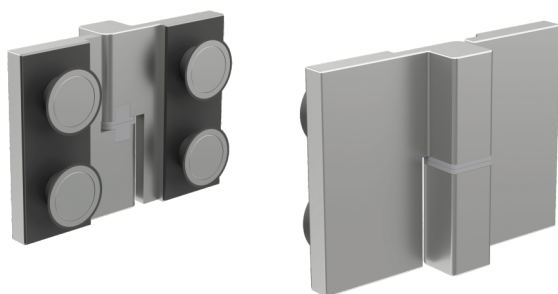


Cerniera sfilabile con alzata in apertura senza viti a vista e con borchie a filo vetro, versione vetro/muro
Utilizzabile per apertura a tirare o a spingere
Consente l'uso di guarnizione in PVC continua
Disponibile in versione destra (cod. SH08FS-DX) e sinistra (cod. SH08FS-SX)
Realizzata in fusione di acciaio inox Aisi 304

Slip off hinge with door lifting action, no screws at sight and flush caps, glass to wall version
Pull or push opening allowed
Fits continuous PVC seals
Right (code SH08FS-DX) and left (code SH08FS-SX) models available
Diecast Aisi 304 stainless steel manufacturing

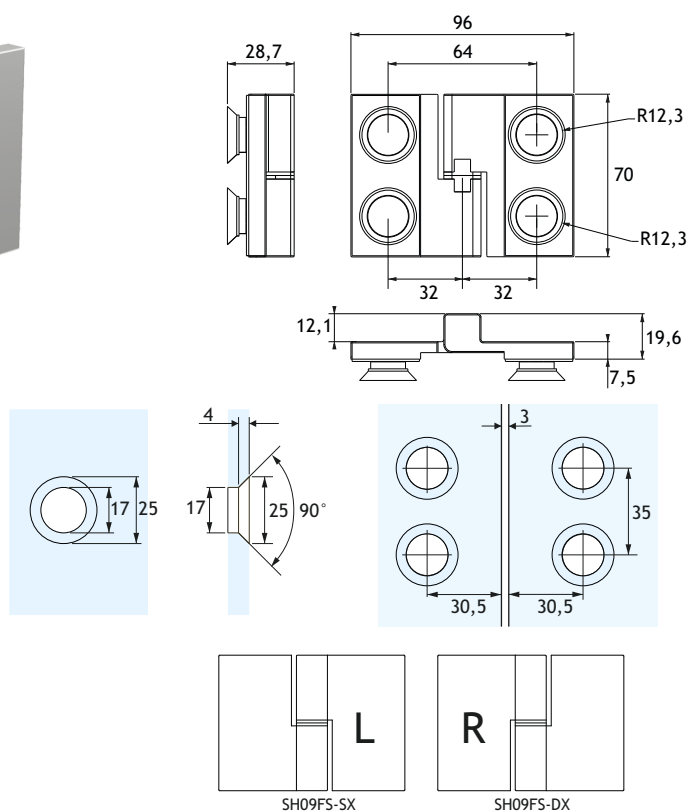


SH09FS

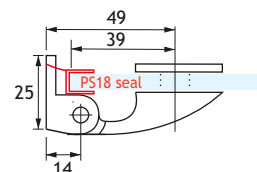
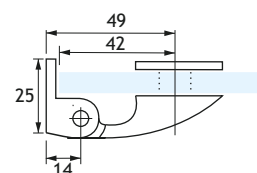
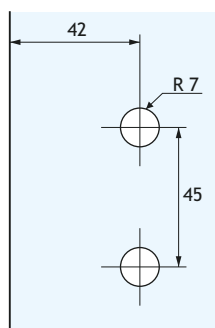
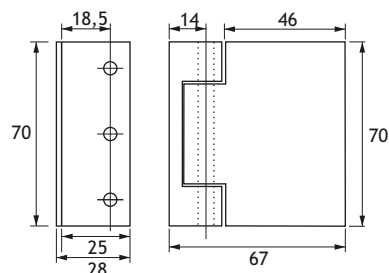


Cerniera sfilabile con alzata in apertura senza viti a vista e con borchie a filo vetro, versione vetro/vetro 180°
Utilizzabile per apertura a tirare o a spingere
Consente l'uso di guarnizione in PVC continua
Disponibile in versione destra (cod. SH09FS-DX) e sinistra (cod. SH09FS-SX)
Realizzata in fusione di acciaio inox Aisi 304

Slip off hinge with door lifting action, no screws at sight and flush caps, 180° glass to glass version
Pull or push opening allowed
Fits continuous PVC seals
Right (code SH09FS-DX) and left (code SH09FS-SX) models available
Diecast Aisi 304 stainless steel manufacturing



SH11

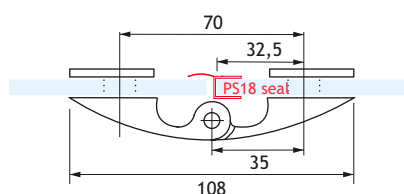
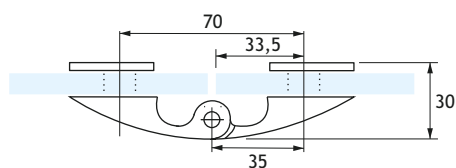
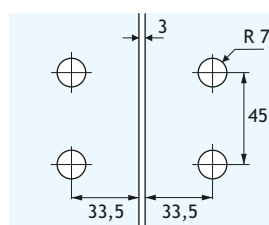
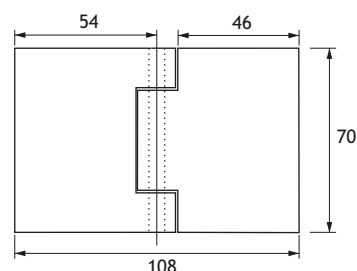


Cerniera libera apertura a 90° a tirare serie SH10
Versione vetro/muro
Consente l'uso di guarnizione continua in PVC
Realizzata in fusione di lega AC41A ad alta resistenza

90° pull opening free hinge SH10 series
Glass to wall version
Fits continuous PVC seals
Diecast high resistance AC41A alloy manufacturing



SH10

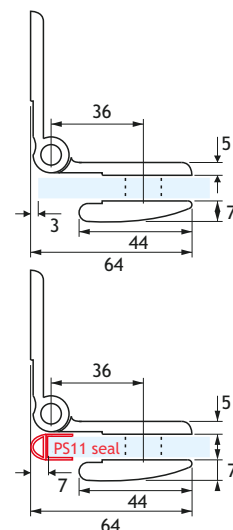
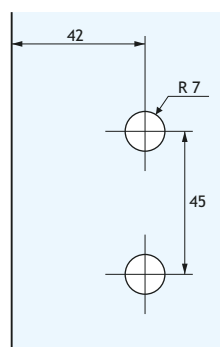
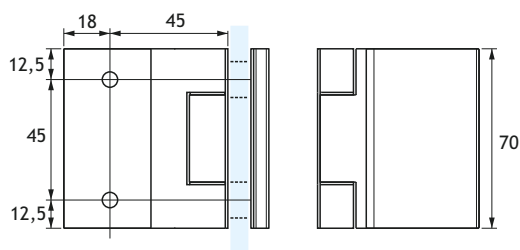


Cerniera libera apertura a 90° a tirare serie SH10
Versione vetro/vetro
Consente l'uso di guarnizione continua in PVC
Realizzata in fusione di lega AC41A ad alta resistenza

90° pull opening free hinge SH10 series
Glass to glass version
Fits continuous PVC seals
Diecast high resistance AC41A alloy manufacturing



SH13

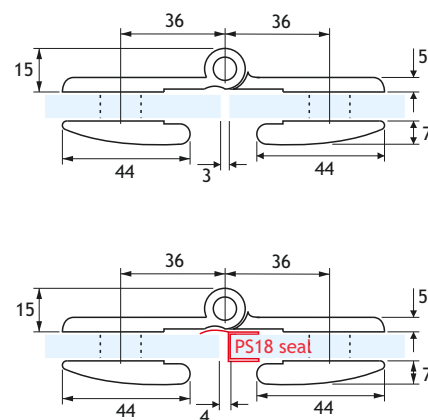
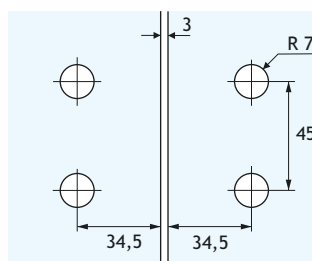
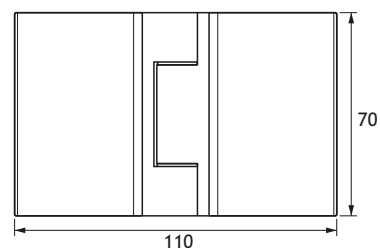


Cerniera libera apertura a 90° a spingere serie SH10
Versione vetro/muro
Consente l'uso di guarnizione continua in PVC
Realizzata in fusione di ottone

90° push opening free hinge SH10 series
Glass to wall version
Fits continuous PVC seals
Diecast brass manufacturing



SH12

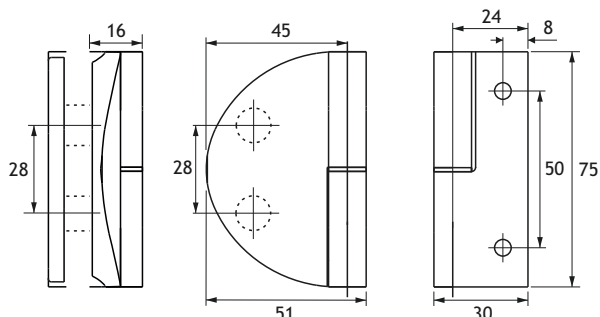


Cerniera libera apertura a 180° a spingere serie SH10
Versione vetro/vetro
Consente l'uso di guarnizione continua in PVC
Realizzata in fusione di ottone

180° push opening free hinge SH10 series
Glass to glass version
Fits continuous PVC seals
Diecast brass manufacturing

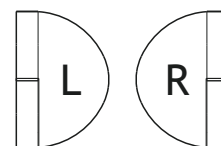
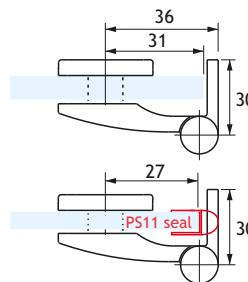
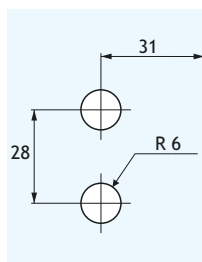


SHF08

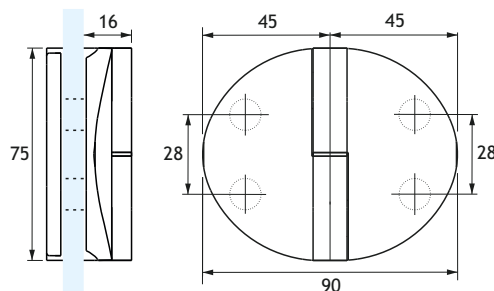


Cerniera libera sfilabile apertura a 180° a tirare
Versione vetro/muro
Consente l'uso di guarnizione continua in PVC
Disponibile in versione destra (cod. SHF08-DX) e sinistra (cod. SHF08-SX)
Realizzata in fusione di lega AC41A ad alta resistenza

180° pull opening slip off free hinge
Glass to wall version
Fits continuous PVC seals
Right (code SHF08-DX) and left (code SHF08-SX) models available
Diecast high resistance AC41A alloy manufacturing

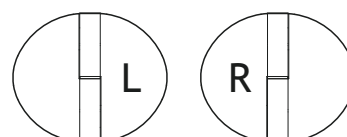
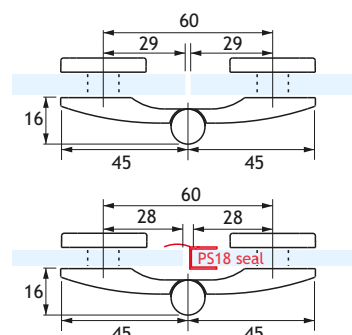
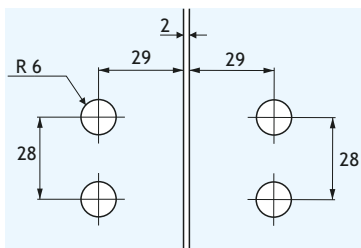


SHF09



Cerniera libera sfilabile apertura a 180° a tirare
Versione vetro/vetro 180°
Consente l'uso di guarnizione continua in PVC
Disponibile in versione destra (cod. SHF09-DX) e sinistra (cod. SHF09-SX)
Realizzata in fusione di lega AC41A ad alta resistenza

180° pull opening slip off free hinge
180° glass to glass version
Fits continuous PVC seals
Right (code SHF09-DX) and left (code SHF09-SX) models available
Diecast high resistance AC41A alloy manufacturing

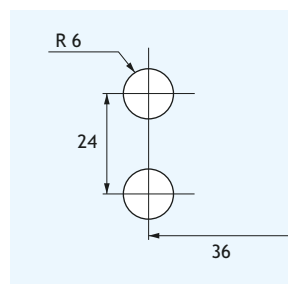
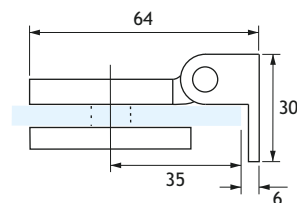
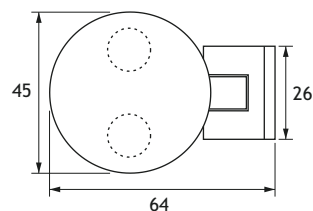


SHF01



Cerniera libera apertura a 130° a tirare
Versione vetro/muro
Senza viti in vista
Realizzata in fusione di ottone

130° pull opening free hinge
Glass to wall version
No screw heads at sight
Diecast brass manufacturing

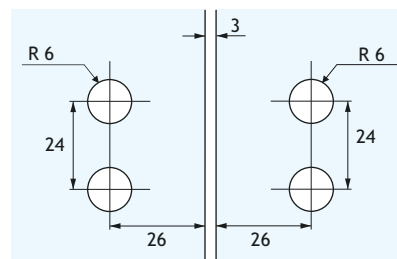
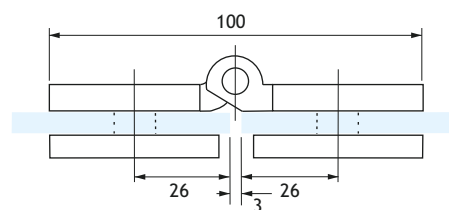
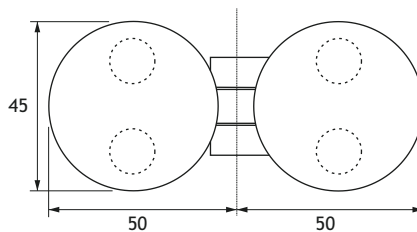


SHF02

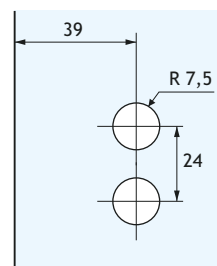
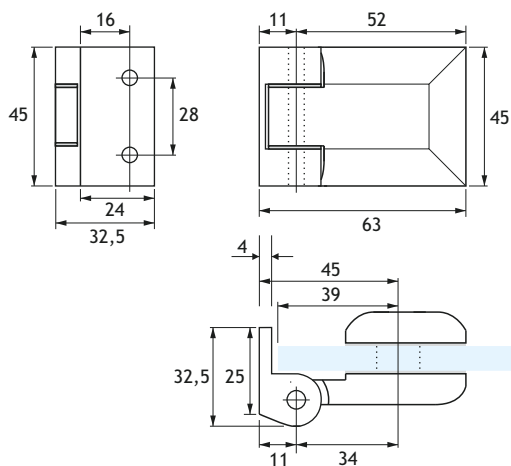


Cerniera libera apertura a 180° a tirare
Versione vetro/vetro
Senza viti in vista
Realizzata in fusione di ottone

180° pull opening free hinge
Glass to glass version
No screw heads at sight
Diecast brass manufacturing



SHF21

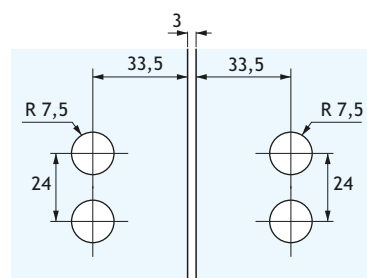
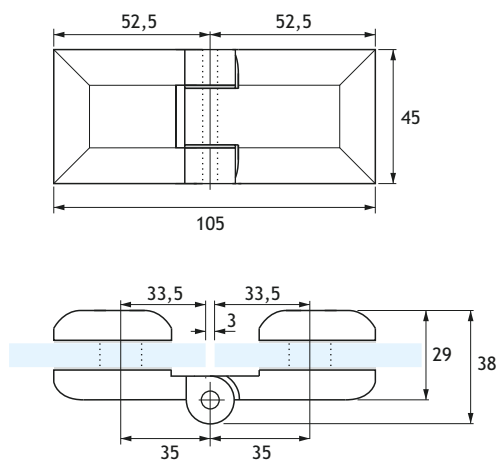


Cerniera libera apertura a 170° a tirare
Versione vetro/muro
Senza viti in vista
Realizzata in fusione di ottone

170° pull opening free hinge
Glass to wall version
No screw heads at sight
Diecast brass manufacturing



SHF22

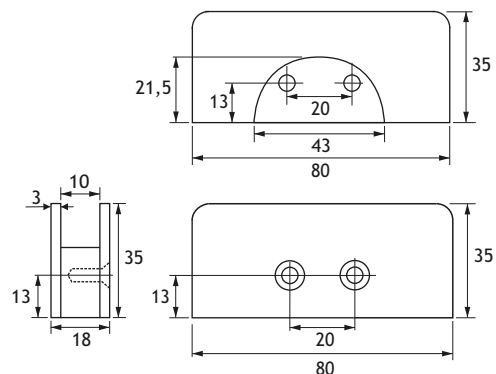
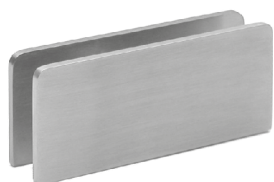


Cerniera libera apertura a 180° a tirare
Versione vetro/vetro
Senza viti in vista
Realizzata in fusione di ottone

180° pull opening free hinge
Glass to glass version
No screw heads at sight
Diecast brass manufacturing

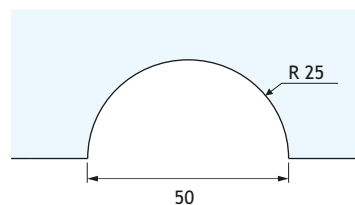


NG01

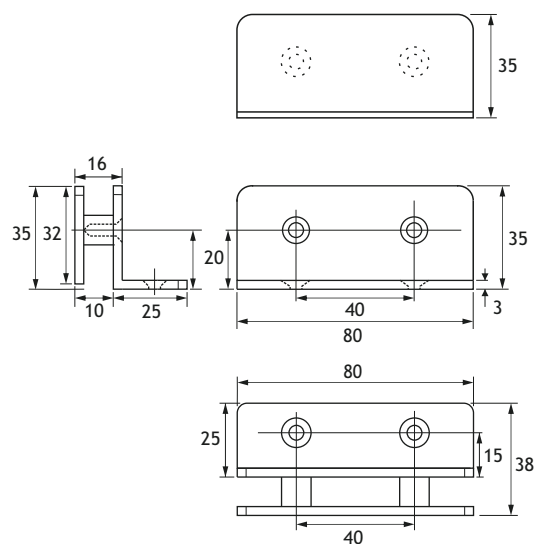


Morsetto vetro/muro per montaggio a filo
Dedicato a cerniere serie CR
Realizzato in fusione di ottone

Glass to wall clamp
Designed for CR series hinges
Diecast brass manufacturing

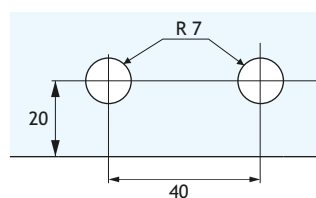


NG02

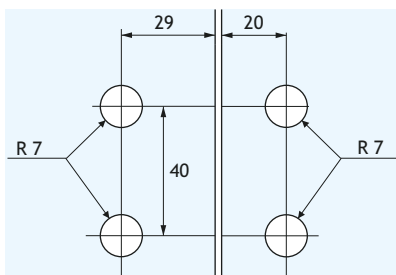
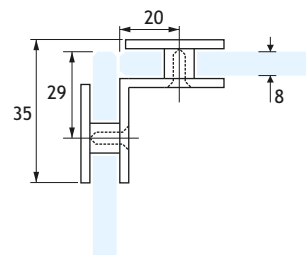
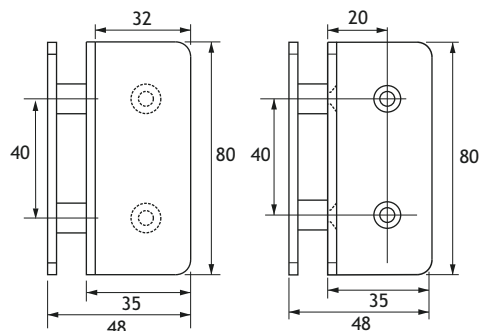


Morsetto angolare a 90° vetro/muro per montaggio a filo
Dedicato a cerniere serie CR
Realizzato in ottone

Glass to wall 90° angular clamp
Designed for CR series hinges
Brass manufacturing



NG03

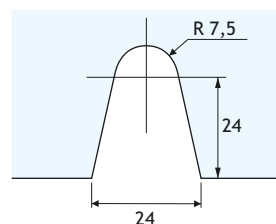
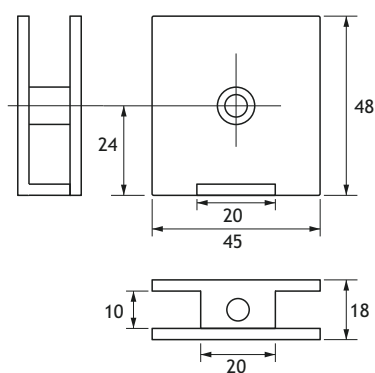


Morsetto angolare a 90° vetro/vetro
Dedicato a cerniere serie CR
Realizzato in ottone

Glass to glass 90° angular clamp
Designed for CR series hinges
Brass manufacturing



GC01

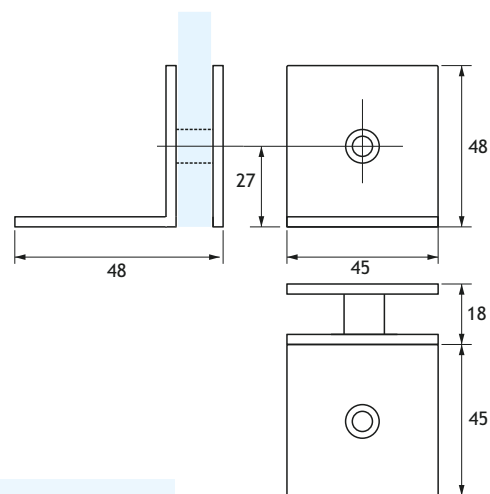


Morsetto vetro/muro per montaggio a filo
Realizzato in acciaio inox Aisi 304

Glass to wall clamp
Aisi 304 stainless steel manufacturing

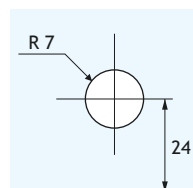


GC02

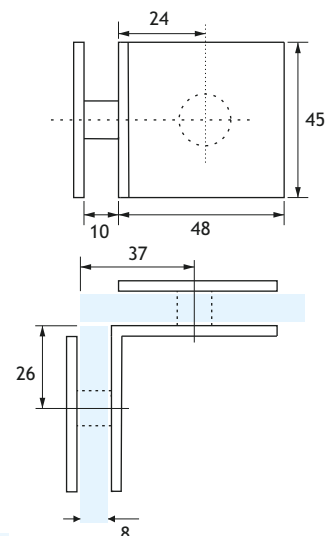
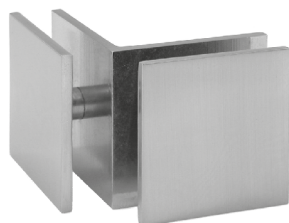


Morsetto angolare a 90° vetro/muro per montaggio a filo
Realizzato in acciaio inox Aisi 304

Glass to wall 90° angular clamp
Aisi 304 stainless steel manufacturing

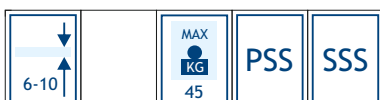
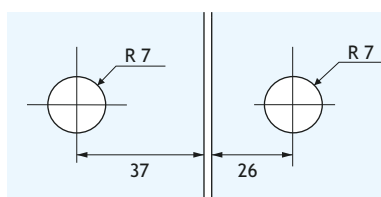


GC03

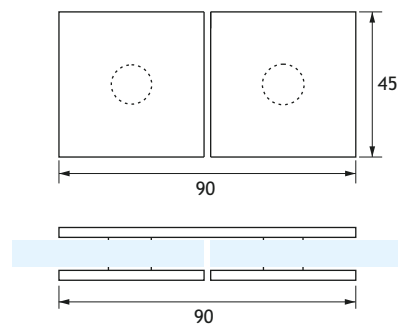
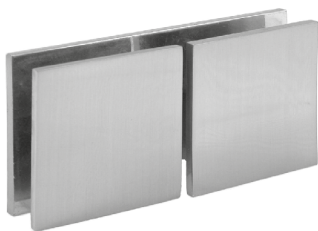


Morsetto angolare a 90° vetro/vetro
Realizzato in acciaio inox Aisi 304

Glass to glass 90° angular clamp
Aisi 304 stainless steel manufacturing

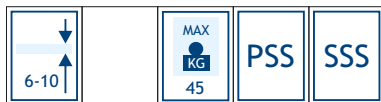
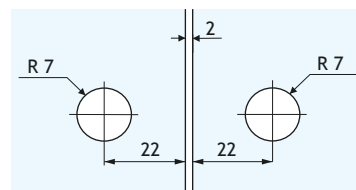


GC04

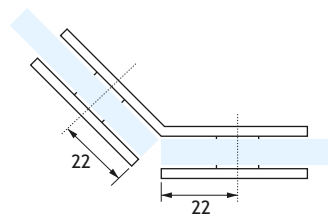
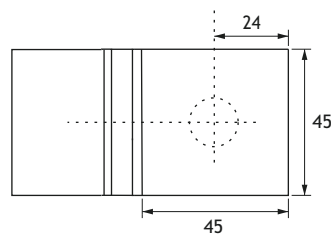


Morsetto angolare a 180° vetro/vetro
Realizzato in acciaio inox Aisi 304

Glass to glass 180° angular clamp
Aisi 304 stainless steel manufacturing

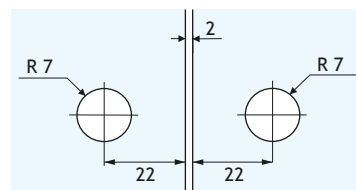


GC05

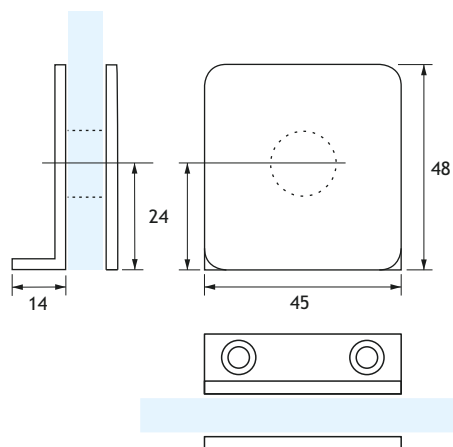


Morsetto angolare a 135° vetro/vetro
Realizzato in acciaio inox Aisi 304

Glass to glass 135° angular clamp
Aisi 304 stainless steel manufacturing

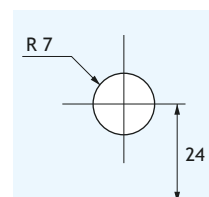


GC06

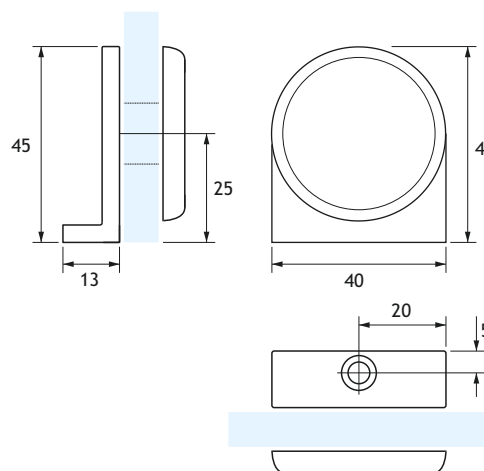


Morsetto angolare a 90° vetro/muro per montaggio a filo con piastra ridotta
Realizzato in acciaio inox Aisi 304

Glass to wall 90° angular clamp with reduced base plate
Aisi 304 stainless steel manufacturing

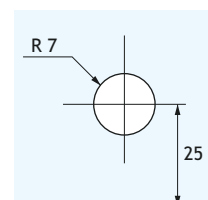


GC07

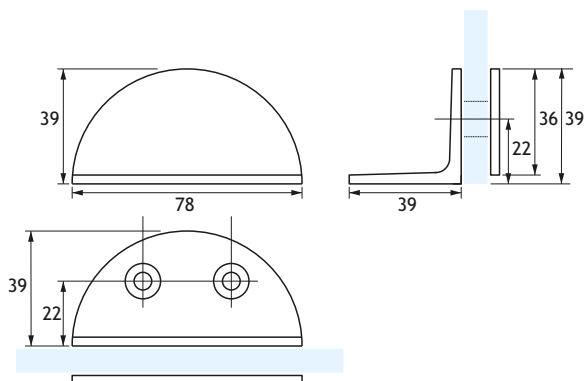


Morsetto angolare a 90° vetro/muro per montaggio a filo con piastra ridotta
Realizzato in fusione di ottone

Glass to wall 90° angular clamp with reduced base plate
Diecast brass manufacturing

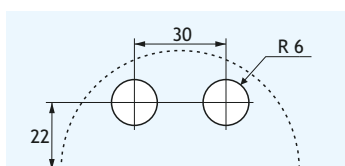


GC08

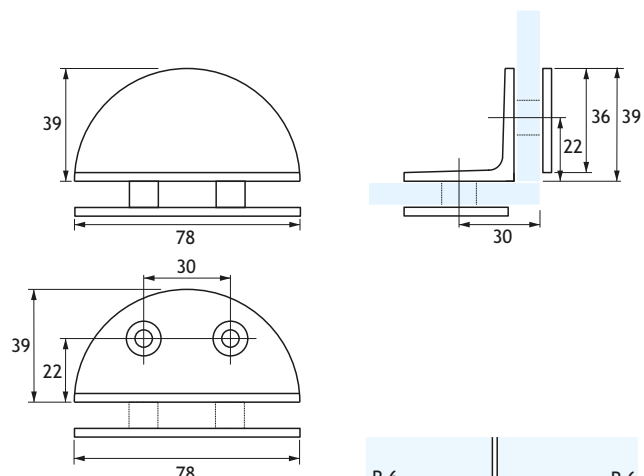


Morsetto angolare a 90° vetro/muro per montaggio a filo
Dedicato a cerniere SHF08 e SHF09
Realizzato in fusione di lega AC41A ad alta resistenza

Glass to wall 90° angular clamp
Designed for SHF08 and SHF09 hinges
Diecast high resistance AC41A alloy manufacturing

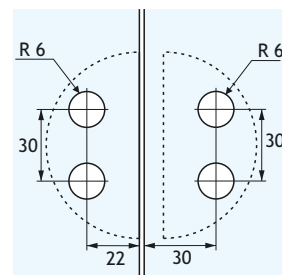
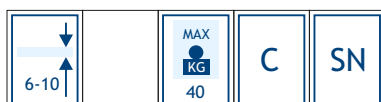


GC09

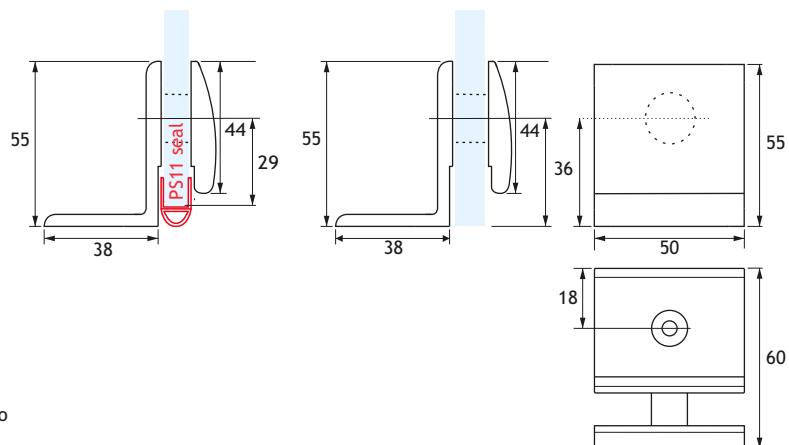


Morsetto angolare a 90° vetro/vetro
Dedicato a cerniere SHF08 e SHF09
Realizzato in fusione di lega AC41A ad alta resistenza

Glass to glass 90° angular clamp
Designed for SHF08 and SHF09 hinges
Diecast high resistance AC41A alloy manufacturing

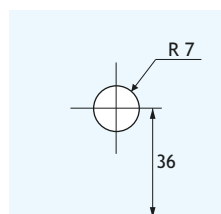


GC10

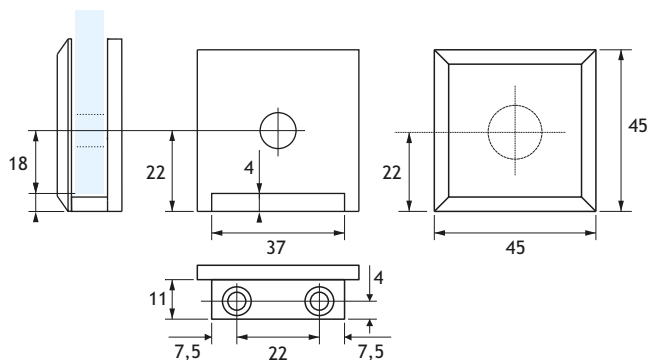


Morsetto angolare a 90° vetro/muro per montaggio a filo
 Dedicato a cerniere serie SH10
 Consente l'uso di guarnizione continua in PVC
 Realizzato in fusione di ottone

Glass to wall 90° angular clamp
 Designed for SH10 series hinges
 Fits continuous PVC seals
 Diecast brass manufacturing

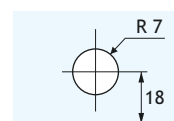
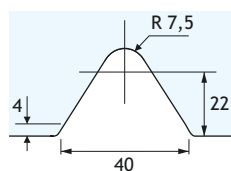


GCZ01

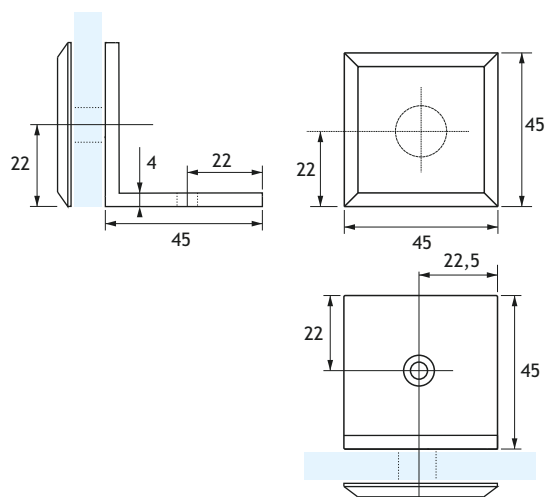
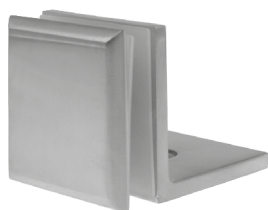


Morsetto vetro/muro per montaggio a filo serie GCZ
Realizzato in lega di zinco

Glass to wall clamp GCZ series
Diecast zinc alloy manufacturing

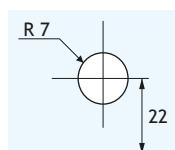


GCZ02

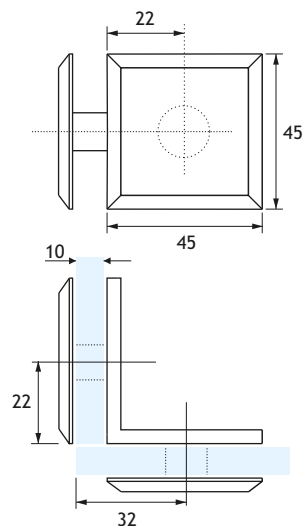


Morsetto angolare a 90° vetro/muro per montaggio a filo serie GCZ
Realizzato in lega di zinco

Glass to wall 90° angular clamp GCZ series
Diecast zinc alloy manufacturing

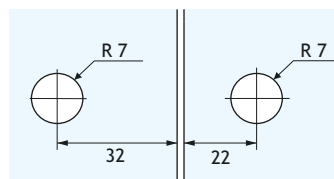


GCZ03

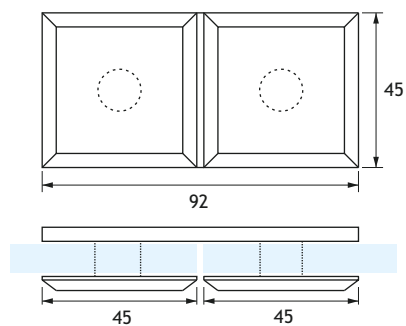
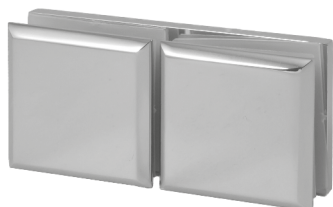


Morsetto angolare a 90° vetro/vetro serie GCZ
Realizzato in lega di zinco

Glass to glass 90° angular clamp GCZ series
Diecast zinc alloy manufacturing

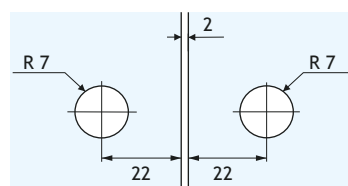


GCZ04

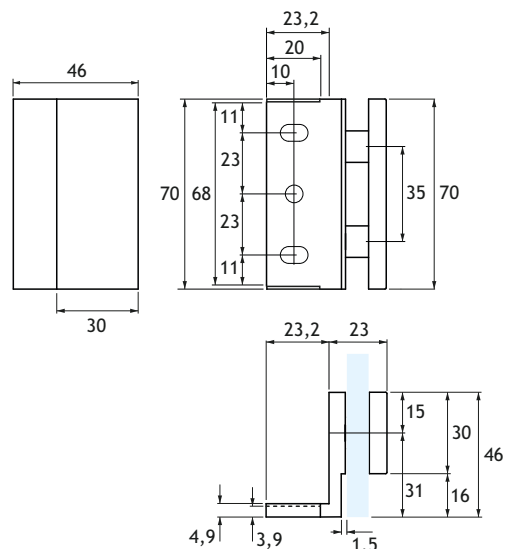
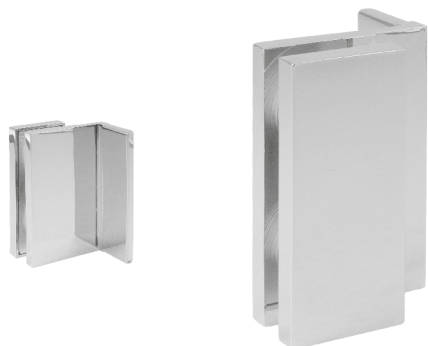


Morsetto angolare a 180° vetro/vetro serie GCZ
Realizzato in lega di zinco

Glass to glass 180° angular clamp GCZ series
Diecast zinc alloy manufacturing

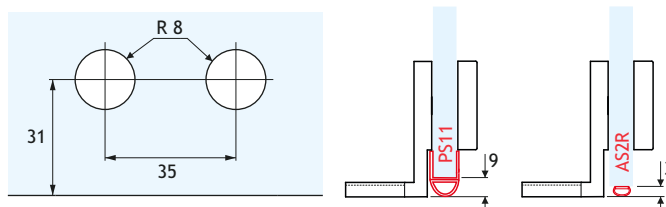


GCH08

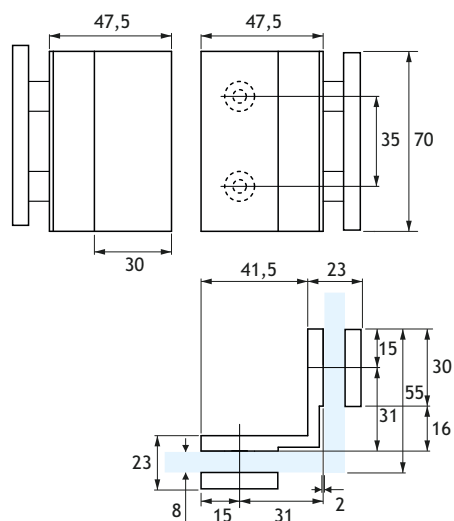


Morsetto angolare a 90° vetro/muro senza viti in vista
Dedicato a cerniere SH08 e SH09
Consente l'uso di guarnizione continua
Realizzato in ottone

Glass to wall 90° angular clamp without screws at sight
Designed for SH08 and SH09 hinges
Fits continuous seals
Brass manufacturing

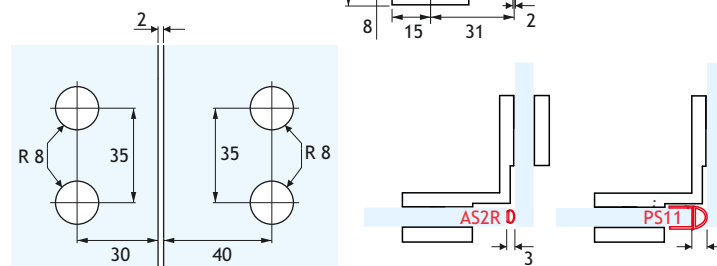


GCH09

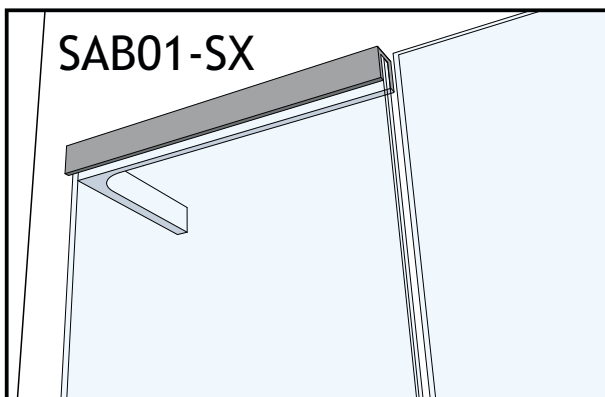
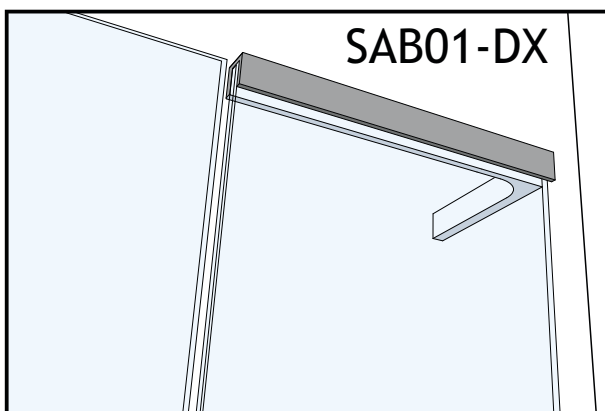


Morsetto angolare a 90° vetro/vetro senza viti in vista
Dedicato a cerniere SH08 e SH09
Consente l'uso di guarnizione continua
Realizzato in di ottone

Glass to glass 90° angular clamp without screws at sight
Designed for SH08 and SH09 hinges
Fits continuous seals
Brass manufacturing

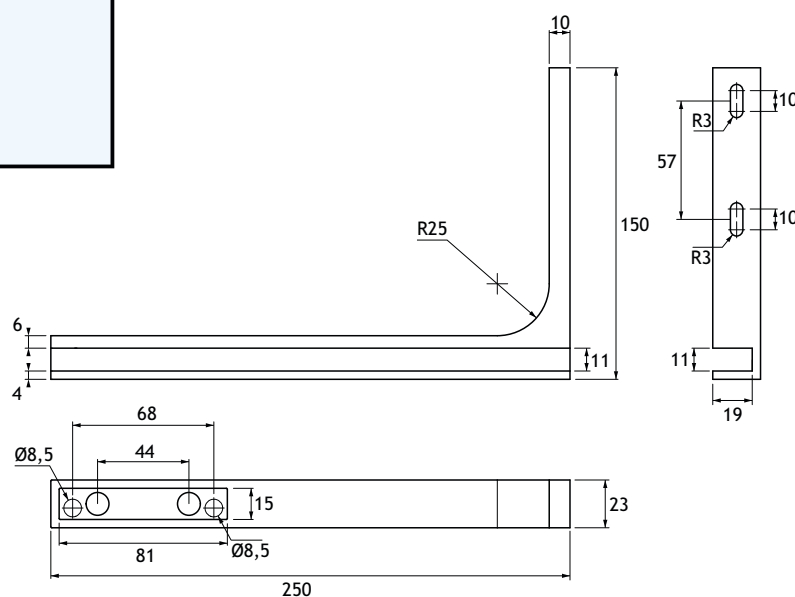


SAB01

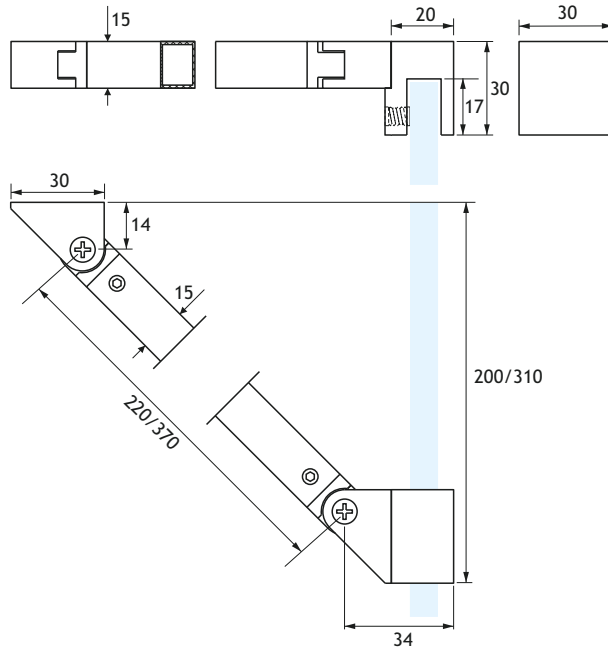


Staffa angolare a 90° per vetro fisso frontale
Senza viti in vista
Disponibile in versione destra (cod. SAB01-DX) e
sinistra (cod. SAB01-SX)
Realizzata in acciaio inox Aisi 304

90° angle bracket for fixed front glass
No screws in sight
Right (code. SAB01-DX) and left (code. SAB01-SX)
Aisi 304 stainless steel manufacturing

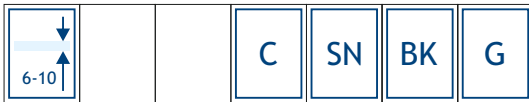


QB06

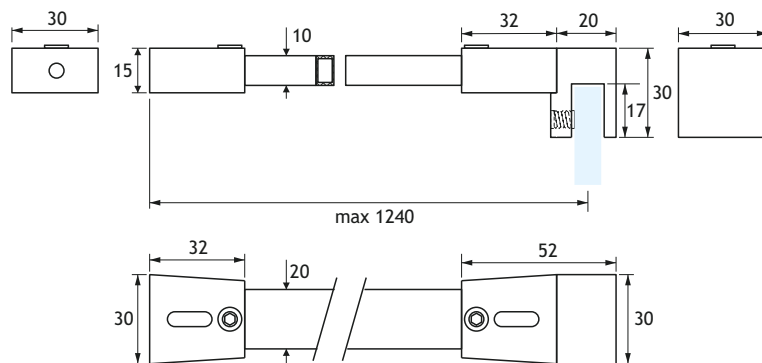
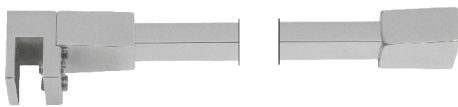


Barra fermavetro a sezione rettangolare angolare snodata vetro/muro
Terminali realizzati in lega AC41A ad alta resistenza
Asta realizzata in acciaio inox Aisi 304
Lunghezza asta 220 e 370 mm (accorciabile mediante taglio)

Glass to wall angle adjustable rectangular shower rod
Bar ends: high resistance AC41A alloy manufacturing
Bar: Aisi 304 stainless steel manufacturing
Rod length: 220 and 370 mm (can be shortened by cutting)



QB07

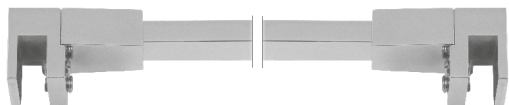


Barra fermavetro a sezione rettangolare vetro/muro a 90°
Terminali realizzati in lega AC41A ad alta resistenza
Asta realizzata in acciaio inox Aisi 304
Lunghezza asta 1200 mm (accorciabile mediante taglio)

90° glass to wall rectangular shower rod
Bar ends: high resistance AC41A alloy manufacturing
Bar: Aisi 304 stainless steel manufacturing
Rod length: 1200 mm (can be shortened by cutting)

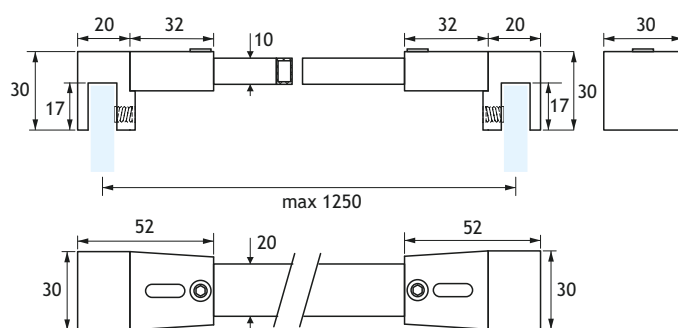


QB08

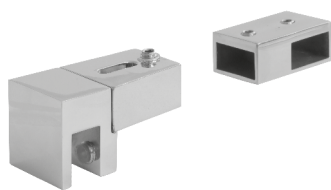


Barra fermavetro a sezione rettangolare vetro/vetro a 90°
Terminali realizzati in lega AC41A ad alta resistenza
Asta realizzata in acciaio inox Aisi 304
Lunghezza asta 1200 mm (accorciabile mediante taglio)

90° glass to glass rectangular shower rod
Bar ends: high resistance AC41A alloy manufacturing
Bar: Aisi 304 stainless steel manufacturing
Rod lenght: 1200 mm (can be shortened by cutting)

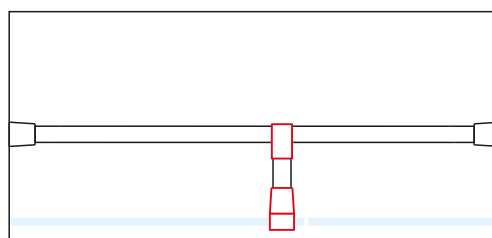
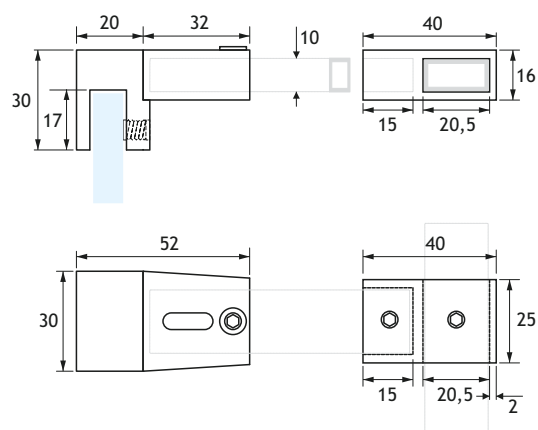


QBX

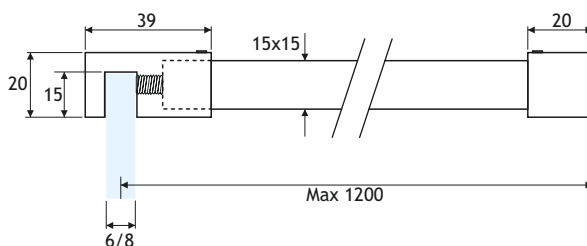


Giunto angolare a 90° vetro/barra a sezione rettangolare
Da utilizzare con barra QB07
Tubo a sezione rettangolare non incluso
Realizzato in fusione di acciaio inox Aisi 304 e lega AC41A

90° angular glass to rod rectangular connection joint
Use with QB07 shower rod
Rectangular rod is not included
Diecast Aisi 304 stainless steel and AC41A alloy manufacturing

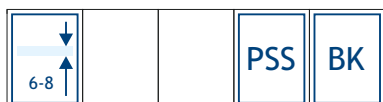
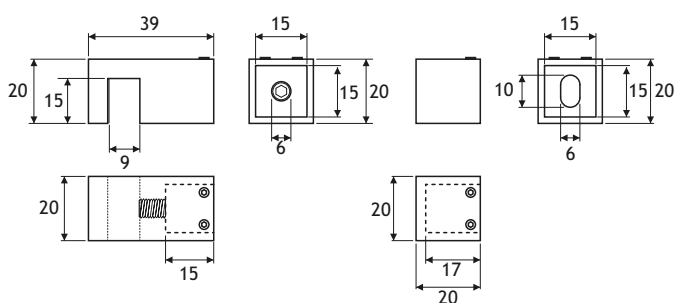


SQB07

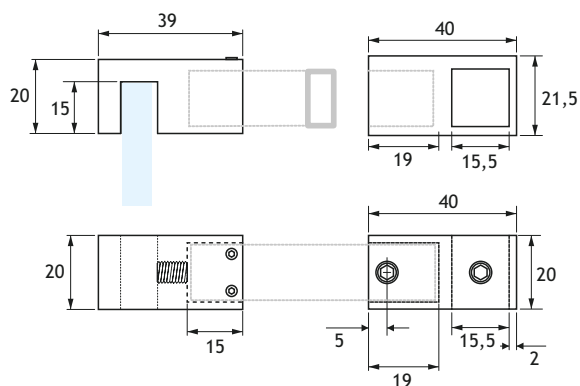
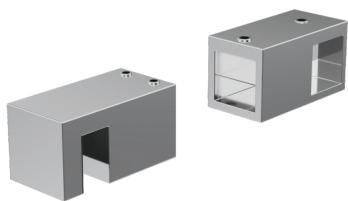


Barra fermavetro a sezione quadra vetro/muro a 90° serie Tiny 15
Terminali realizzati in fusione di acciaio inox Aisi 304
Tubo realizzato in acciaio inox Aisi 304
Lunghezza asta 1200 mm (accorciabile mediante taglio)

90° glass to wall squared shower rod Tiny 15 series
Bar end: diecast Aisi 304 stainless steel manufacturing
Bar: Aisi 304 stainless steel manufacturing
Rod lenght: 1200 mm (can be shortened by cutting)

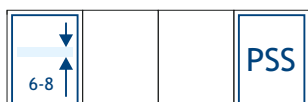
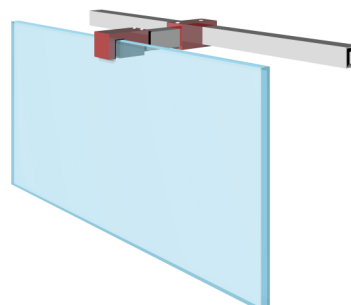


SQBX

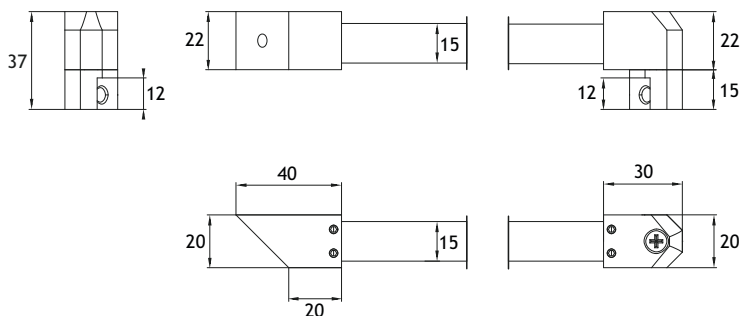
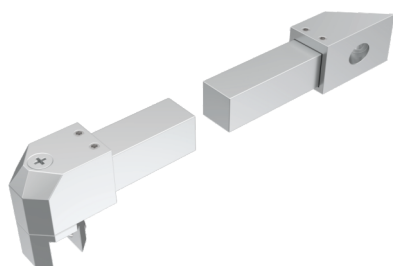


Giunto angolare a 90° vetro/barra a sezione quadra serie Tiny 15
Da utilizzare con barra SQB07
Tubo a sezione quadra non incluso
Realizzato in fusione di acciaio inox Aisi 304

90° angular glass to rod squared connection joint Tiny 15 series
Use with SQB07 shower rod
Squared rod is not included
Diecast Aisi 304 stainless steel manufacturing

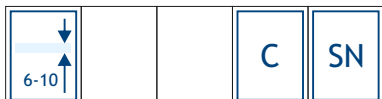
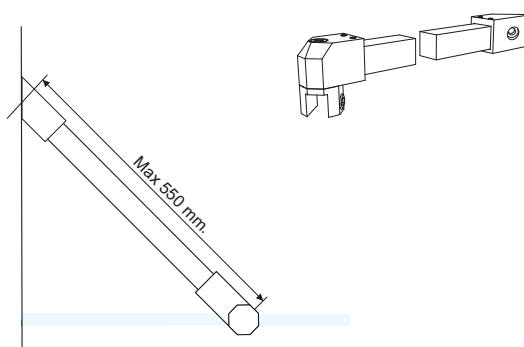


SQB06

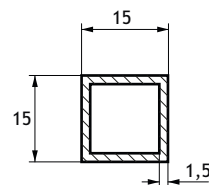


Barra fermavetro a sezione quadra vetro/muro a 45° serie Tiny 15
Terminali realizzati in lega AC41A ad alta resistenza
Asta realizzata in acciaio inox Aisi 304
Lunghezza asta standard 500 mm (accorciabile mediante taglio)
Lunghezze maggiori disponibili su richiesta

45° glass to wall squared shower rod Tiny 15 series
Bar ends: high resistance AC41A alloy manufacturing
Bar: Aisi 304 stainless steel manufacturing
Rod length: 500 mm (can be shortened by cutting)
Greater lengths available on demand

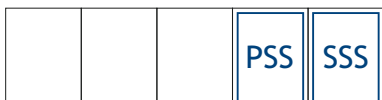
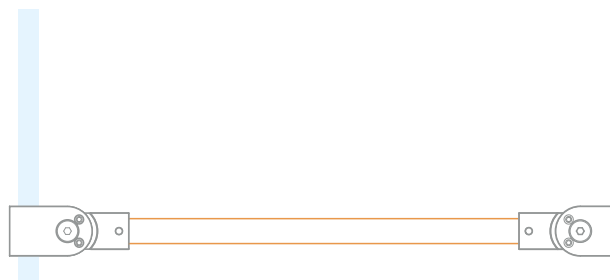


TQ15

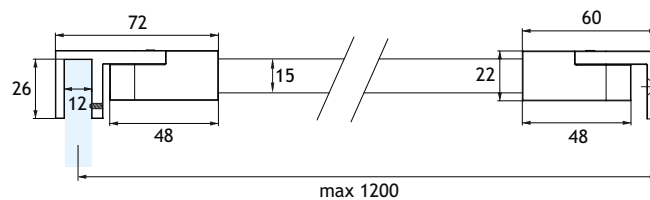
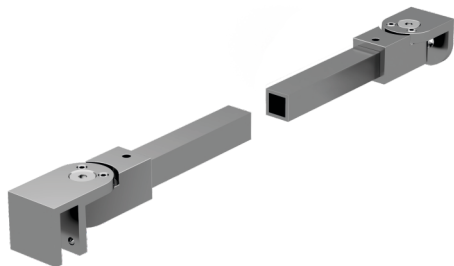


Tubo con sezione 15 x 15 mm
Adatto a tutti gli accessori serie Tiny 15
Realizzato in acciaio inox Aisi 304
Venduto al metro lineare

Metal pipe 15 x 15 mm
Fits all Tiny 15 series accessories
Aisi 304 stainless steel manufacturing
Sold by the meter

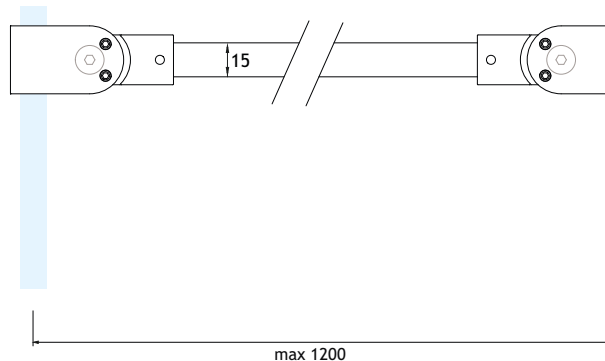


BQ15VM

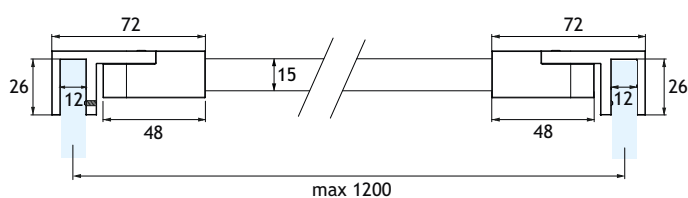
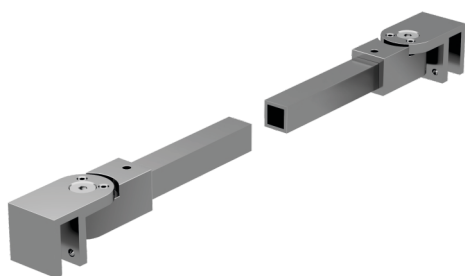


Barra fermavetro snodata a sezione quadra vetro/muro serie Tiny 15
Consente di ottenere un posizionamento a qualsiasi angolo
Terminali realizzati in lega AC41A ad alta resistenza
Asta realizzata in acciaio inox Aisi 304
Lunghezza asta standard 1200 mm (accorciabile mediante taglio)

Articuled glass to wall square shower rod Tiny 15 series
Allows any angle positioning
Bar ends: high resistance AC41A alloy manufacturing
Bar: Aisi 304 stainless steel manufacturing
Rod lenght: 1200 mm (can be shortened by cutting)

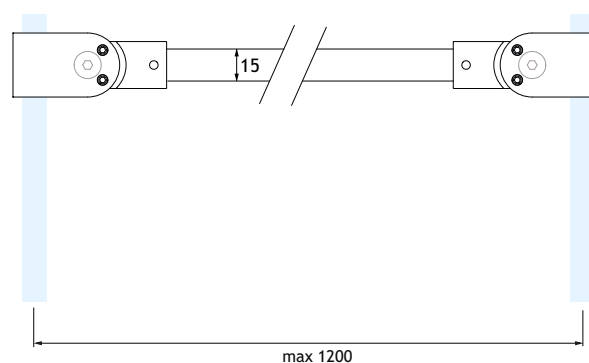


BQ15VV

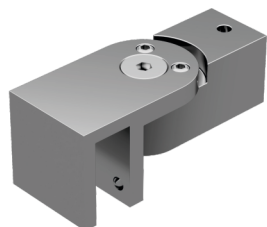


Barra fermavetro snodata a sezione quadra vetro/vetro serie Tiny 15
Consente di ottenere un posizionamento a qualsiasi angolo
Terminali realizzati in lega AC41A ad alta resistenza
Asta realizzata in acciaio inox Aisi 304
Lunghezza asta standard 1200 mm (accorciabile mediante taglio)

Articuled glass to glass square shower rod Tiny 15 series
Allows any angle positioning
Bar ends: high resistance AC41A alloy manufacturing
Bar: Aisi 304 stainless steel manufacturing
Rod lenght: 1200 mm (can be shortened by cutting)

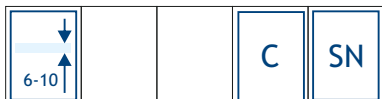
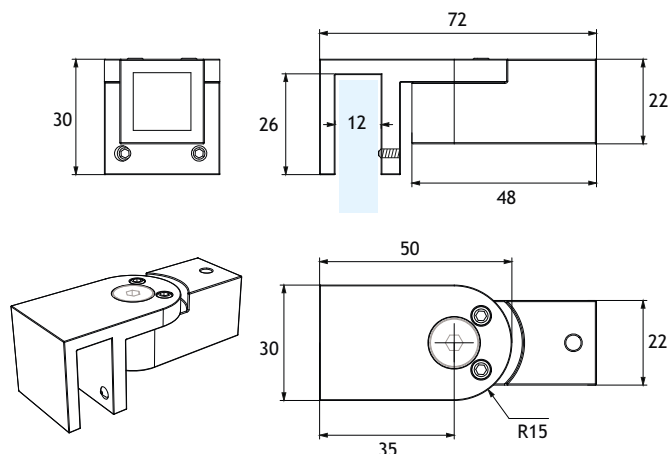


BQ15V

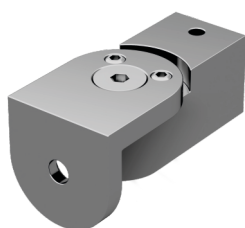


Terminale a vetro snodato serie Tiny 15
Consente la realizzazione di barre con qualsiasi angolo
Da utilizzare con tubo TQ15
Realizzata in fusione di lega AC41A ad alta resistenza

Glass fixing articulated shower bar end Tiny 15 series
For fixing square rods with any angle
Use with TQ15 pipe
High resistance AC41A alloy manufacturing

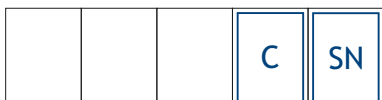
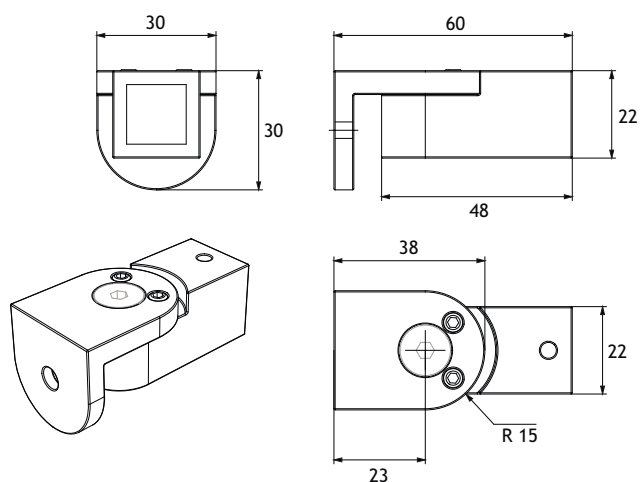


BQ15M

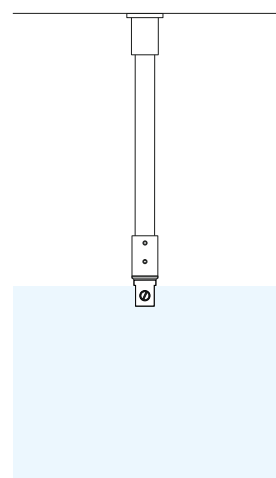
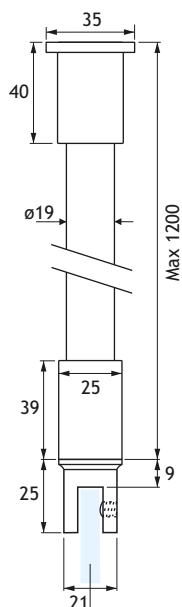


Terminale a muro snodato serie Tiny 15
Consente la realizzazione di barre con qualsiasi angolo
Da utilizzare con tubo TQ15
Realizzata in fusione di lega AC41A ad alta resistenza

Wall fixing articulated shower bar end Tiny 15 series
For fixing square rods with any angle
Use with TQ15 pipe
High resistance AC41A alloy manufacturing

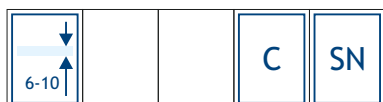


SB05

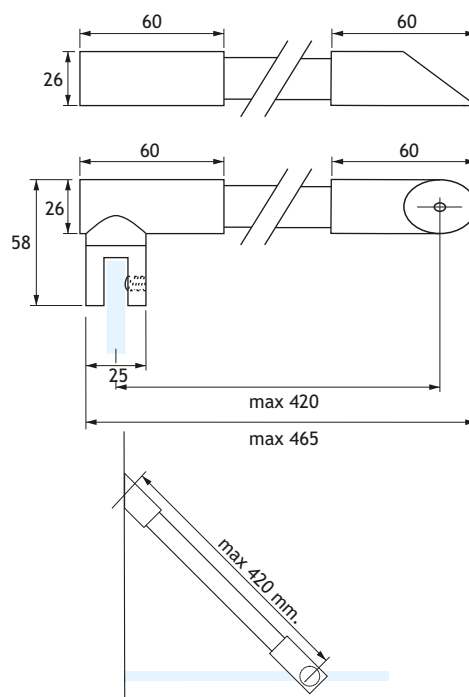
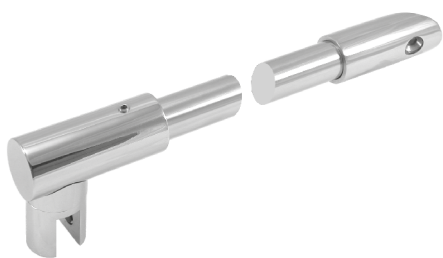


Barra fermavetro verticale a sezione rotonda vetro/muro
Terminali realizzati in ottone e lega AC41A
Tubo realizzato in acciaio inox Aisi 304
Lunghezza asta 1200 mm (accorciabile mediante taglio)

Vertical glass to wall round shower rod
Bar end: diecast brass and AC41A alloy manufacturing
Bar: Aisi 304 stainless steel manufacturing
Rod lenght: 1200 mm (can be shortened by cutting)

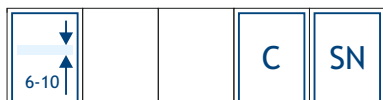


SB06

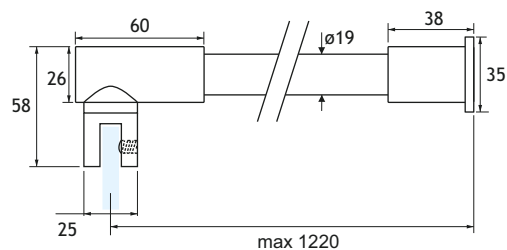
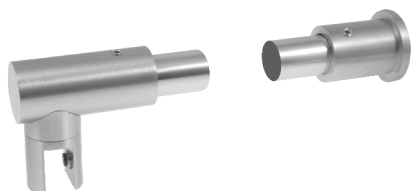


Barra fermavetro a sezione rotonda vetro/muro a 45°
Terminali realizzati in lega AC41A ad alta resistenza
Tubo realizzato in acciaio inox Aisi 304
Lunghezza asta 400 mm (accorciabile mediante taglio)

45° glass to wall round shower rod
Bar end: high resistance AC41A alloy manufacturing
Bar: Aisi 304 stainless steel manufacturing
Rod lenght: 400 mm (can be shortened by cutting)

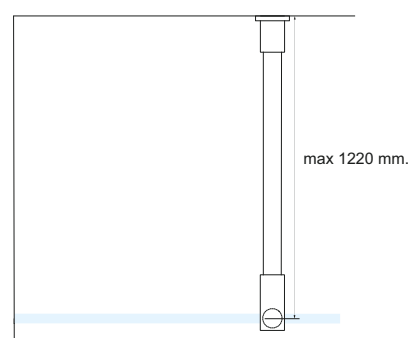
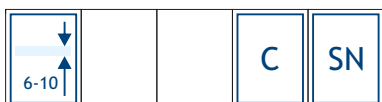


SB07

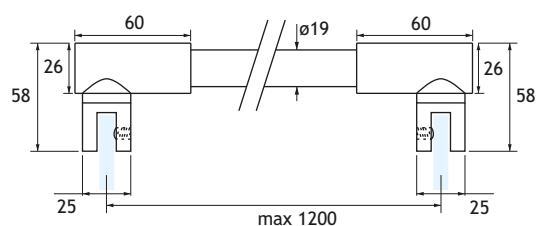
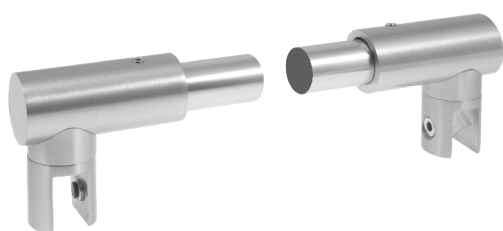


Barra fermavetro a sezione rotonda vetro/muro a 90°
Terminali realizzati in lega AC41A ad alta resistenza
Asta realizzata in acciaio inox Aisi 304
Lunghezza asta 1200 mm (accorciabile mediante taglio)

90° glass to wall round shower rod
Bar ends: high resistance AC41A alloy manufacturing
Bar: Aisi 304 stainless steel manufacturing
Rod lenght: 1200 mm (can be shortened by cutting)

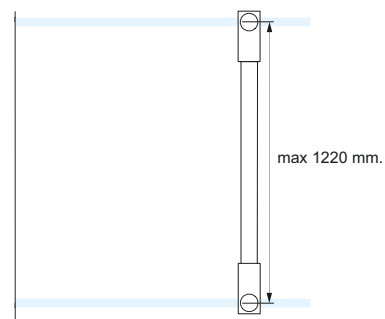
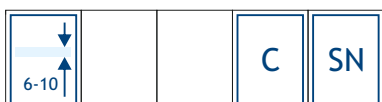


SB08

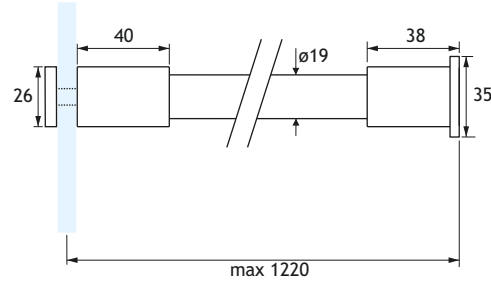
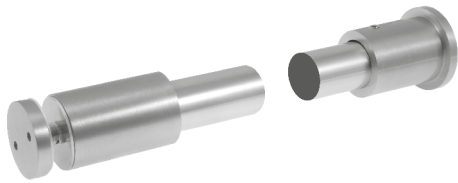


Barra fermavetro a sezione rotonda vetro/vetro a 90°
Terminali realizzati in lega AC41A ad alta resistenza
Asta realizzata in acciaio inox Aisi 304
Lunghezza asta 1200 mm (accorciabile mediante taglio)

90° glass to glass round shower rod
Bar ends: high resistance AC41A alloy manufacturing
Bar: Aisi 304 stainless steel manufacturing
Rod lenght: 1200 mm (can be shortened by cutting)

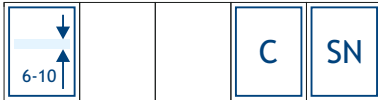
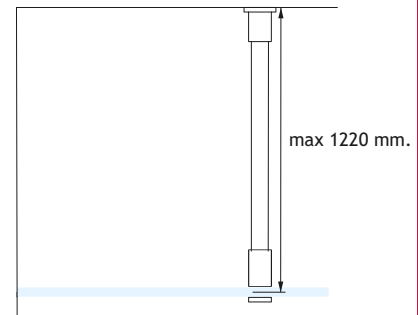
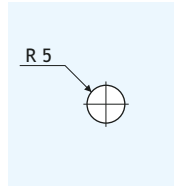


SB09

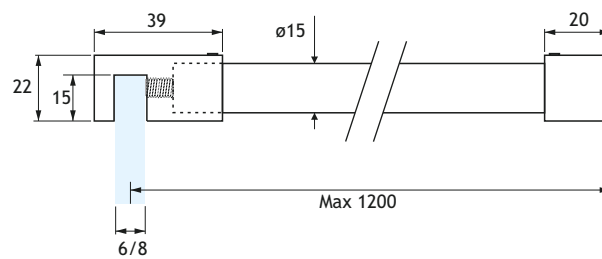
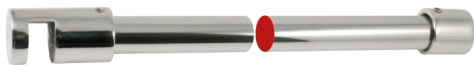


Barra fermavetro a sezione rotonda vetro/muro a 90°
Terminali realizzati in ottone e lega AC41A ad alta resistenza
Asta realizzata in acciaio inox Aisi 304
Lunghezza asta 1200 mm (accorciabile mediante taglio)

90° glass to wall round shower rod
Bar ends: brass and high resistance AC41A alloy manufacturing
Bar: Aisi 304 stainless steel manufacturing
Rod length: 1200 mm (can be shortened by cutting)

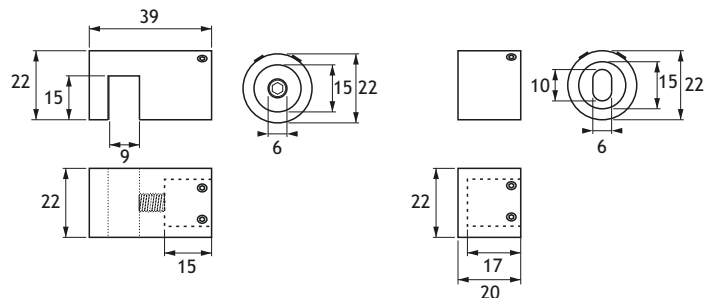


SSB07

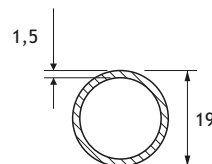
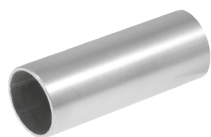


Barra fermavetro a sezione rotonda vetro/muro a 90°
serie Tiny 15
Terminali realizzati in fusione di acciaio inox Aisi 304
Tubo realizzato in acciaio inox Aisi 304
Lunghezza asta 1200 mm (accorciabile mediante taglio)

90° glass to wall round shower rod Tiny 15 series
Bar end: diecast Aisi 304 stainless steel manufacturing
Bar: Aisi 304 stainless steel manufacturing
Rod length: 1200 mm (can be shortened by cutting)

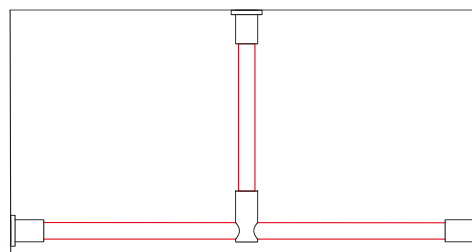
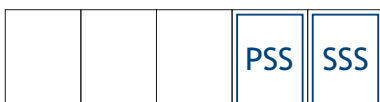


KFTM

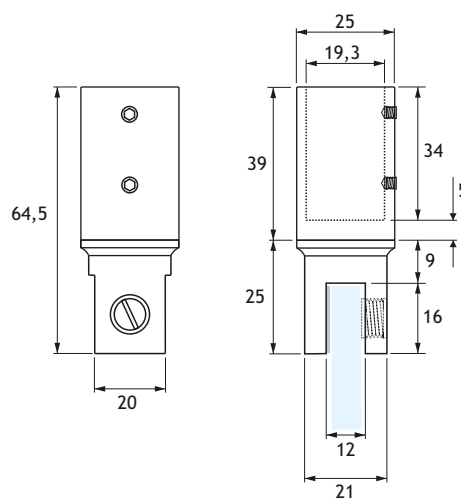


Tubo diametro 19 mm
Adatto a tutti gli accessori serie KF e SB
Realizzato in acciaio inox Aisi 304
Venduto al metro lineare

Metal pipe 19 mm diameter
Fits all KF and SB series accessories
Aisi 304 stainless steel manufacturing
Sold by the meter

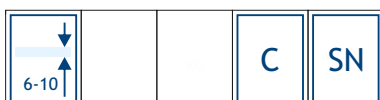


SB05V

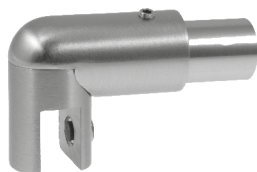


Terminale a vetro per barre fermavetro verticali a sezione rotonda
Da utilizzare con tubo KFTM
Realizzata in fusione di ottone

Glass fixing bar-end for vertical shower round bars
Use with KFTM round pipe
Diecast brass manufacturing

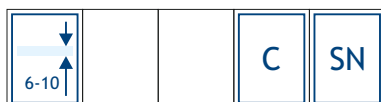
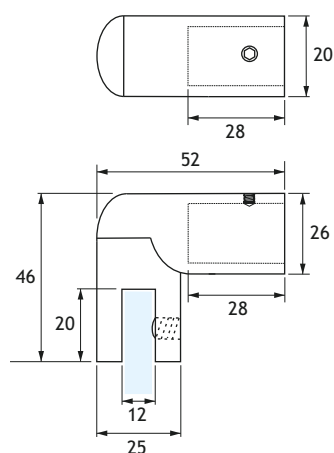


KF60

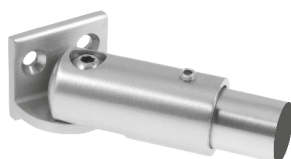


Terminale a vetro snodato
Per barre fermavetro a sezione rotonda con qualsiasi angolo
Da utilizzarsi con tubo KFTM
Realizzato in fusione di ottone

Glass fixing articulated shower bar end
For fixing round rod with any angle
Use with KFTM round pipe
Diecast brass manufacturing

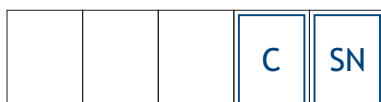
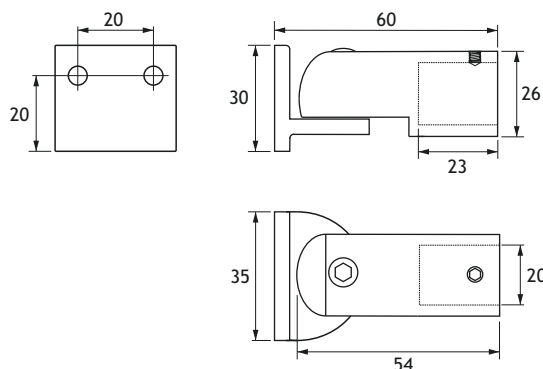


KF61

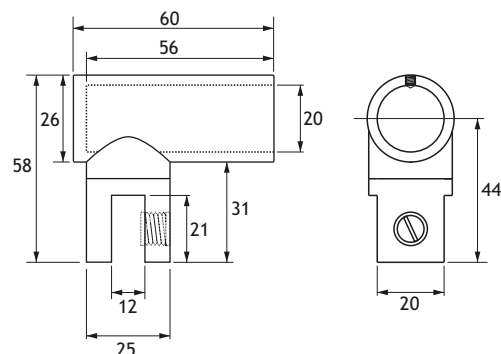


Terminale a muro snodato
Per barre fermavetro a sezione rotonda con qualsiasi angolo
Da utilizzare con tubo KFTM
Realizzato in fusione di ottone

Wall fixing articulated shower round bar end
For fixing round rod with any angle
Use with KFTM round pipe
Diecast brass manufacturing

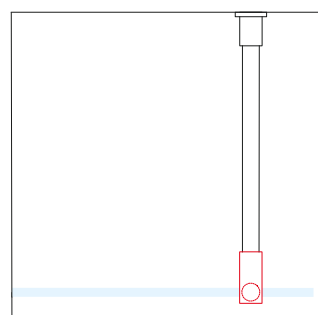
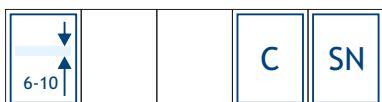


SBV

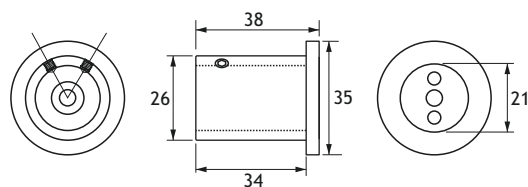


Terminale a vetro per barre fermavetro a sezione rotonda
Da utilizzare con tubo KFTM
Realizzata in fusione di lega AC41A ad alta resistenza

Glass fixing shower round bar end
Use with KFTM round pipe
Diecast high resistance AC41A alloy manufacturing

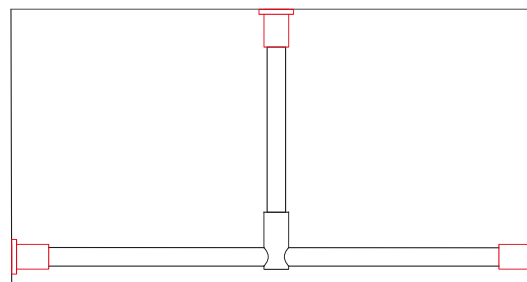
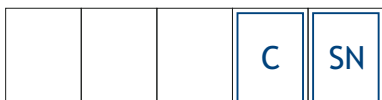


SBM

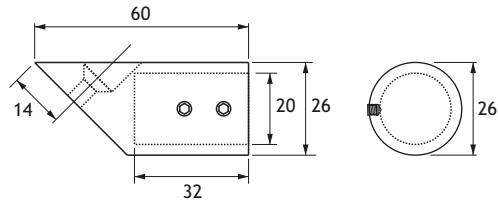


Terminale a muro a 90° per barre fermavetro a sezione rotonda
Da utilizzare con tubo KFTM
Realizzato in fusione di lega AC41A ad alta resistenza

90° wall fixing shower round bar end
Use with KFTM round pipe
Diecast high resistance AC41A alloy manufacturing

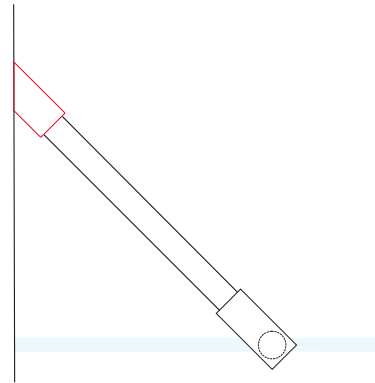


KF15

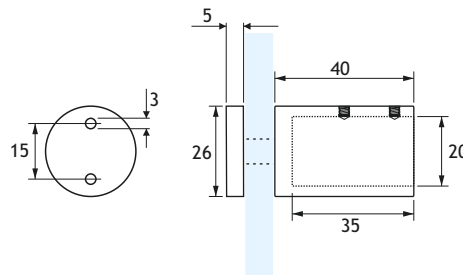
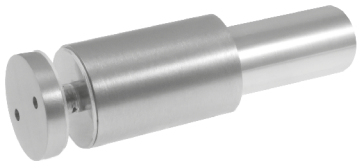


Terminale a muro a 45° per barre fermavetro a sezione rotonda
Da utilizzare con tubo KFTM
Realizzato in lega AC41A ad alta resistenza

45° wall fixing shower round bar end
Use with KFTM round pipe
Diecast high resistance AC41A alloy manufacturing

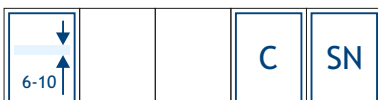
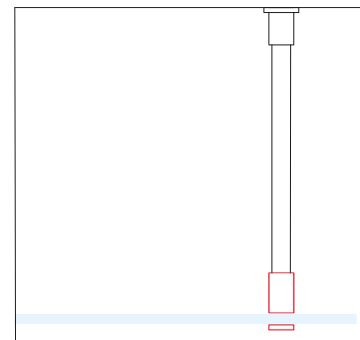
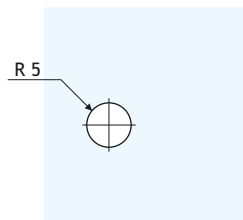


SB09V

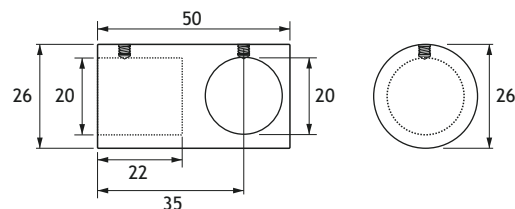
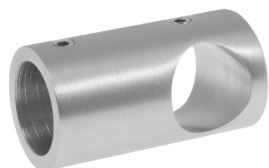


Terminale a vetro con foro per barre fermavetro a sezione rotonda
Da utilizzare con tubo KFTM
Realizzata in fusione di ottone

Glass hole mounting shower bar end,
Use with KFTM round pipe
Diecast brass manufacturing

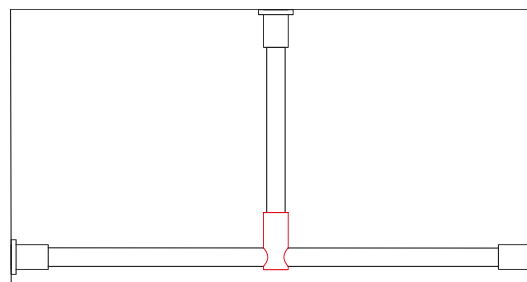
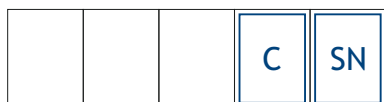


KF36

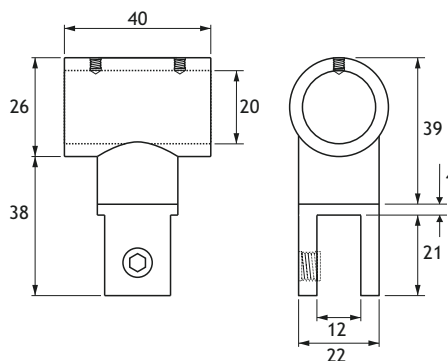


Raccordo a T per barre fermavetro a sezione rotonda
Da utilizzare con tubo KFTM
Realizzato in fusione di ottone

«T» shape connection joint for shower round rods
Use with KFTM round pipe
Diecast brass manufacturing

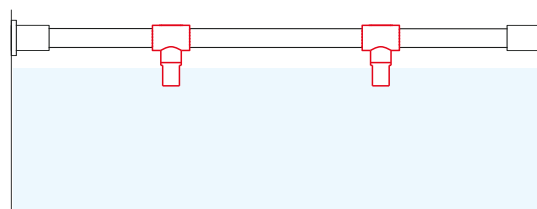
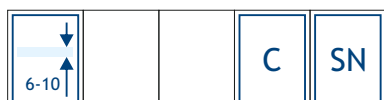


KF38

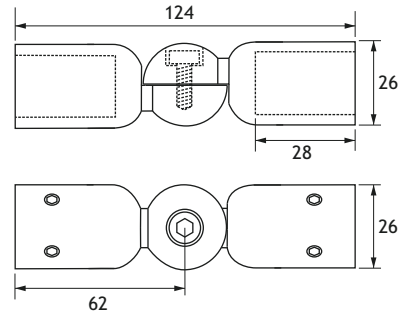


Raccordo barra fermavetro/morsetto per vetro
Da utilizzare con tubo KFTM
Realizzato in fusione di ottone

Shower rod/glass clamp connection joint
Use with KFTM round pipe
Diecast brass manufacturing

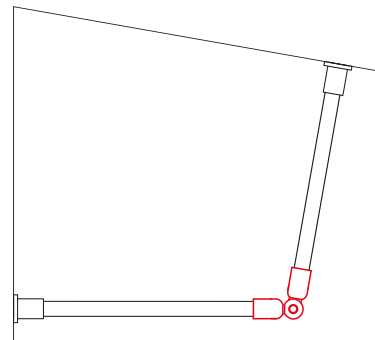


KF39

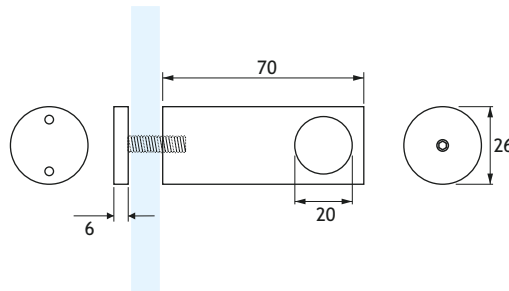


Raccordo angolare regolabile per barre fermavetro a sezione rotonda
Da utilizzare con tubo KFTM
Realizzato in fusione di ottone

Angular adjustable connection joint for shower round rods
Use with KFTM round pipe
Diecast brass manufacturing

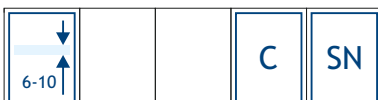
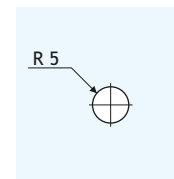
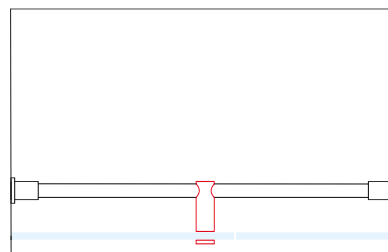


KF30

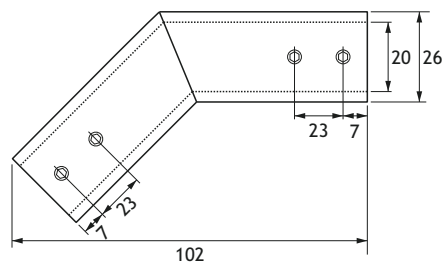
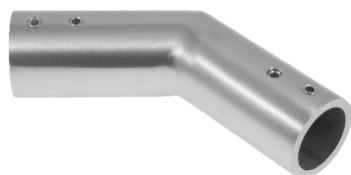


Giunto angolare a 90° vetro/barra a sezione rotonda
Da utilizzare con tubo KFTM
Realizzato in fusione di ottone

90° angular glass/round rod connection joint
Use with KFTM round pipe
Diecast brass manufacturing

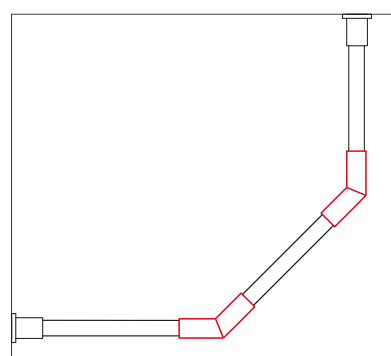
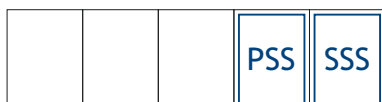


KF45

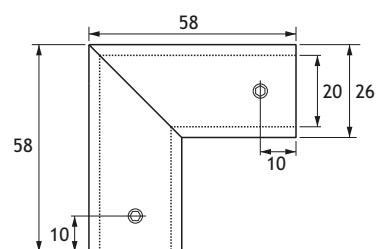


Raccordo angolare a 135° per barre fermavetro rotonde
Da utilizzare con tubo KFTM
Realizzato in fusione di acciaio inox Aisi 304

135° angular connection joint for shower round rods
Use with KFTM round pipe
Diecast Aisi 304 stainless steel manufacturing

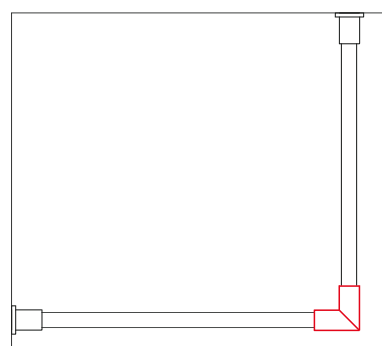
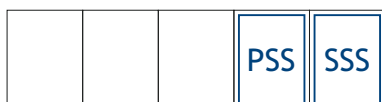


KF49

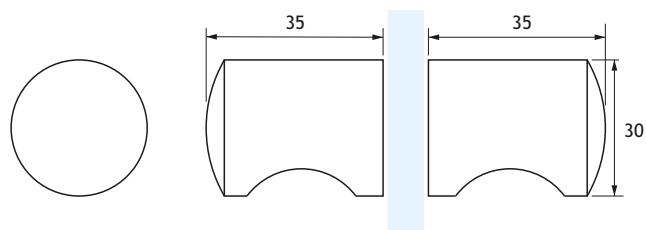


Raccordo angolare a 90° per barre fermavetro a sezione rotonda
Da utilizzare con tubo KFTM
Realizzato in fusione di acciaio inox Aisi 304

90° angular connection joint for shower round rods
Use with KFTM round pipe
Diecast Aisi 304 stainless steel manufacturing

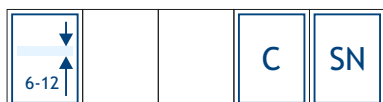
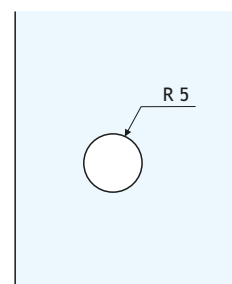


SK02

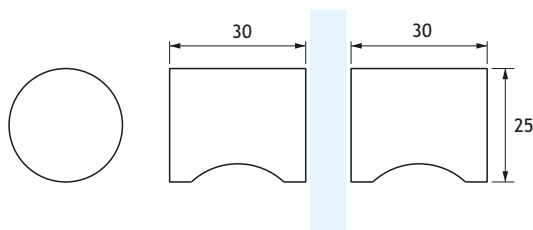


Coppia di pomoli cilindrici con presa per box doccia e porte in vetro
Meccanismo interno di centratura
Realizzati in fusione di lega AC41A ad alta resistenza

Pair of cylindrical knobs with handle grip for shower rooms and glass doors
Inner centering device
Diecast high resistance AC41A alloy manufacturing

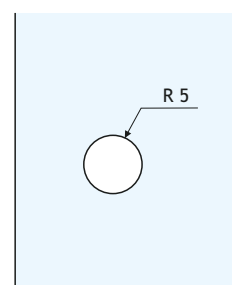


SK03



Coppia di pomoli cilindrici con presa per box doccia e porte in vetro
Meccanismo interno di centratura
Realizzati in fusione di lega AC41A ad alta resistenza

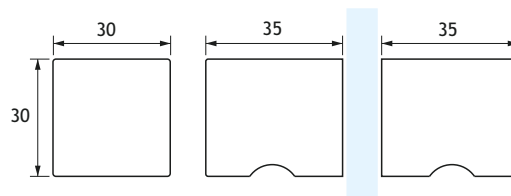
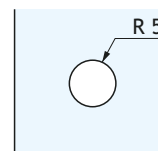
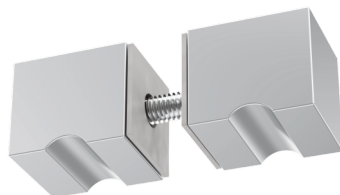
Pair of cylindrical knobs with handle grip for shower rooms and glass doors
Inner centering device
Diecast high resistance AC41A alloy manufacturing



SK04

Coppia di pomoli a sezione quadrata con presa per box doccia e porte in vetro
Meccanismo interno di centratura
Realizzati in fusione di lega AC41A ad alta resistenza

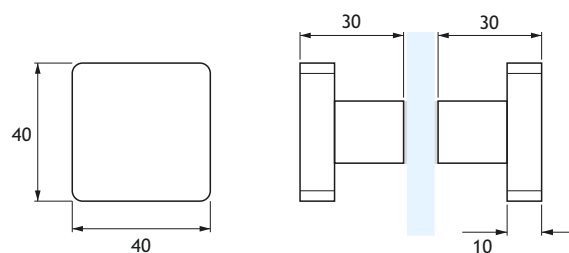
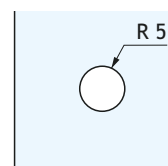
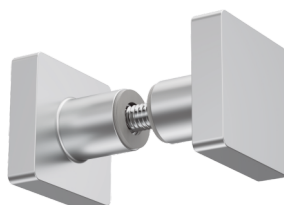
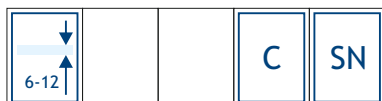
Pair of square section knobs with handle grip for shower rooms and glass doors
Inner centering device
Diecast high resistance AC41A alloy manufacturing



SK05

Coppia di pomoli per box doccia e porte in vetro
Meccanismo interno di centratura
Realizzati in fusione di ottone

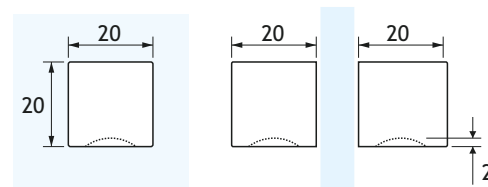
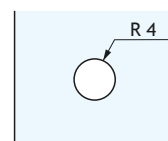
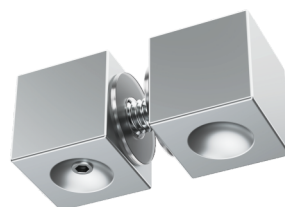
Pair of knobs for shower rooms and glass doors
Inner centering device
Diecast brass manufacturing



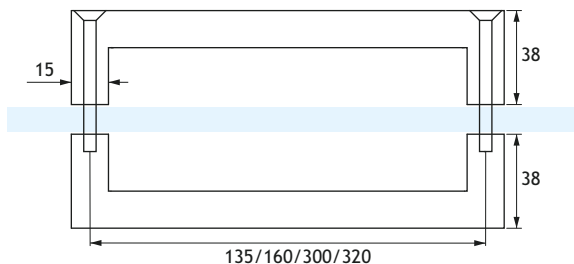
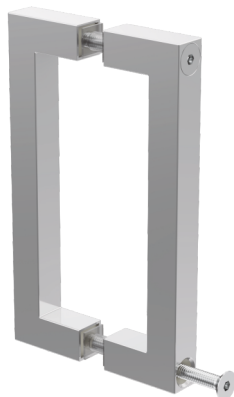
SK06

Coppia di pomoli a sezione quadrata con presa per box doccia e porte in vetro
Meccanismo interno di centratura
Realizzati in fusione di ottone

Pair of square section knobs with handle grip for shower rooms and glass doors
Inner centering device
Diecast brass manufacturing

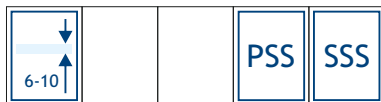
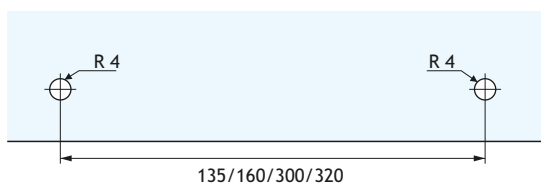


DH07

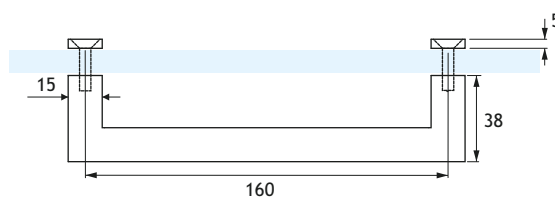
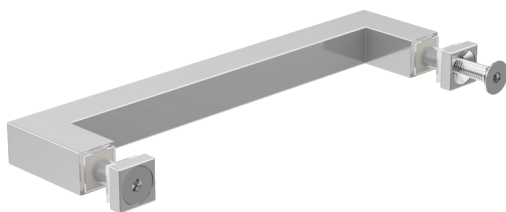


Coppia di maniglioni a sezione quadrata per box doccia e porte in vetro
Realizzati in acciaio inox Aisi 304
Interasse disponibili mm: 135, 160, 300, 320

Pair of square section handles for shower rooms and glass doors
Aisi 304 stainless steel manufacturing
Available c/c mm: 135, 160, 300, 320

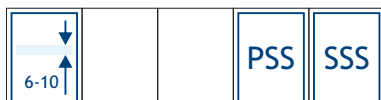
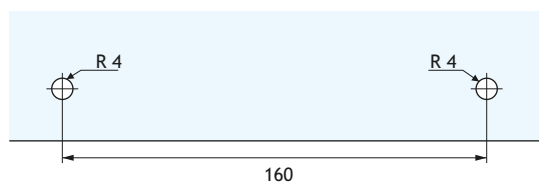


DH07S

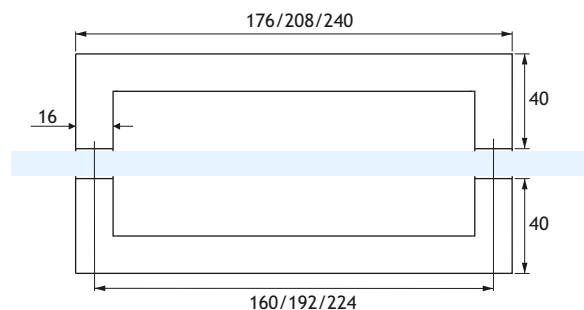
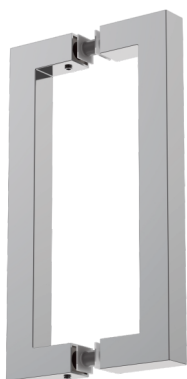


Maniglione singolo a sezione quadrata per box doccia e porte in vetro
Realizzato in acciaio inox Aisi 304
Interasse disponibile mm: 160

Square section single handle for shower rooms and glass doors
Aisi 304 stainless steel manufacturing
Available c/c mm: 160

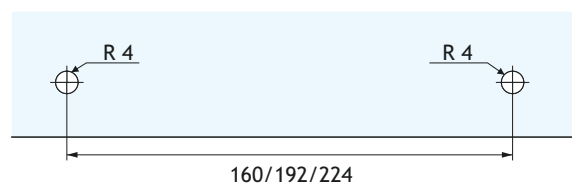


DH17

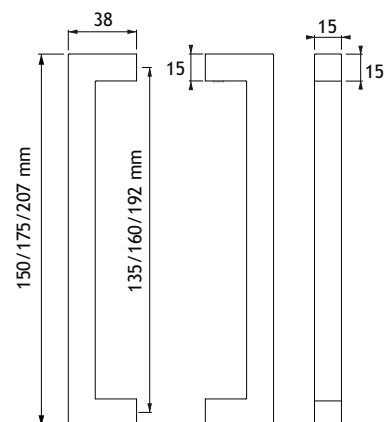
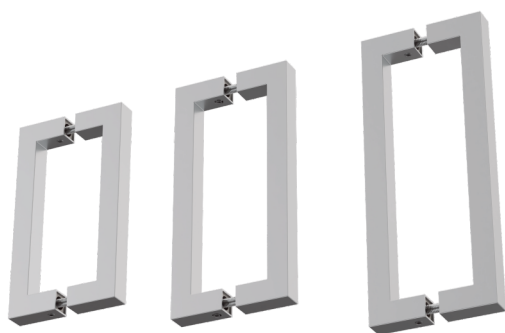


Coppia di maniglie a sezione quadrata per box doccia e porte in vetro
Sistema di fissaggio con grani nascosti, nessuna vite in vista
Realizzati in acciaio inox Aisi 304
Interasse disponibili mm: 160, 192 e 224

Pair of square section handles for shower rooms and glass doors
Concealed screws fixing system
Aisi 304 stainless steel manufacturing
Available c/c mm: 160, 192, 224

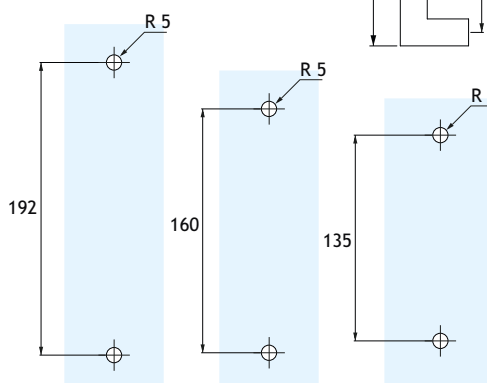


DH27

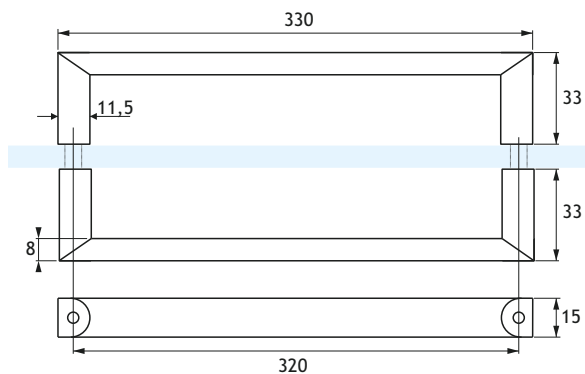
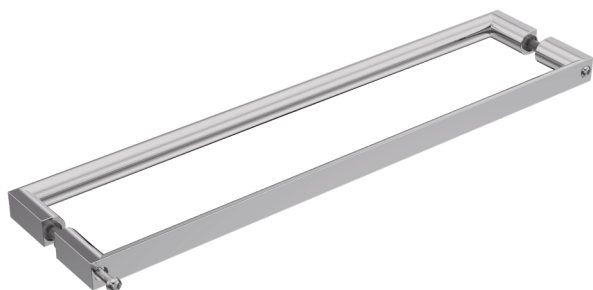


Coppia di maniglie a sezione quadrata per box doccia e porte in vetro
Sistema di fissaggio con grani nascosti, nessuna vite in vista
Realizzato in acciaio inox Aisi 304
Misure disponibili: sez. 15x15 mm inter. mm 135/160/192

Pair of square section handles for shower rooms and glass doors
Concealed screws fixing system
Aisi 304 stainless steel manufacturing
Available size: sect. 15x15 mm c/c mm 135/160/192

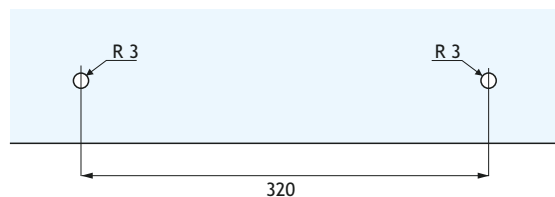


DH08

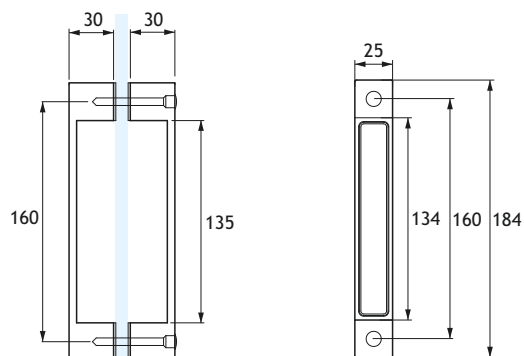


Coppia di maniglioni per box doccia e porte in vetro
Realizzati in lega di zinco
Interasse disponibile mm: 320

Pair of handles for shower rooms and glass doors
Diecast zinc alloy manufacturing
Available c/c mm: 320

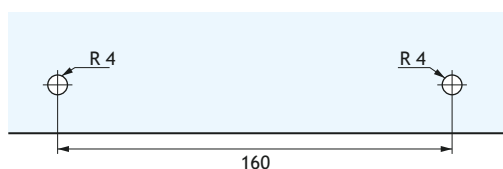
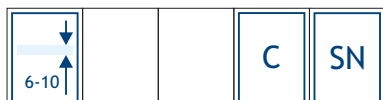


DH09

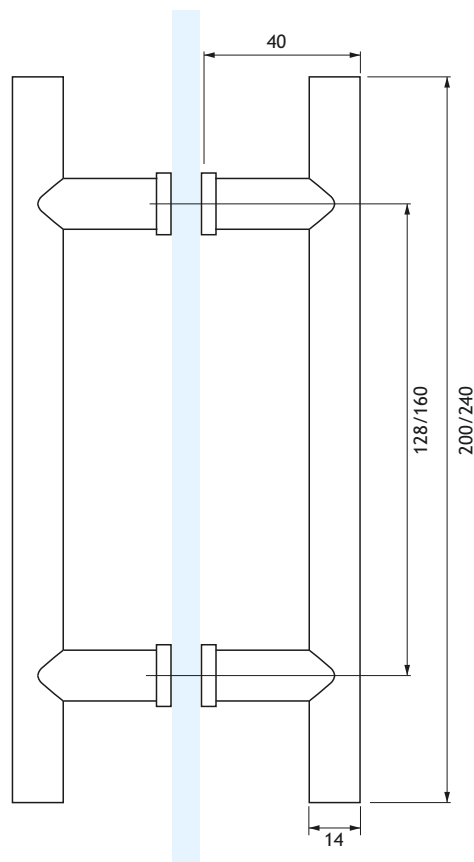
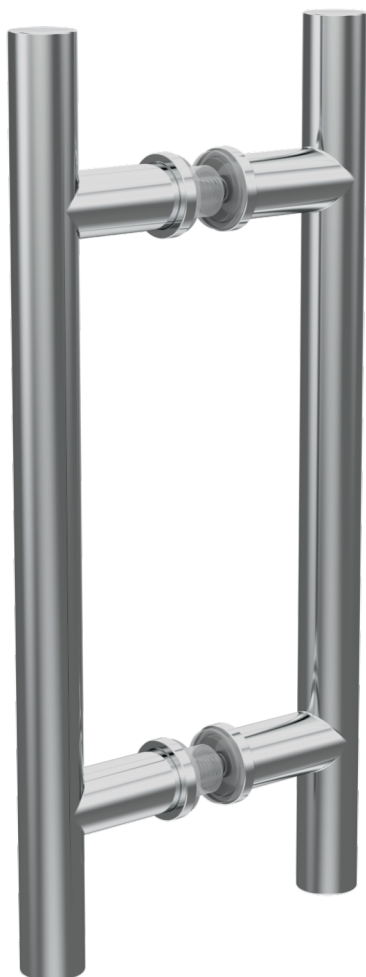


Coppia di maniglioni per box doccia e porte in vetro
Realizzati in lega di zinco
Interasse disponibile mm: 160

Pair of handles for shower rooms and glass doors
Diecast zinc alloy manufacturing
Available c/c mm: 160



DHS03



Coppia di maniglioni a barra sezione rotonda per box doccia e porte in vetro

Sistema di fissaggio con grani nascosti, nessuna vite in vista

Realizzato in tondino di acciaio inox Aisi 304

Misure disponibili:

DHS03A diam. 14 mm inter. 128 mm lungh. 200 mm

DHS03B diam. 14 mm inter. 160 mm lungh. 240 mm

Pair of round section bar handles for shower rooms and glass doors

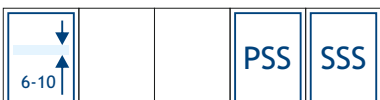
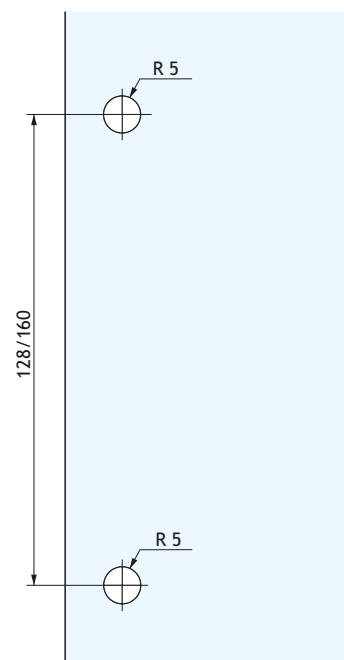
Concealed screws fixing system

Solid Aisi 304 stainless steel manufacturing

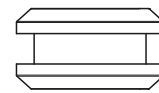
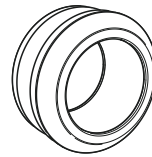
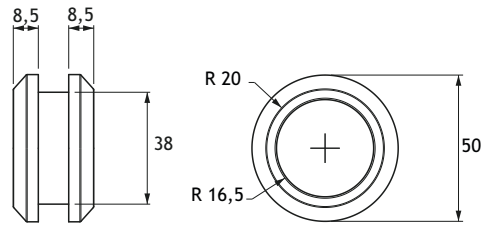
Available sizes:

DHS03A diam. 14 mm c/c 128 mm length 200 mm

DHS03B diam. 14 mm c/c 160 mm length 240 mm

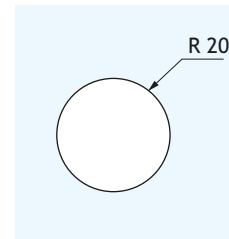
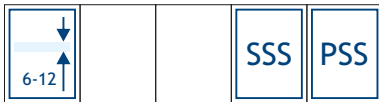


RH03

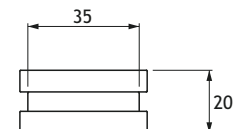
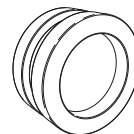
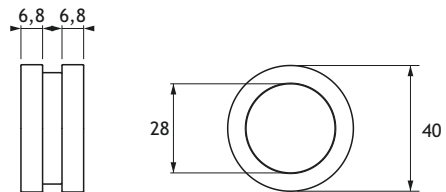


Maniglia ad anello aperta per porte scorrevoli
Realizzata in acciaio inox Aisi 304

Open ring handle for glass sliding doors
Aisi 304 stainless steel manufacturing

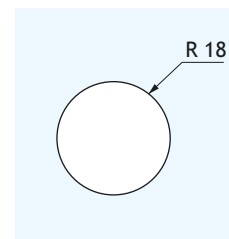
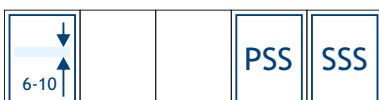


RH04

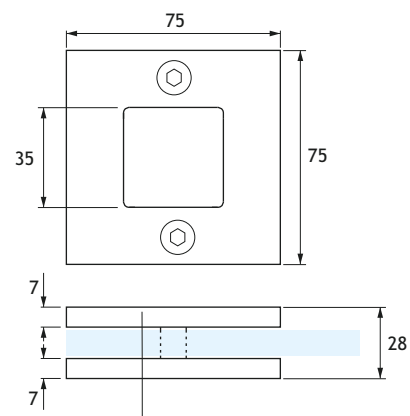
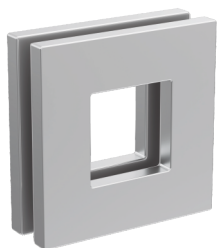


Maniglia ad anello chiusa per porte scorrevoli
Realizzata in acciaio inox Aisi 304

Closed ring handle for glass sliding doors
Aisi 304 stainless steel manufacturing

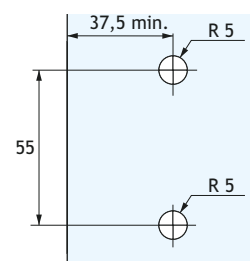
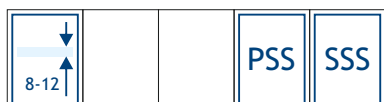


SRH01

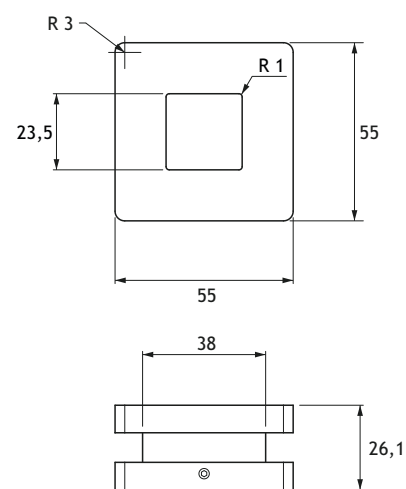


Maniglia quadrata per porte scorrevoli
Realizzata in fusione di acciaio inox Aisi 304

Square handle for glass sliding doors
Diecast Aisi 304 stainless steel manufacturing

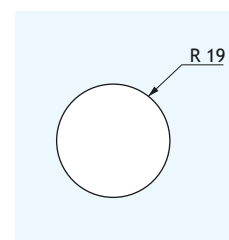
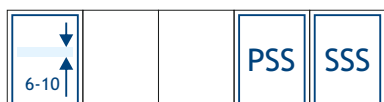


SRH02



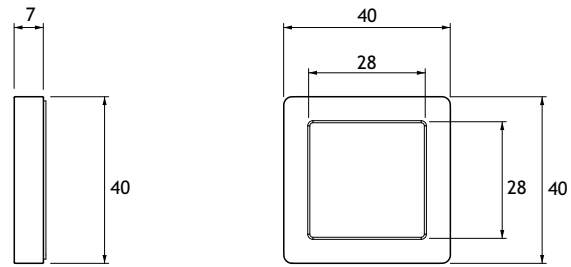
Maniglia quadrata aperta per porte scorrevoli
Senza viti in vista
Realizzata in fusione di acciaio inox Aisi 304

Open square handle for glass sliding doors
Without screws at sight
Diecast Aisi 304 stainless steel manufacturing



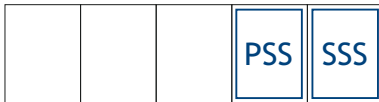
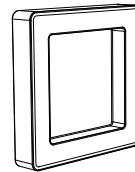
SRHA01

AUTO ADESIVO / SELF ADHESIVE



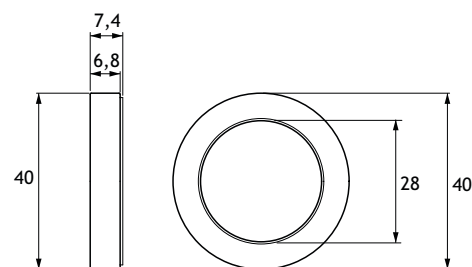
Coppia di maniglie autoadesive quadrate per porte scorrevoli
Speciale adesivo 3M VHB® ad alta resistenza
Realizzata in acciaio inox Aisi 304
Pulizia del vetro con alcool isopropilico consigliata

Pair of squared self-adhesive handles for glass sliding doors
Special high resistance 3M VHB® tape
Aisi 304 stainless steel manufacturing
Glass cleaning with isopropyl alcohol is recommended



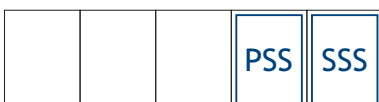
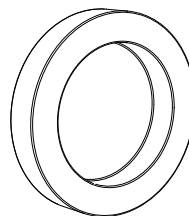
RHA04

AUTO ADESIVO / SELF ADHESIVE



Coppia di maniglie autoadesive rotonde per porte scorrevoli
Speciale adesivo 3M VHB® ad alta resistenza
Realizzata in acciaio inox Aisi 304
Pulizia del vetro con alcool isopropilico consigliata

Pair of round self-adhesive handles for glass sliding doors
Special high resistance 3M VHB® tape
Aisi 304 stainless steel manufacturing
Glass cleaning with isopropyl alcohol is recommended

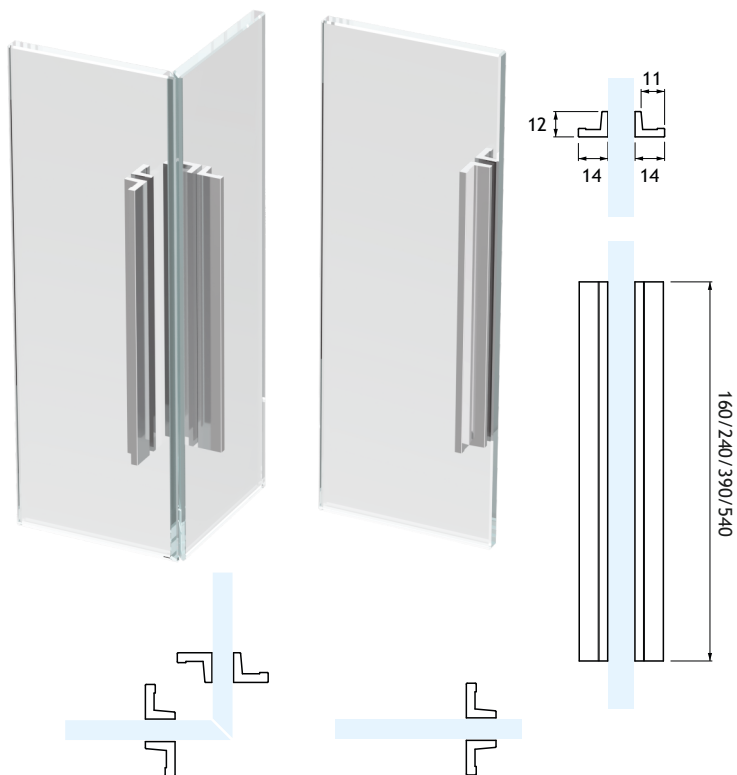
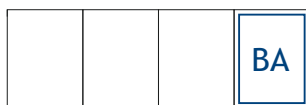


IPH01

AUTO ADESIVE / SELF ADHESIVE

Coppia di maniglie per box doccia scorrevoli
Non richiedono la foratura del vetro
Il design è studiato per consentire un'apertura agevole
anche nelle soluzioni a doppia anta a 90°
Fissaggio a vetro mediante bi-adesivo VHB® 3M resistente
all'acqua, al calore e alle dilatazioni termiche
Realizzate in lega di alluminio
Pulizia del vetro con alcool isopropilico consigliata
Disponibili in lunghezza 160, 240, 390 e 540 mm

Pair of sliding shower doors handles
Not requiring glass drilling
The design is studied to allow comfortable opening even in
90° double-door solutions
Fixed to the glass with water, heat and thermal dilatation
resistant 3M VHB® adhesive tape
Aluminium alloy manufacturing
Glass cleaning with isopropyl alcohol is recommended
Available 160, 240, 390, 540 mm lengths

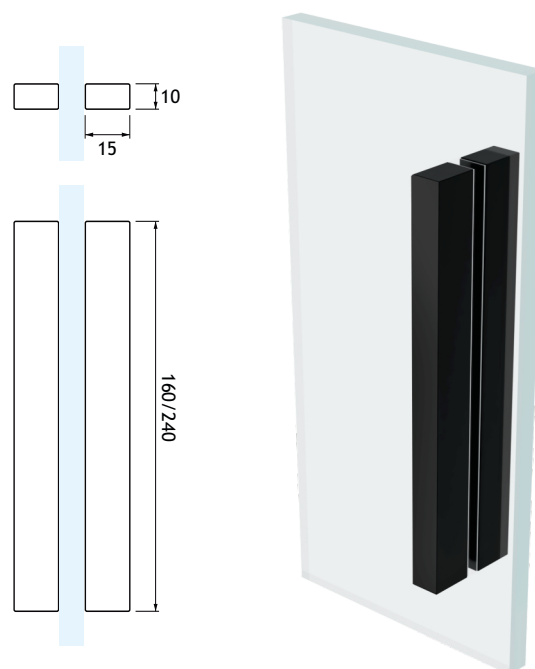


IPH02

AUTO ADESIVE / SELF ADHESIVE

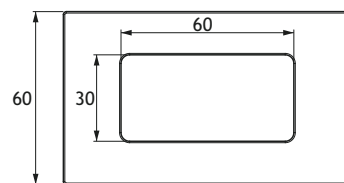
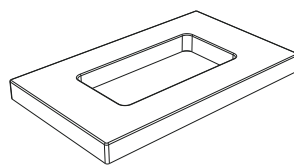
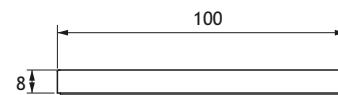
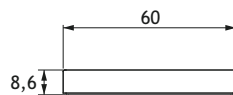
Coppia di maniglie autoadesive a sezione rettangolare per
porte scorrevole
Speciale adesivo 3M VHB® ad alta resistenza
Realizzate in lega di alluminio
Pulizia del vetro con alcool isopropilico consigliata
Disponibili in lunghezza 160 e 240 mm

Pair of self-adhesive rectangular section handles for sliding
doors
Special high resistance 3M VHB® adhesive
Aluminum alloy manufacturing
Glass cleaning with isopropyl alcohol is recommended
Available 160 and 240 mm lengths



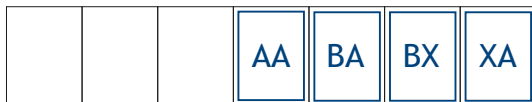
GRH01

AUTO ADESIVE / SELF ADHESIVE



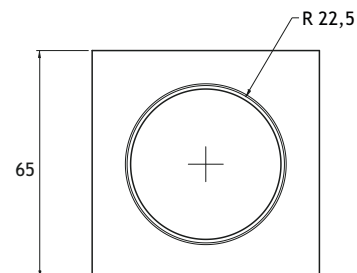
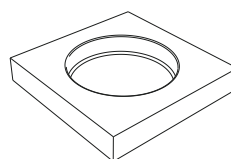
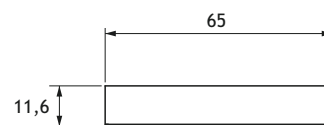
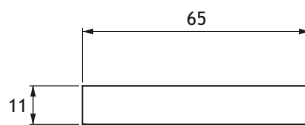
Coppia di maniglie autoadesive rettangolari per porte scorrevoli
Speciale adesivo 3M VHB® ad alta resistenza
Realizzate in lega di alluminio
Pulizia del vetro con alcool isopropilico consigliata

Pair of rectangular self-adhesive handles for glass sliding doors
Special high resistance 3M VHB® tape
Aluminium alloy manufacturing
Glass cleaning with isopropyl alcohol is recommended



GRH02

AUTO ADESIVE / SELF ADHESIVE



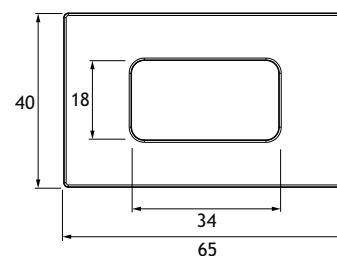
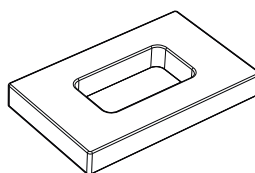
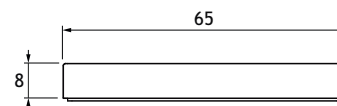
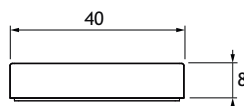
Coppia di maniglie autoadesive quadrate per porte scorrevoli
Speciale adesivo 3M VHB® ad alta resistenza
Realizzate in lega di alluminio
Pulizia del vetro con alcool isopropilico consigliata

Pair of squared self-adhesive handles for glass sliding doors
Special high resistance 3M VHB® tape
Aluminium alloy manufacturing
Glass cleaning with isopropyl alcohol is recommended



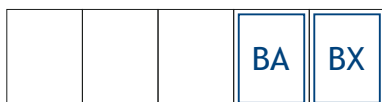
GRH03

AUTOADESIVE / SELF ADHESIVE



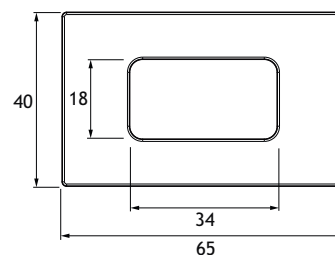
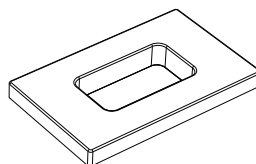
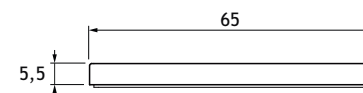
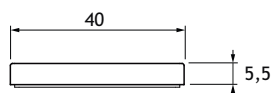
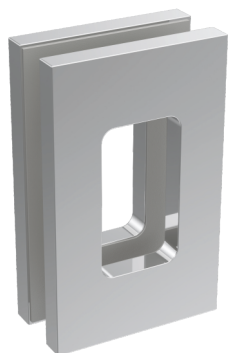
Coppia di maniglie rettangolari autoadesive per box doccia
Speciale adesivo 3M VHB® ad alta resistenza
Realizzate in lega di alluminio
Pulizia del vetro con alcool isopropilico consigliata

Pair of rectangular self-adhesive handles for shower cabin
Special high resistance 3M VHB® tape
Aluminium alloy manufacturing
Glass cleaning with isopropyl alcohol is recommended



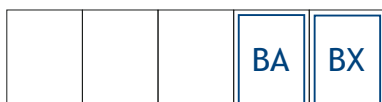
GRH03R

AUTOADESIVE / SELF ADHESIVE

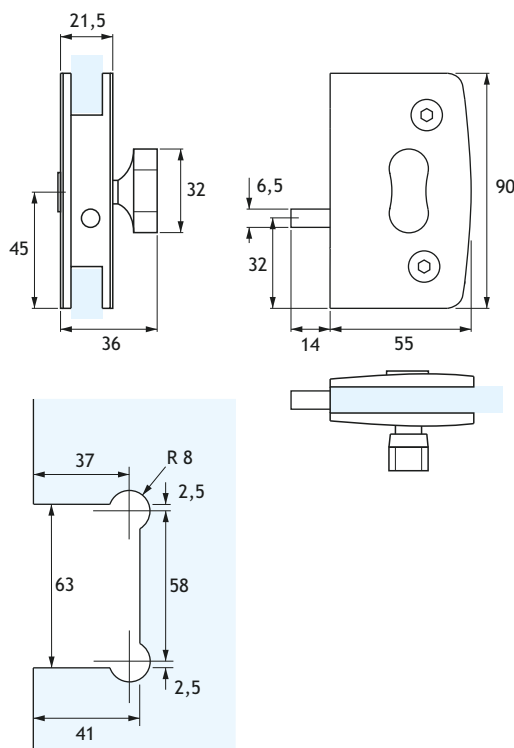


Coppia di maniglie rettangolari autoadesive per box doccia
Speciale adesivo 3M VHB® ad alta resistenza
Realizzate in lega di alluminio
Pulizia del vetro con alcool isopropilico consigliata

Pair of rectangular self-adhesive handles for shower cabin
Special high resistance 3M VHB® tape
Aluminium alloy manufacturing
Glass cleaning with isopropyl alcohol is recommended

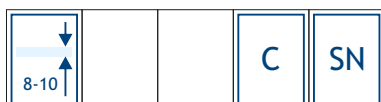


EWF21

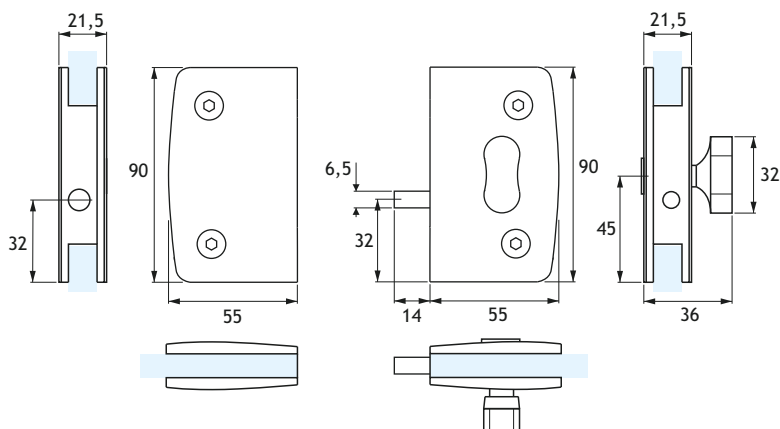


Chiusura libero-occupato con apertura di emergenza
Completa di piastrina di riscontro a muro
Realizzata in fusione di ottone

Shower door lock with emergency releasing
Wall strike plate included
Diecast brass manufacturing

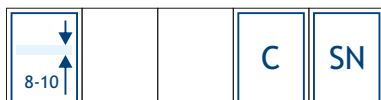


EWF22



Chiusura libero-occupato con apertura di emergenza
Completa di controcartella di riscontro a vetro
Realizzata in fusione di ottone

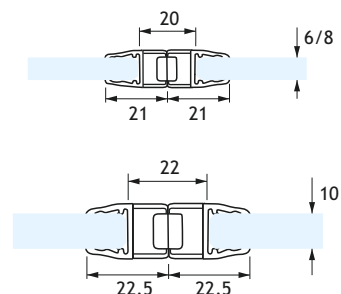
Shower door lock with emergency releasing
Glass strike patch included
Diecast brass manufacturing



PS08M

Guarnizione magnetica per chiusure a 180°
Realizzata in PVC trasparente, magnete bianco
Coppia di barre, lunghezza mm 2200

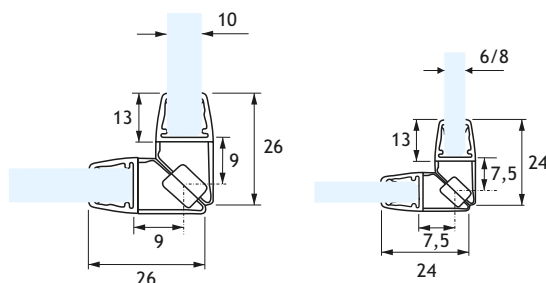
Magnetic seal for 180° closing doors
Transparent PVC manufacturing, white magnet
Twin bars, length: 2200 mm



PS10M

Guarnizione magnetica per chiusure a 90°
Realizzata in PVC trasparente, magnete bianco
Coppia di barre, lunghezza mm 2200

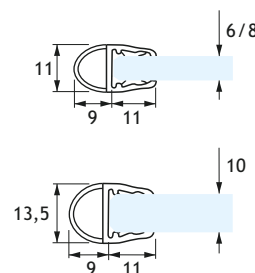
Magnetic seal for 90° closing doors
Transparent PVC manufacturing, white magnet
Twin bars, length: 2200 mm



PS11

Guarnizione a palloncino
Realizzata in PVC trasparente
Lunghezza barre mm 2200

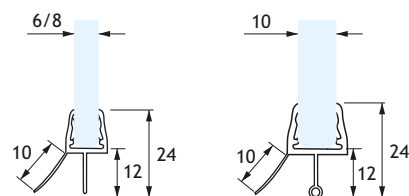
Ball seal
Transparent PVC manufacturing
Bar length: 2200 mm



PS16

Guarnizione gocciolatoio
Realizzata in PVC trasparente
Lunghezza barre mm 2200

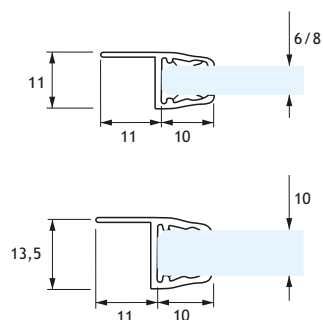
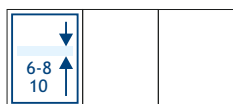
Drip flap seal
Transparent PVC manufacturing
Bar length: 2200 mm



PS17

Guarnizione con aletta rigida
Realizzata in PVC trasparente
Lunghezza barre mm 2200

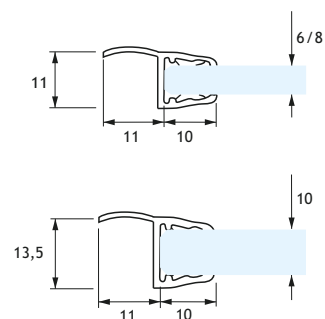
Hard lip seal
Transparent PVC manufacturing
Bar length: 2200 mm



PS18

Guarnizione con aletta morbida
Realizzata in PVC trasparente
Lunghezza barre mm 2200

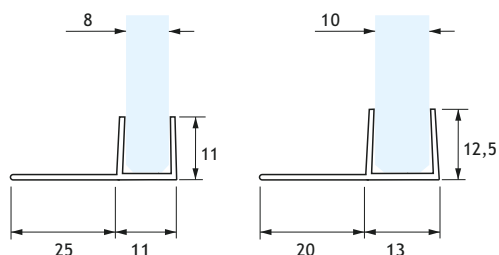
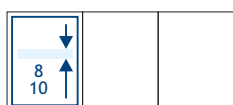
Soft lip seal
Transparent PVC manufacturing
Bar length: 2200 mm



PS19

Guarnizione per scorrevoli
Realizzata in PVC trasparente
Lunghezza barre mm 2200

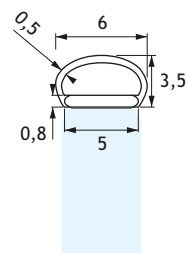
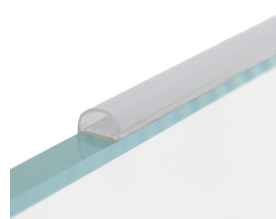
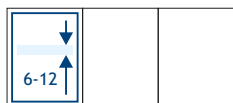
Sliding doors seal
Transparent PVC manufacturing
Bar length: 2200 mm



AS02R

Guarnizione a palloncino adesiva
Speciale polimero ad alta resistenza anti invecchiamento
Adesivo 3M resistente ad acqua, agenti atmosferici, calcare, calore, raggi solari e acidi
Venduta al metro lineare

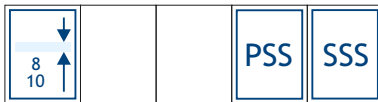
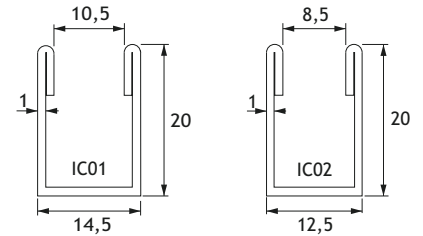
Adhesive ball seal
Special high resistance anti-aging polymer
Water, weathering agents, limestone, heat, sunlight, acid resistant 3M adhesive
Sold by the meter



IC01-IC02

Canaline a spigoli vivi e bordo ripiegato
Realizzate in acciaio inox AISI 304
Lunghezza barre mm 2500

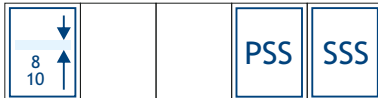
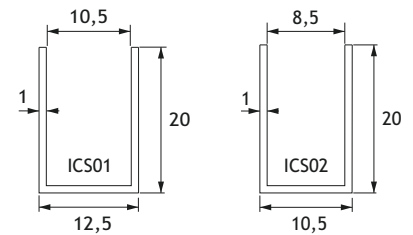
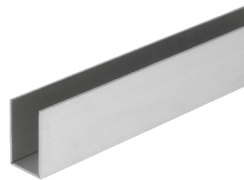
Sharp corners «U» channels with folded edge
AISI 304 stainless steel manufacturing
Bar length: 2500 mm



ICS01-ICS02

Canaline a spigoli vivi
Realizzate in acciaio inox AISI 304
Lunghezza barre mm 2500

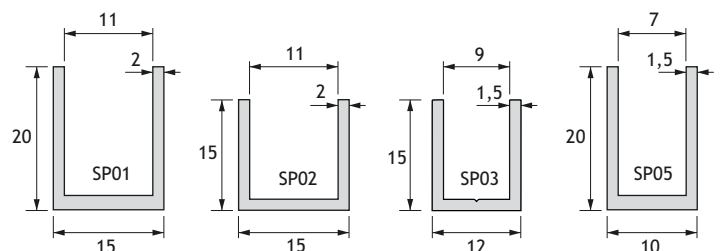
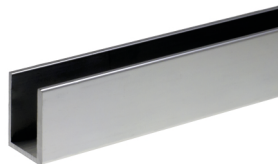
Sharp corners «U» channels
AISI 304 stainless steel manufacturing
Bar length: 2500 mm



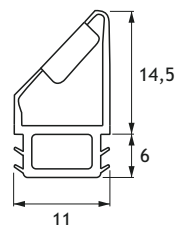
SP01-SP02-SP03-SP05

Canaline a spigoli vivi
Realizzate in alluminio
Lunghezza barre mm 3000

Sharp corners «U» channels
Aluminium manufacturing
Bar length: 3000 mm

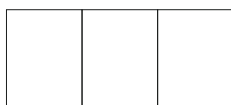
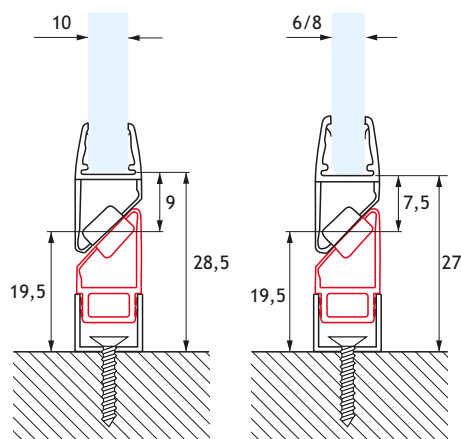


PSW10M

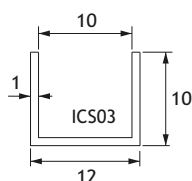


Guarnizione magnetica per chiusure a muro
Si utilizza con canalina ICS03 fissata a parete, abbinata a una guarnizione PS10M sull'anta
Realizzata in PVC trasparente, magnete bianco
Coppia di barre, lunghezza mm 2200

Magnetic seal for wall closing doors
Use with ICS03 «U» channel fixed to the wall, it matches the PS10M seal mounted on the door
Transparent PVC manufacturing, white magnet
Twin bars, length: 2200 mm

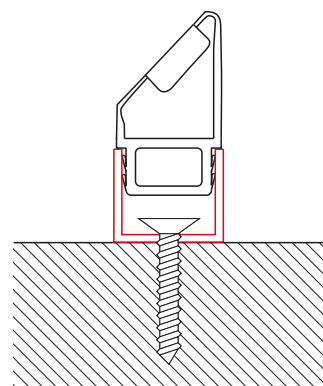


ICS03

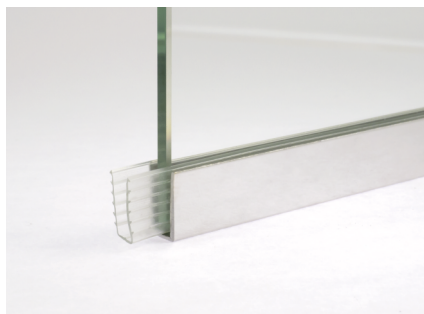


Canalina a spigoli vivi per guarnizione magnetica PSW10M
Realizzata in acciaio inox AISI 304
Lunghezza barre mm 2500

Sharp corners «U» channel for PSW10M magnetic seal
AISI 304 stainless steel manufacturing
Bar length: 2500 mm

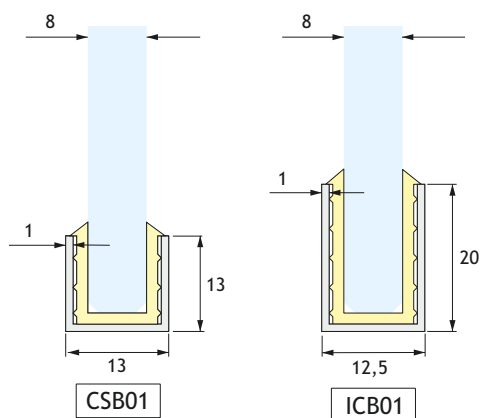


CSB01-ICB01



Guarnizioni fermavetro per canaline in acciaio inox
CSB01 per canalina CS01 vetro 8 mm
ICB01 per canalina ICS01 vetro 8 mm
Realizzata in PVC morbido trasparente
Venduta a metro lineare

Bead seal for stainless steel «U» channel
CSB01 for CS01 channel 8 mm glass
ICB01 for ICS01 channel 8 mm glass
Transparent soft PVC manufacturing
Sold by the meter



IPA

Alcool isopropilico in confezione spray 200 ml
Da utilizzarsi per la pulizia del vetro
Indispensabile per la corretta adesione di guarnizioni e maniglie
autoadesive

Isopropyl alcohol in spray pack, 200 ml
To be used for glass cleaning
Essential for the proper adhesion of self-adhesive handles and
seals

